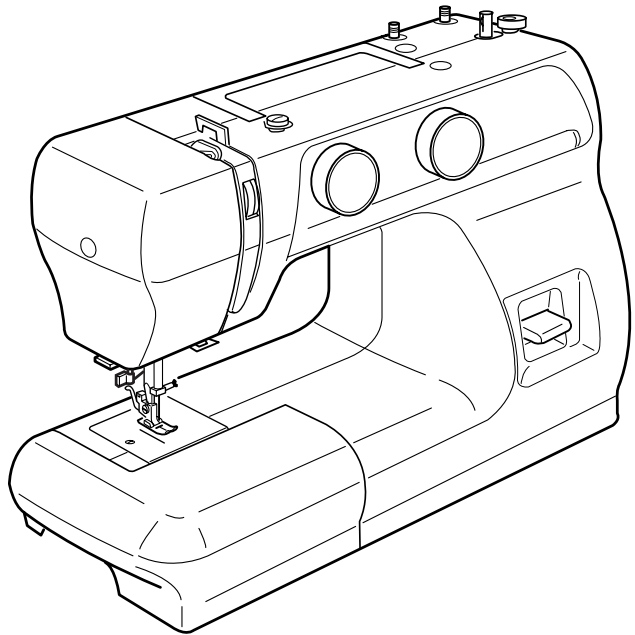


**eIna**  
SWISS DESIGN


# 318 Simple / 318 Quilt

사용 설명서



# 제품 사용 안전수칙(필독)

본 ELNA 재봉기를 사용시에는 아래의 기본적인 안전수칙을 지켜 사용하셔야 합니다. 사용하시기 전에 모든 주의 사항을 숙지하시기 바랍니다.

 **경고-화상이나 화재, 전기쇼크 및 각종 상해로부터 예방하기 위해 아래 사항을 반드시 지켜 주세요.**

1. 제품에 전원이 연결된 채로 방치해서는 안됩니다. 제품을 사용하지 않을 때나 사용 후, 또는 제품을 수리점검, 실끼우기, 기능전환, 바늘교환, 칼 교환 시 반드시 전원을 끄고 전원플러그를 뽑아 주십시오.
2. 본 제품의 전압은 가정용 전기 220V 60Hz입니다.
3. 제품 사용시 사용설명서의 내용대로 사용하셔야 하며 제품에 맞는 정품부품만을 사용하셔야 합니다.
4. 전원을 차단 시, 제품의 전원 스위치를 먼저 끄신 다음("O"표시부분) 전원 플러그를 빼 주십시오.
5. 제품의 움직임은 모든 부분으로 부터 손가락이 다치지 않도록 조심해야 하고, 특히 재봉 중 얼굴을 바늘쪽에 가까이 하지 마십시오.
6. 전원플러그나 플러그에 이상이 있거나 작동이 되지 않을때, 제품을 떨어뜨렸거나 충격이 가해졌을때, 물에 빠뜨렸을 경우에는 절대 제품을 사용하지 마시고 엘나 코리아 본사로 연락하여 점검 및 수리를 받으시기 바랍니다.
7. 본 제품은 가정용이므로 그 밖의 용도로 사용하지 마십시오.
8. 절대로 제품을 임의로 분해, 수리, 개조하지 마십시오.
9. 어린이가 제품을 가지고 놀거나 보호자 없이 가까이 하지 않도록 주의 하십시오.  
(어린이만 있을 경우 반드시 발판을 제거하시고 재봉기 커버를 덮고 안전한 곳에 보관하십시오.)

# 순 서

SECTION 1. 기본순서	
부분명칭 .....	2
SECTION 2. 바느질 준비하기	
보조테이블 .....	3
기본 약세사리 .....	3
약세사리함 .....	4
전원 연결방법 .....	4
발판 속도 조절기 .....	4
노루발 올림레버 .....	5
노루발 교환하기 .....	5
바늘 교환하기 .....	6
실패꽂이 .....	7
복집 빼고 넣기 .....	7
실토리에 밀실감기 .....	8
복집에 실토리 넣기 .....	8
바늘에 윗실 끼우기 .....	9
자동 실끼우기 레버 .....	10
밀실 풀어 올리기 .....	10
바른 실 조절 .....	11
밀실 장력 조절 .....	11
바느질 모양 선택 다이얼 .....	12
땀 길이 조절 다이얼 .....	12
후진레버 .....	13
톱니제거 / 원위치 .....	13
SECTION 3. 기본 바느질	
직선바느질 .....	14
바느질의 방향을 바꿀때 .....	14
바느질 안내선 .....	15
직각코너 방향 바꾸기 .....	15
지그재그 바느질 .....	16
SECTION 4. 응용 바느질	
오버캐스팅 .....	16
3단 지그재그 바느질 .....	17
니트 스티치 .....	17
삼중겹 직선 바느질 .....	18
달추달기 .....	19
단추구멍 .....	20
두툼한 단추구멍 .....	21
지퍼노루발 .....	22
단뜨기 .....	23
SECTION 5. 데코레이션 바느질	
조개모양 단처리 .....	24
신축성 오버룩 바느질 .....	24
스모킹 .....	25
아플리케 바느질 .....	25
SECTION 6. 재봉기 관리하기	
반달집 청소 .....	26
톱니 청소 .....	26
오일주입 .....	27
문제해결 .....	28

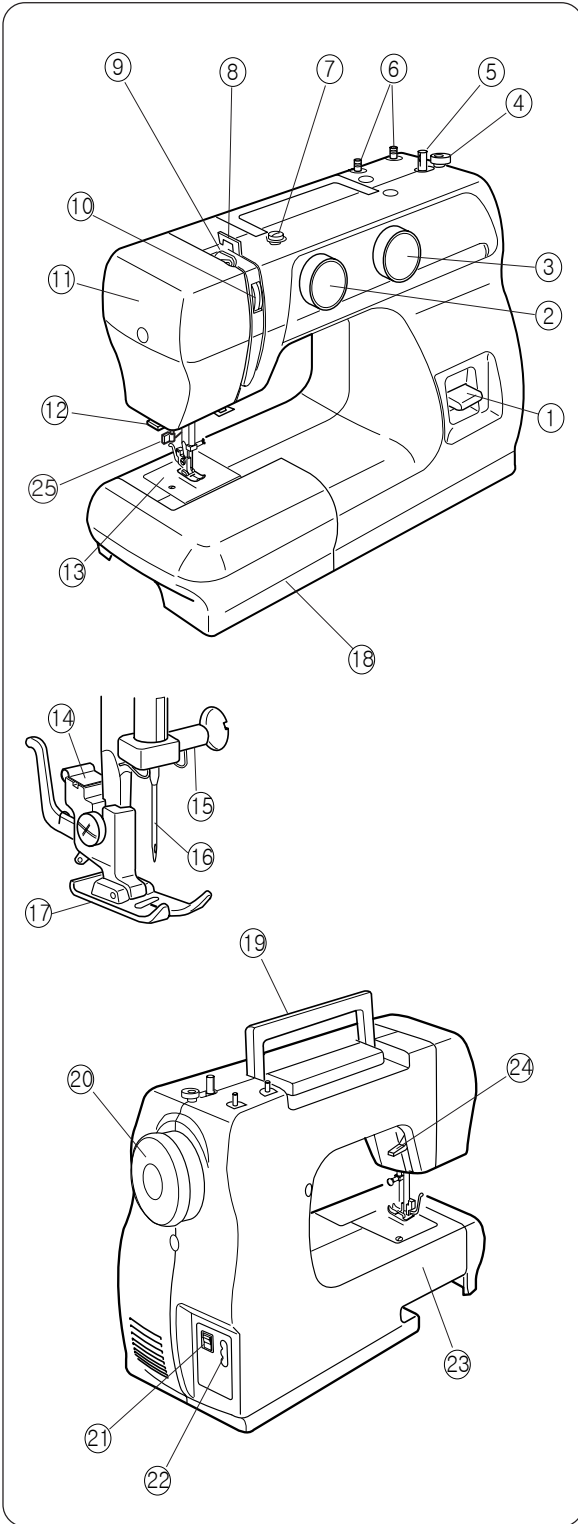
## SECTION 1. 기본순서

### 부분명칭

1. 후진레버
2. 패턴 선택 다이얼
3. 땀 길이 조절 다이얼
4. 실토리 감기는 량 조절기
5. 실토리 감기 장치
6. 실패꽃이
7. 실토리 감기 가이드
8. 윗실 가이드
9. 실채기
10. 윗실 장력 다이얼
11. 면판
12. 실컷터
13. 침판
14. 키홀더
15. 바늘 잠금나사
16. 바늘
17. 노루발
18. 악세사리함
19. 이동용 손잡이
20. 핸들(풀리)
21. 전원 스위치
22. 제품 소켓
23. 프리암
24. 노루발 올림레버
25. 자동 실끼우기

### 참고:

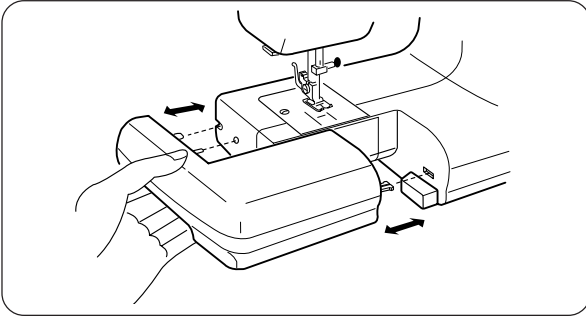
이 사양은 예고없이 변경될 수 있습니다.



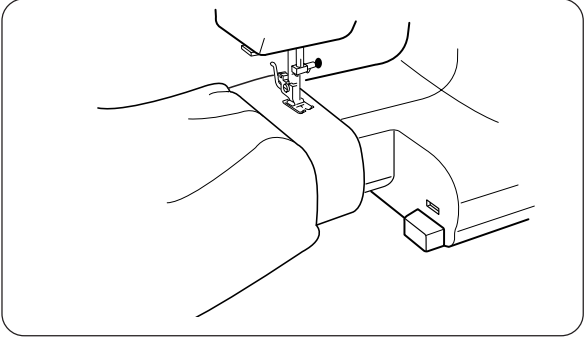
## SECTION 2. 바느질 준비하기

### 보조 테이블

왼쪽으로 당기면 보조테이블을 뺄 수 있으며  
넣을 때는 홈을 맞추어 오른쪽으로 밀어줍니다.

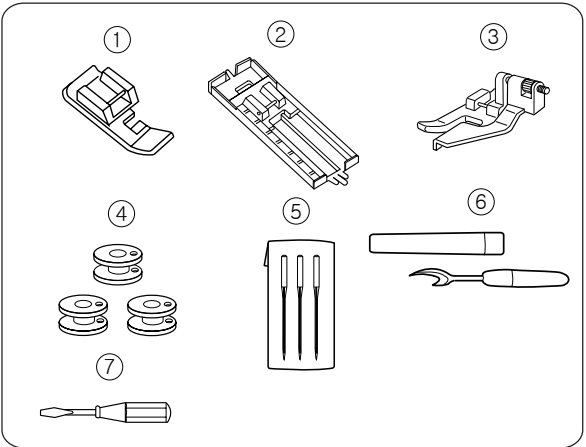


후리암형(Free arm type) 재봉틀은 바지단과  
같은 원형바느질은 물론 보조테이블을 이용  
하여 넓은 천도 쉽게 바느질 할 수 있습니다.



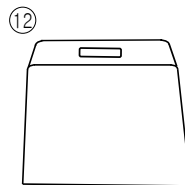
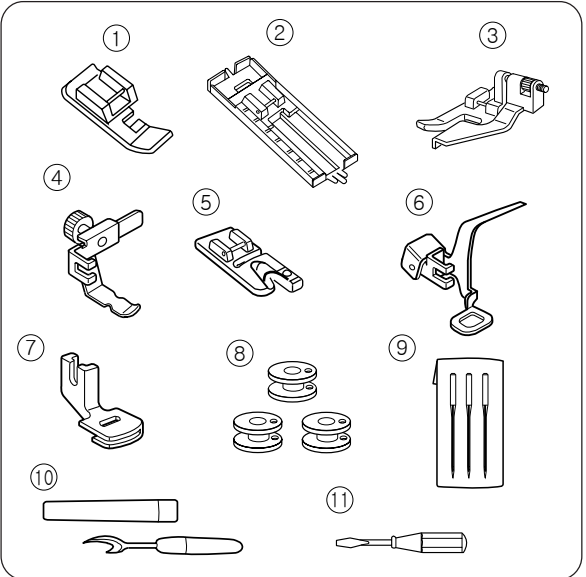
### 기본악세서리(318 Simple)

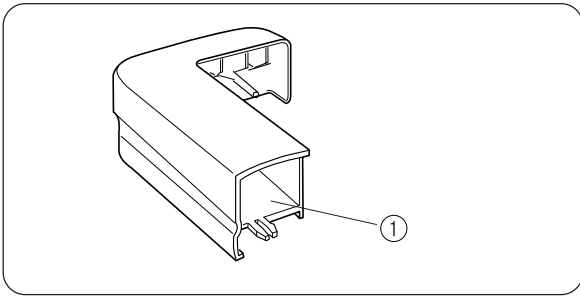
- ① 지퍼노루발
- ② 단추구멍 노루발
- ③ 단뜨기 노루발
- ④ 실토리
- ⑤ 바늘
- ⑥ 리퍼
- ⑦ 드라이버



### 기본악세서리(318 Quilt)

- ① 지퍼노루발
- ② 단추구멍 노루발
- ③ 단뜨기 노루발
- ④ 파이핑 노루발
- ⑤ 말아박기 노루발
- ⑥ 프리모션 노루발
- ⑦ 주름 노루발
- ⑧ 실토리
- ⑨ 바늘
- ⑩ 리퍼
- ⑪ 드라이버
- ⑫ 하드케이스

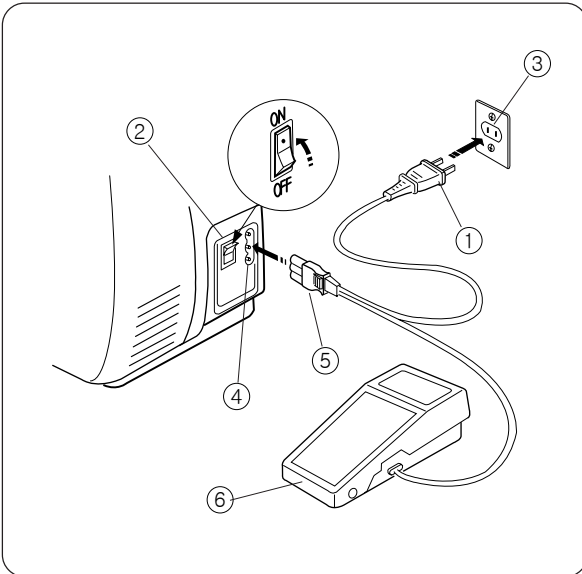




### 악세사리 함

보조 테이블은 악세사리를 보관하는 통으로도 사용합니다.

①의 빈공간에 악세사리를 보관할 수 있습니다.



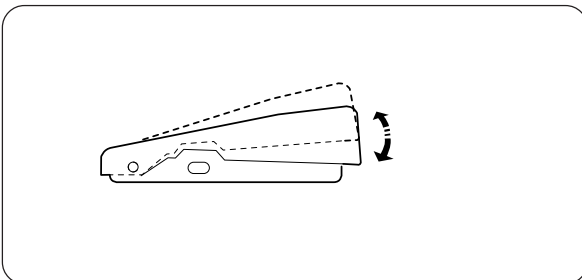
### 전원 연결방법

전원을 연결하기 전에 전압을 확인하십시오. 본제품은 220V 60Hz용입니다.

그림과 같이 연결합니다.

1. 전원스위치를 OFF에 두어 꺼줍니다.
2. 속도조절기의 연결단자를 연결구에 꽂아줍니다.
3. 전원플러그를 콘센트에 꽂아줍니다.
4. 전원스위치를 ON에 두면 전구가 켜지며 재봉기에 전원이 공급됩니다.

- |          |          |
|----------|----------|
| ① 전원 플러그 | ② 전원 스위치 |
| ③ 전원 콘센트 | ④ 제품 소켓  |
| ⑤ 제품 플러그 | ⑥ 속도 조절기 |



### 발판 속도 조절기

발판 속도 조절기는 바느질 속도를 조절하는 장치로서 깊게 누를수록 바느질 속도가 빨라집니다.

### 경고:

사용하지 않을 때는 발판위에 어떠한 물건도 올려놓지 마세요.

과열이 발생되어 화재의 원인이 됩니다.

바느질공간의 움직이는 부품은 절대 만지지 마세요. (바늘대, 실채기, 노루발 올림레버 등)

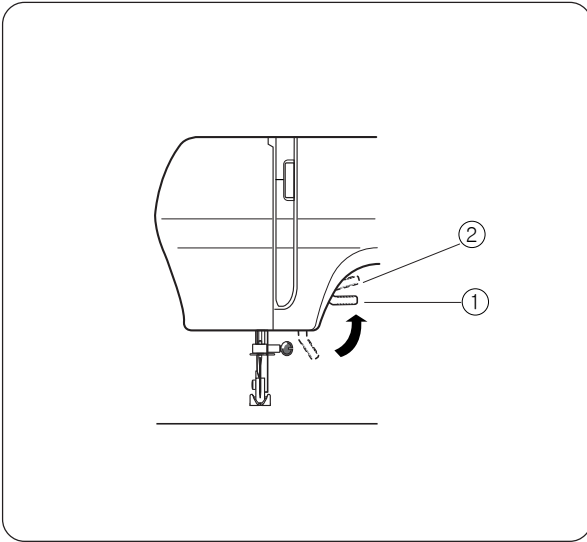
아래사항은 항상 숙지하여 지켜주세요.

1. 사용하지 않을 때는 전원코드를 뽑아주세요.
2. 젖은 손으로 플러그를 만지지 마세요.
3. 전원코드를 연결하기 전에 전원이 OFF되어 있는지 확인하시고 연결하세요.

### 노루발 올림레버

노루발을 올리고 내릴 때 사용합니다.  
올리는 위치가 2단으로 되어있어 두꺼운 천을 넣을 때 편리합니다.

- ① 기본위치
- ② 최대위치



### 노루발 교환하기

주의  
노루발을 교환하기 전에 항상 전원을 꺼주세요.

바느질 작업을 보다 편리하게 하기 위해서는  
여러종류의 노루발을 이용할 수가 있으며, 노루발의  
교환을 편리하게 할 수 있는 노루발과 교환장치가  
있습니다.

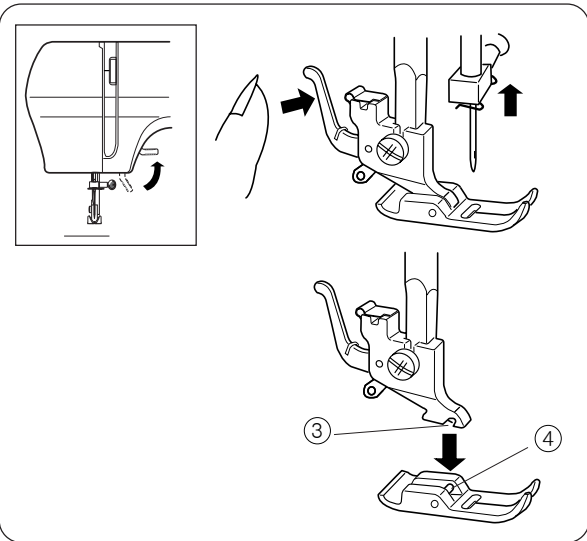
#### 노루발 분리하기

바늘대와 노루발을 위로 올려줍니다.  
교환장치의 레버를 앞으로 당기면 노루발이 분리  
됩니다.

#### 노루발 장착하기

노루발의 핀과 교환장치의 홈을 맞추고 노루발  
올림레버를 내려줍니다.

- ③ 홈
- ④ 핀



## 바늘 교환하기

**주의**  
바늘을 교환하기 전에는 항상 전원을 꺼둡니다.

바늘은 소모품으로 휘었거나 끝이 뭉뚝할 때는 새 바늘로 자주교환하여야 합니다.

먼저 노루발 올림레버를 내려 노루발을 밑으로 내려줍니다.

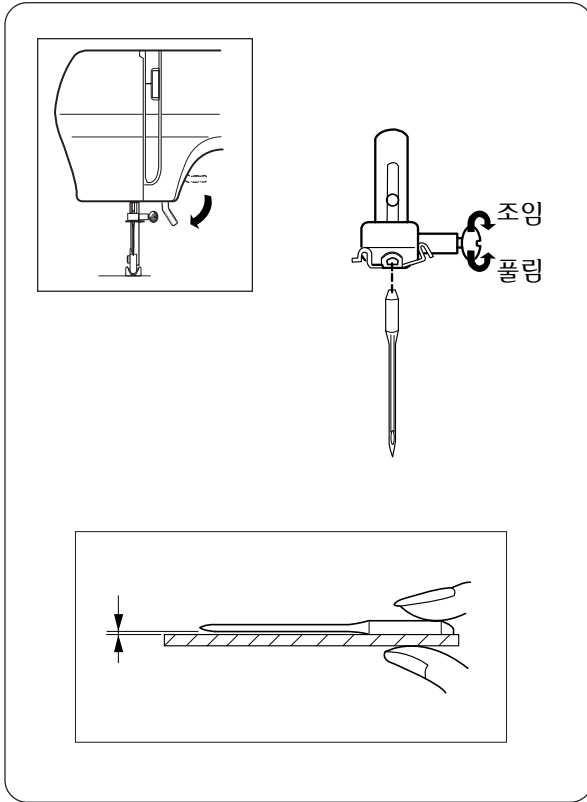
바늘의 오른쪽위에 있는 나사를 돌려서 바늘을 교환할 수 있습니다.

바늘을 끼울 때는 바늘머리의 평면 부분이 뒤로 향하고, 위 끝까지 올려 끼우십시오.

바늘이 휘었는지 검사하는 방법은 유리 와 같은 편평한 면에 대고 수평이 맞는지 확인합니다.

참고: 반드시 정품 바늘을 사용하세요.

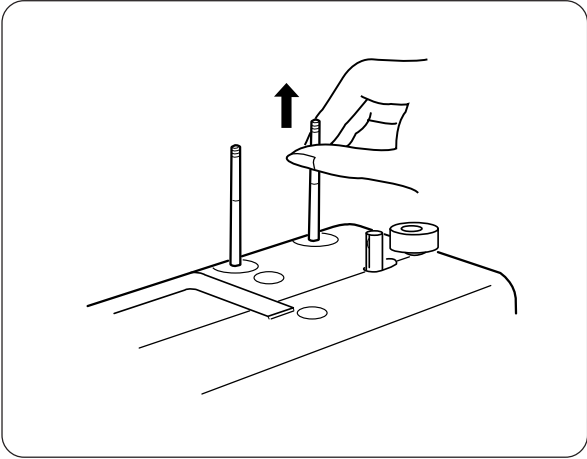
정품바늘 구입문의  
엘나코리아 서울 본사: 02-3667-0551  
대구 지사: 053-555-0181



## 원단관 실 바늘의 관계

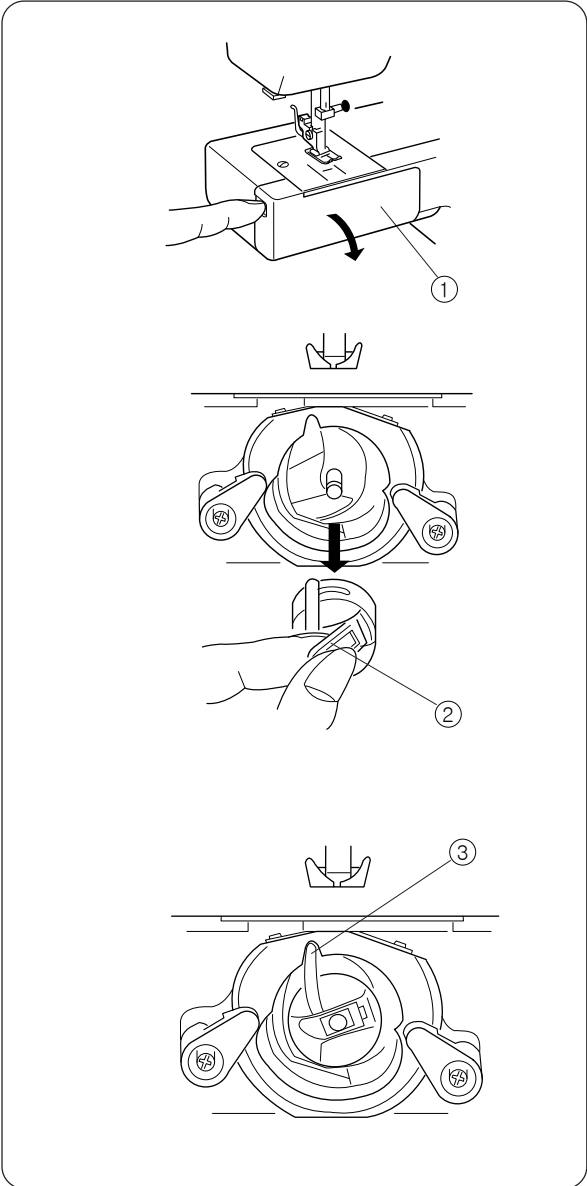
	원단	실	바늘
가벼운 원단	레이스, 실크, 보일, 듀올, 합섬, 오건디등	면사60-120 실크 합성사 광택면사등	HA X 1 9-11
중간 원단	면, 린넨, 포플린, 벨벳, 피케세틴, 양복지등	견사50 면사50-80 광택면사	HA X 1 11-14
두꺼운 원단	데님, 코르덴, 개버딘, 트위트, 외투지, 누빔천등	면사40-50 광택 해피듀티등	HA X 1 11-14





### 실패꽃이

작은 실패를 올려놓을때 사용하며 그림과 같이 실패꽃이를 위로 당겨줍니다.  
(당사의 멀티안테나를 사용하시면 큰 실패도 편리하게 사용할 수 있습니다.)



### 복집 빼고 넣기

먼저 복집커버를 앞으로 잡아당겨 열어줍니다.

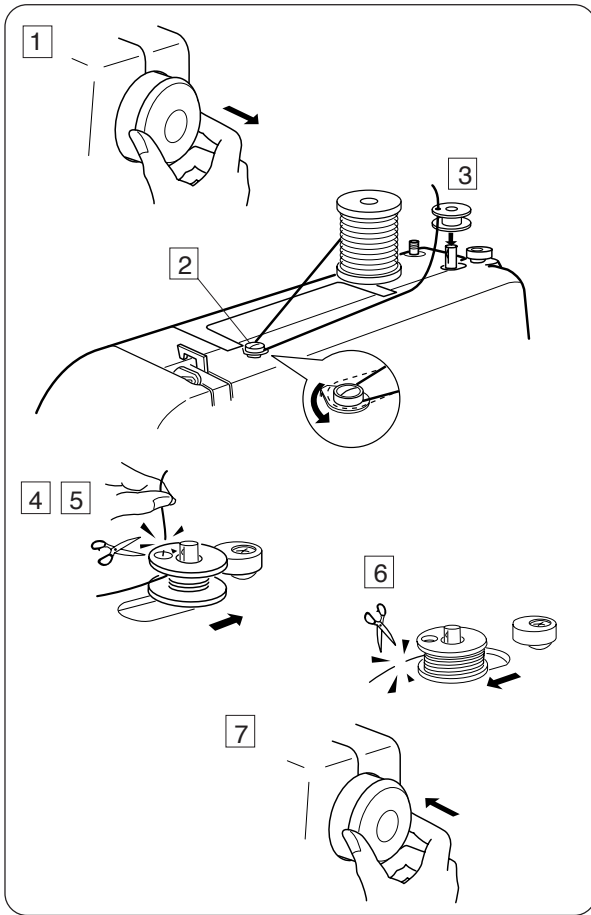
#### ① 복집커버

노루발을 위로 올려주고 핸들을 돌려 바늘의 높이를 위로 올려줍니다.  
복집의 잠금손잡이를 잡아 당겨 빼줍니다.

#### ② 잠금손잡이

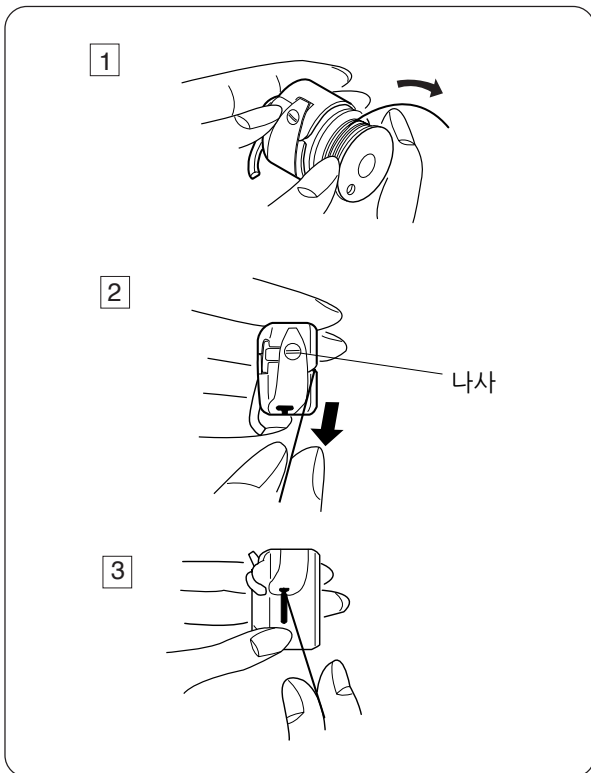
복집의 뿔을 가마의 홈에 맞추어 넣어줍니다.

#### ③ 뿔



### 실토리에 밀실감기

1. 핸들을 오른쪽으로 잡아당깁니다. (그러면 발판을 밟아도 재봉기가 작동이 되지 않습니다.) 단, 밀실감기 장치만 작동이 됩니다.
2. 북실 안내에 실을 걸어줍니다.
3. 실토리에 있는 작은 구멍에 실을 안에서 밖으로 끼우고, 북실감기에 실토리를 끼웁니다.
4. 실토리를 북실감기 조절기(오른쪽) 방향으로 밀어줍니다..
5. 실토리의 위로 나와 있는 실을 손으로 잡고 발판속도조절기를 천천히 밟아 실토리에 실이 6~8 바퀴정도 감기면 그림과 같이 실을 자릅니다.
6. 속도 조절기를 누르게 되면 실토리가 감기며 다 감긴 실토리는 자동으로 멈춰지며, 실토리를 왼쪽으로 밀어 실을 끊어줍니다.
7. 핸들을 재봉기쪽으로 누릅니다. 그러면 재봉기가 다시 작동이 됩니다.



### 북집에 실토리 넣기

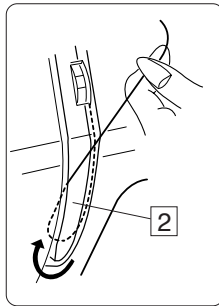
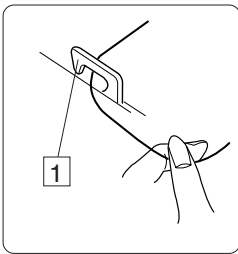
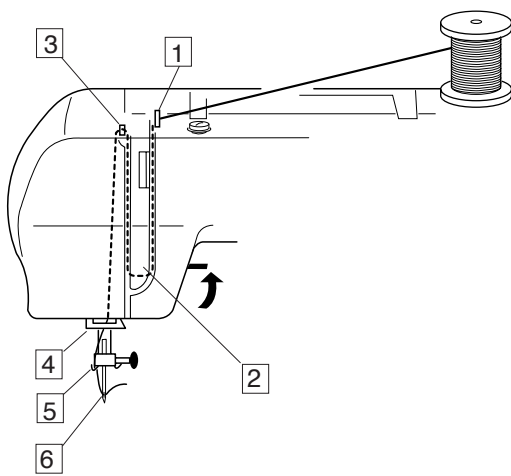
1. 밀실을 오른쪽방향으로 10~15cm정도 풀고 북집에 넣습니다.  
  
주의:실풀림 방향을 그림처럼 오른쪽방향으로 합니다.
2. 풀어진 실을 북집의 틈 사이에 끼웁니다. 그리고 그림 처럼 당깁니다.(이때 실토리를 살짝 잡아주세요)
3. 철판(장력판)밑으로 실을 끼웁니다. 철판 “U”자 홈에서 실을 10cm정도 여유있게 당겨놓습니다.  
  
확인:실을 잡아 당기면 약간의 장력이 느껴지면서 실이 나와야 됩니다.(밀실 장력조절은 그림 “2”에 일자나사를 돌려 조절합니다.)

## 바늘에 뒷실 끼우기

바늘에 실을 끼우는 것을 말하며, 반드시 순서에 맞게 끼워야 이상이 없습니다.

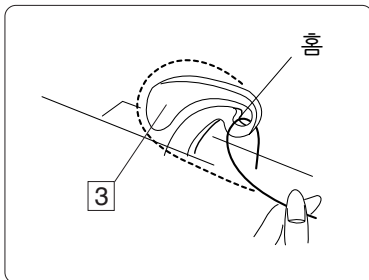
노루발 올림레버를 올려 노루발을 위로 올라오게 한 다음 아래와 같이 하십시오.

주의: 실패에서 나오는 실은 어디에도 걸리거나 엉키지 않아야 좋은 바느질을 얻을 수 있습니다.



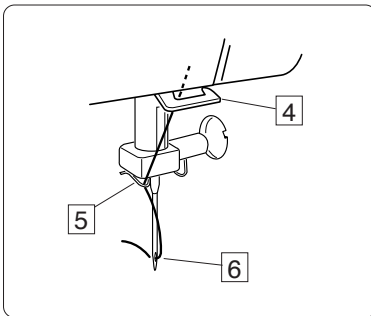
1. 실패꽃이에 있는 뒷실을 실가이드에 걸고 앞으로 내려 줍니다.

2. 안내대에 그림과 같이 오른쪽에서 왼쪽으로 자연스럽게 올려줍니다.



3. 핸들(풀리)를 앞으로 돌려 실채기가 가장 위로 올라오게 한 다음, 실을 걸어줍니다.

확인: 그림 처럼 반드시 흡에 실을 끼워야 합니다. (여기에 실을 끼우지 않으면 복집에 실엉킴 현상이 발생합니다.)

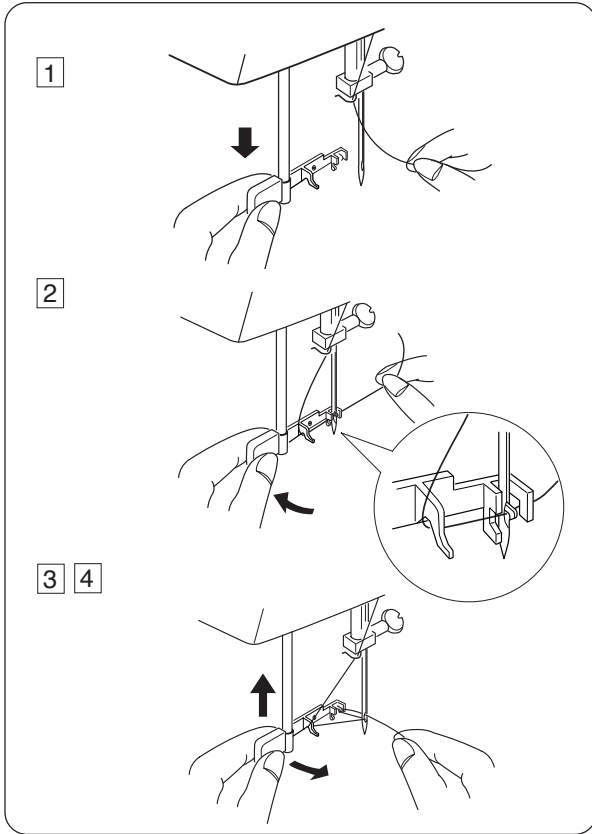


4. 실 가이드의 오른쪽에서 왼쪽으로 끼워 줍니다.

5. 실을 아래로 늘어 뜨려 실 가이드의 왼쪽에서 앞으로 당기면 끼워집니다.

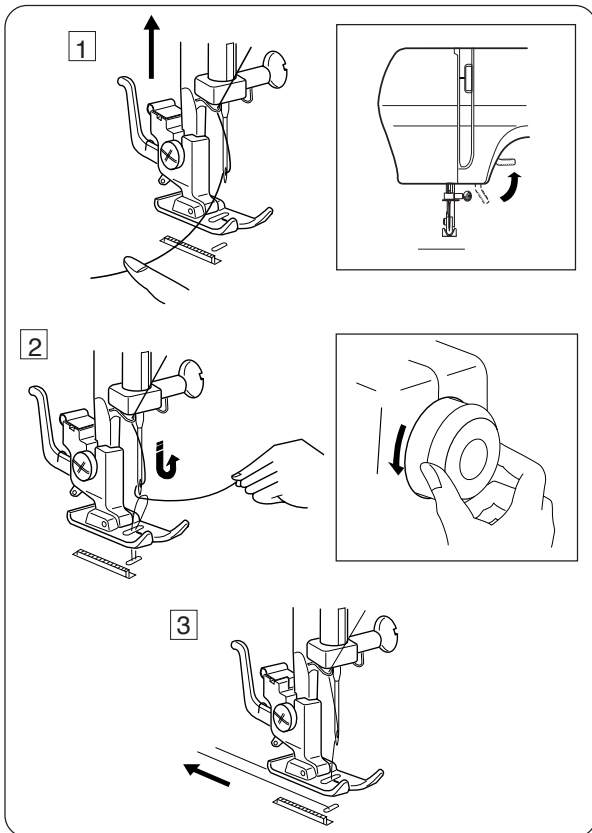
6. 바늘 구멍의 앞에서 뒤로 실을 끼워줍니다.

참고: 가위를 이용하여 실을 끊어 주면, 바늘 구멍에 끼우기가 쉬워집니다.



### 자동 실끼우기 레버

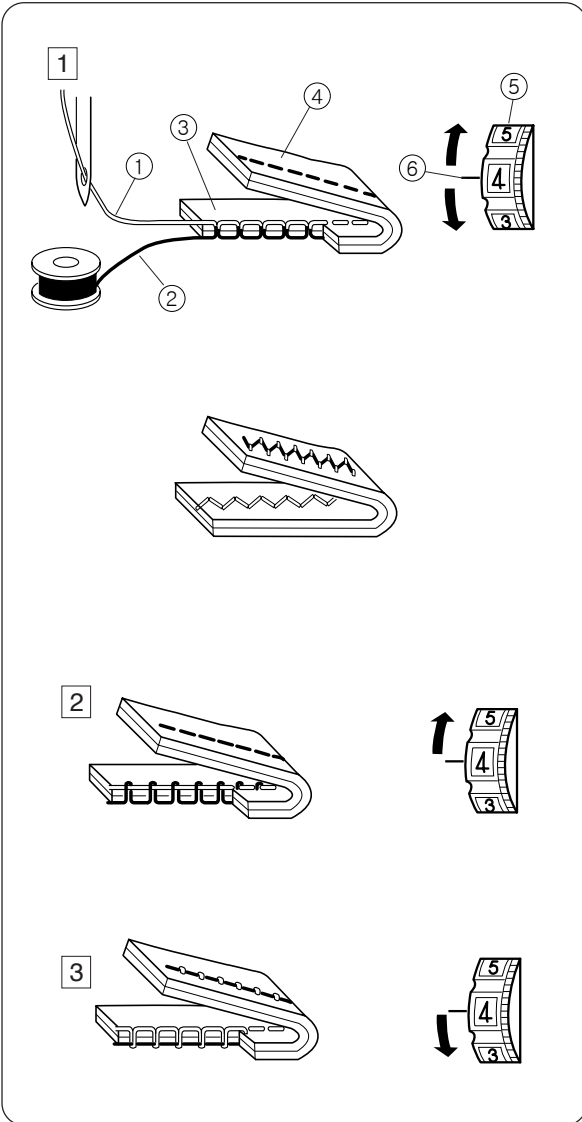
1. 핸들을 돌려 바늘대가 위로 올라오도록 한 다음, 바늘대의 왼쪽에 있는 실끼우기 레버를 아래로 내립니다.
2. 화살표 방향으로 살짝 틀어주면 자연스럽게 바늘 구멍에 고리가 끼지며, 뒷실을 그림과 같은 요령으로 걸어줍니다.
3. 실이 걸린 상태에서 화살표 방향으로 레버를 올려주면 고리와 실이 함께 바늘구멍에서 빠집니다.
4. 바늘구멍으로 나온 실의 고리를 핀셋등을 이용하여 빼냅니다.



### 밑실 끌어 올리기

1. 노루발 올림레버를 올려 노루발을 올리고, 뒷실을 왼손으로 잡습니다.
2. 오른손으로 핸들을 화살표 방향 앞으로 돌리면 밑실이 딸려 올라옵니다.
3. 뒷, 밑실을 노루발 밑으로 15cm정도 뒤로 보냅니다. 노루발 올림레버를 내린 후 시험 바느질을 합니다.

## 바른 실 조절



1. 윗실과 밑실(복실)이 서로 적당히 당기는 균형이 맞아야 천과 천 사이에 매듭이 저지며, 바른 바느질을 얻을 수 있습니다.

윗실다이얼로 윗실의 당김을 조절하며, 일반적으로 윗실 다이얼은 4~5번 정도에 맞춰 사용합니다.

참고 : 실제로는 원단의 두께가 실보다 많이 두꺼워야만 매듭이 밖에서 보이지 않으므로 원단에 알맞은 실을 선택하는 것이 중요합니다.

- ① 윗실
- ② 밑실
- ③ 윗면
- ④ 아랫면
- ⑤ 윗실장력다이얼
- ⑥ 표시선

2. 윗실이 너무 팽팽하여 천위에 매듭이 질때는, 밑실(복실)을 제대로 끼웠는지 확인한 다음, 윗실 다이얼을 위로 올려 작은 번호로 맞춰줍니다.

3. 윗실이 너무 느슨하여 천 아래에 매듭이 질때는, 윗실을 다시 한번 새로이 끼워본 다음, 윗실 다이얼을 아래로 내려 큰 번호로 맞춰 줍니다.

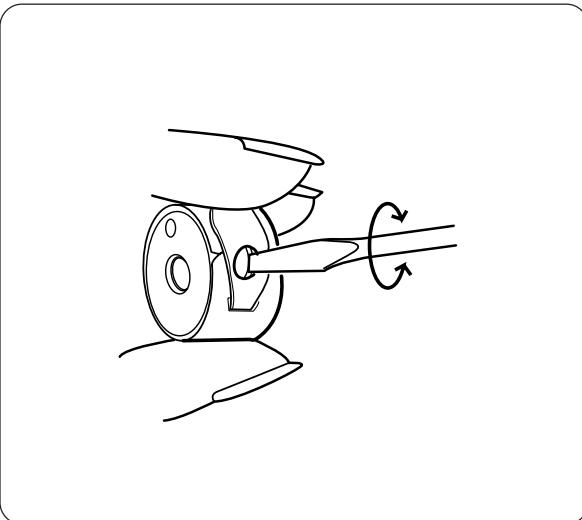
### 쉬운 실 조절 요령

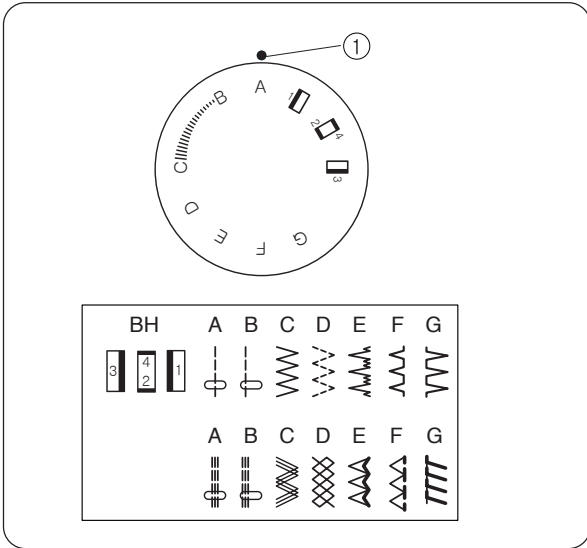
쉽게 조절하는 요령은, 먼저 지그재그 바느질에서 원단의 아래쪽에 윗실이 살짝보이도록(1/4정도) 윗실다이얼을 조정한 다음, 원하는 바느질을 합니다.

## 밑실 장력 조절

일반적으로, 밑실 장력의 조절은 필요가 없습니다. 그러나 특정 재봉에는 밑실 장력의 조절이 필요 할 수 있습니다.

시계방향으로 나사를 돌리면 장력은 강해지며, 시계반대 방향으로 나사를 돌리면 장력은 약해집니다.



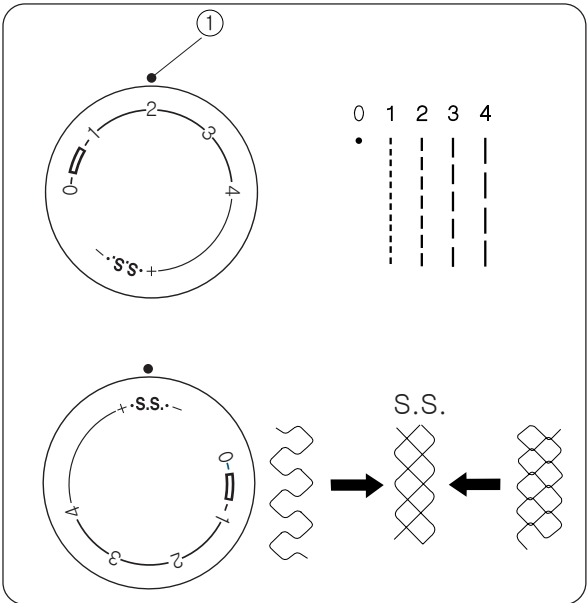


### 바느질 모양 선택 다이얼

바늘과 노루발을 들어올려 준 다음, 선택다이얼의 문자와 표시선이 일치되게 맞춰줍니다.

#### ① 표시선

**경고:**  
바늘이 재봉기에 꽂혀있는 상태에서는 절대로 선택다이얼을 돌리시면 안됩니다. 바늘이 휘어지거나 고장의 원인이 됩니다.



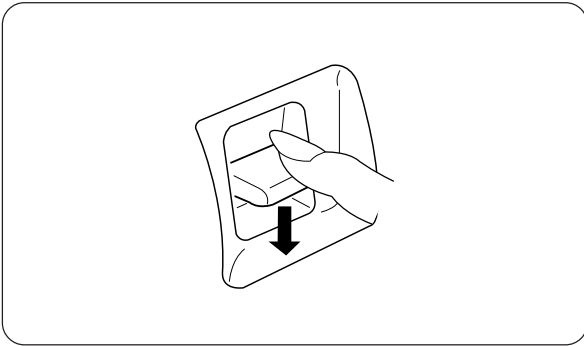
### 뜨임 길이 조절 다이얼

뜨임길이 조절 다이얼을 돌려 표시점에 원하는 숫자를 맞춰줍니다.

#### ① 표시점

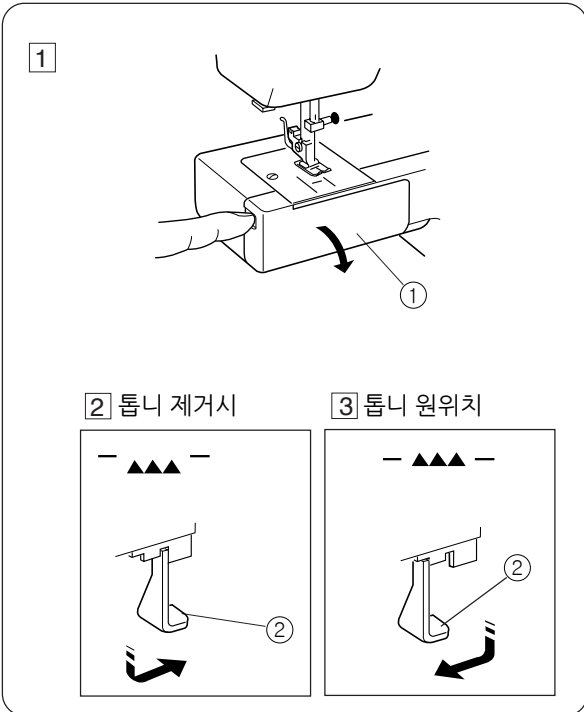
다이얼의 숫자는 뜨임의 길이를 의미합니다.(0~4mm)

- “”이 그림은 단추구멍을 만드실 때 사용합니다.
- 지그재그 스티치는 다이얼을 0.5~4사이에 맞춰 사용합니다.
- 겹무늬 바느질을 할때는 "S.S"에 맞추세요.
- "+"는 모양이 넓어지며, "-"는 조밀해 집니다.



### 후진레버

재봉의 처음과 끝부분에 올이 풀어지지 않게 마무리하기 위하여 되 박음질 할때 사용하며, 누를때만 원단이 뒤로 밀려갑니다. (속도 조절기를 누른 상태에서 눌러야 동작됩니다.)



### 톱니제거/원위치

퀼팅 및 단추달기, 자수 등 특수한 재봉을 할때는 톱니를 제거하며, 이때 원단은 움직이지 않고 제자리에 있게 됩니다.

① 반달커버를 열면 안쪽 오른쪽에 톱니레버가 있습니다.

① 반달커버

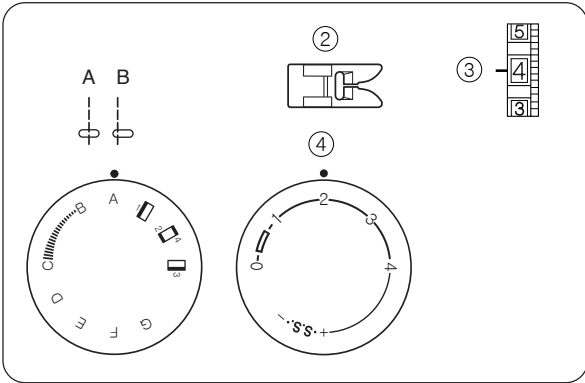
② 톱니레버를 밑으로 당기면서, 오른쪽 홈에 맞추면 톱니가 제거됩니다.

② 톱니레버

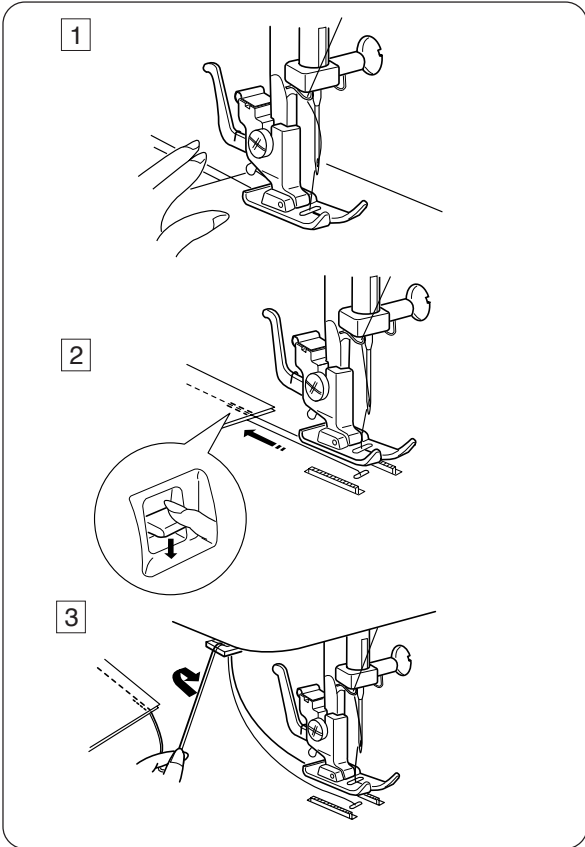
③ 톱니제거 레버를 밑으로 누르면서, 왼쪽 홈에 맞춘 다음, 핸들(폴리)을 한바퀴정도 돌려주면 "딱" 소리와 함께 톱니가 올라옵니다.

## SECTION 3. 기본바느질

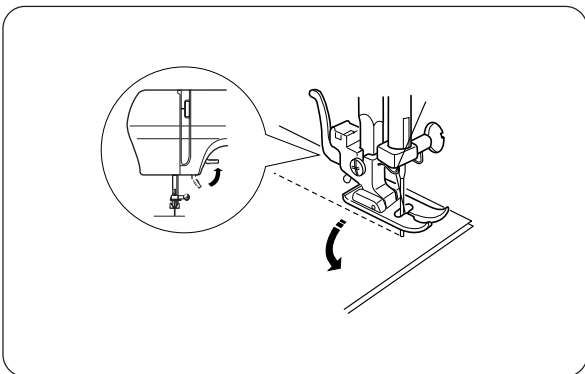
### 직선바느질



- ① 무늬 : A or B
- ② 노루발 : 지그재그 노루발
- ③ 땀길이 : 1.5 - 4
- ④ 위실 장력 : 2 - 6



- 1 원단을 노루발 밑에 넣고 바늘을 원단에 꽂은 다음, 노루발을 내리고 천천히 누르면서 바느질 합니다.
- 2 바느질의 처음과 끝은 후진레버를 이용하여 3~5 땀 정도를 되박음질 하면 실이 풀리지 않습니다.
- 3 바느질이 끝난다음 노루발대에 있는 커팅홈에 실을 끊어 줍니다.



### 바느질 방향을 바꿀때

바늘을 원단에 꽂은 상태에서 노루발만 올리고, 원하는 방향으로 원단을 돌려준 다음, 노루발을 다시 내리고 바느질을 합니다.

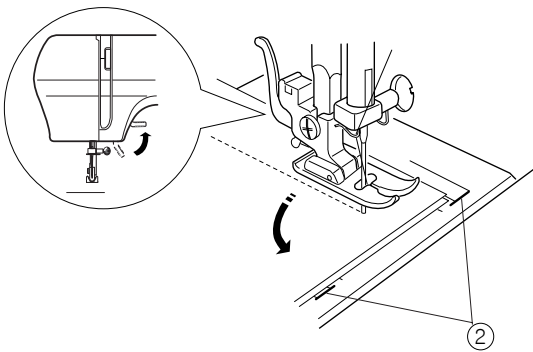
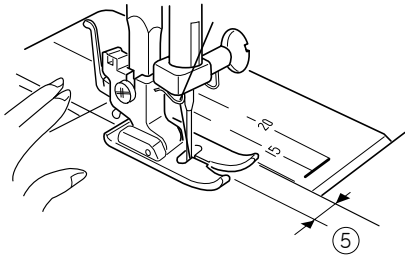
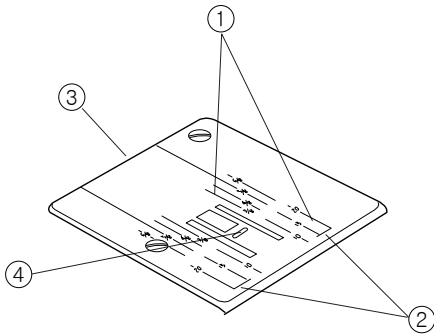


## 바느질 안내선

각 숫자는 바늘의 중간위치에서 침판과의 거리를 나타냅니다.

앞쪽의 숫자는 cm(센티미터)이며, 뒷쪽의 숫자는 inch(인치)입니다.

Numbers on the needle plate	10	15	20	3/8"	4/8"	5/8"	6/8"
Distance in centimeters	1.0	1.5	2.0	1.0	1.3	1.6	1.9



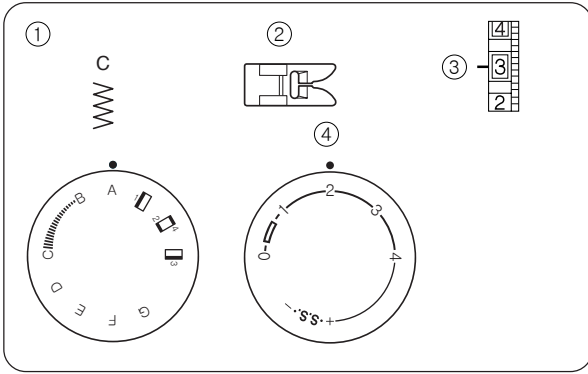
- ① 안내선
- ② 코너 안내선
- ③ 침판
- ④ 바늘 중간 위치
- ⑤ 바늘의 중간위치와 침판과의 거리

## 직각코너 방향 바꾸기

코너 안내선은 원단의 모서리를 5/8"(1.6cm)의 일정한 간격으로 바느질 할 수 있도록 도와줍니다.

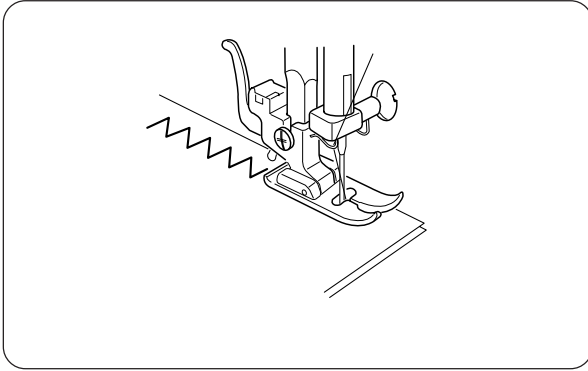
1. 바느질 도중 코너 안내선에 원단이 가까워 오면 핸들을 돌려 안내선에 맞추어 줍니다.
2. 원단에 바늘을 꽂은 상태에 노루발을 들어 시계반대 방향으로 원단을 90도 돌려준 다음 노루발을 내리고 재봉을 합니다.
3. 1,2번과 같은 방법으로 4개의 면을 재봉질 합니다.

- ② 코너안내선

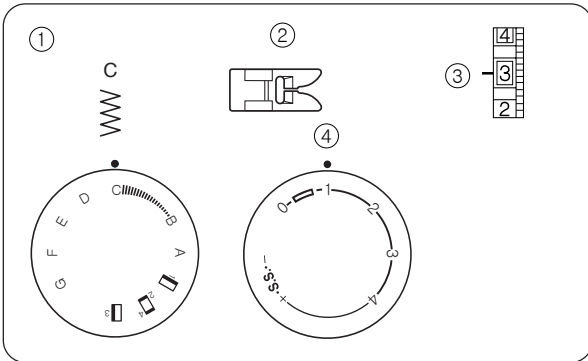


### 지그재그 바느질

- ① 무늬 : C
- ② 노루발 : 지그재그 노루발
- ③ 윗실장력 : 2 - 5
- ④ 땀길이 : 0.5 - 4



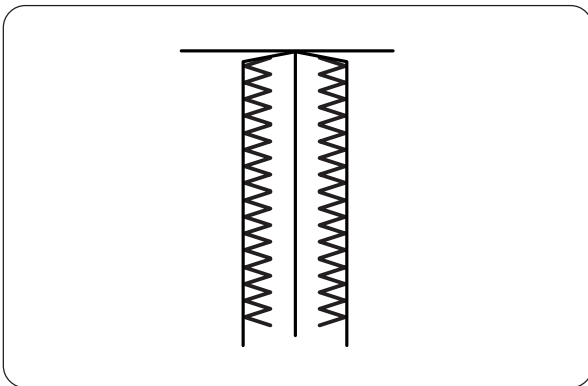
지그재그 바느질은 넓은 오버록 바느질이나, 단추 등을 달때 사용합니다.



### SECTION 4. 응용 바느질

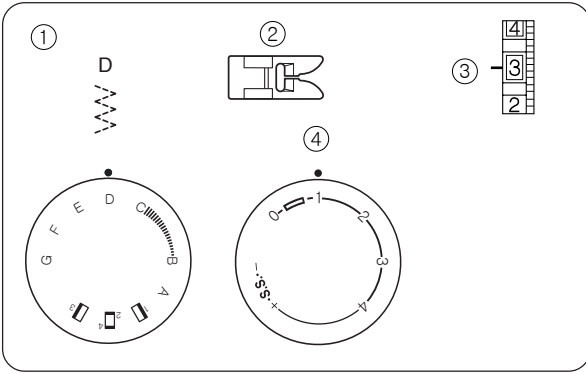
#### 오버캐스팅

- ① 무늬 : C
- ② 노루발 : 지그재그 노루발
- ③ 윗실장력 : 1 - 5
- ④ 땀길이 : 1 - 2



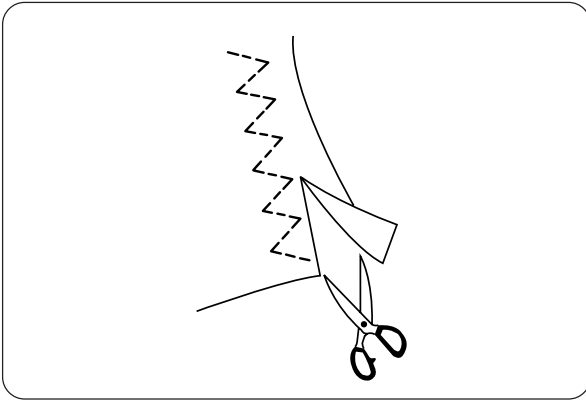
단순한 지그재그 스티치는 대부분의 직물 원단의 끝단이 풀리지않도록 오버록 하는데 쓰이기도 합니다.

이것은 가장자리를 마무리하는 가장 빠른 방법 입니다.



### 3단 지그재그 바느질

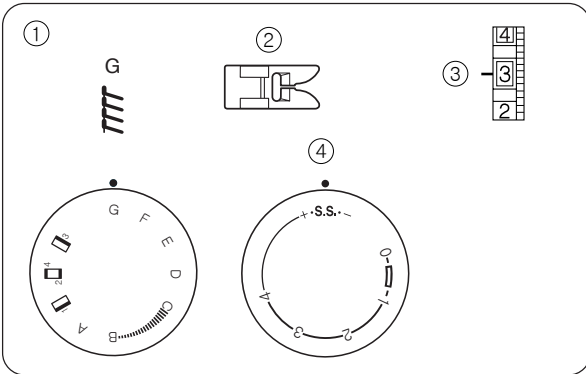
- ① 무늬 : D
- ② 노루발 : 지그재그 노루발
- ③ 윗실장력 : 1 - 4
- ④ 땀길이 : 0.5 - 1.5



3단 지그재그는 명칭에서도 말하듯이 매우 튼튼한 바느질입니다.

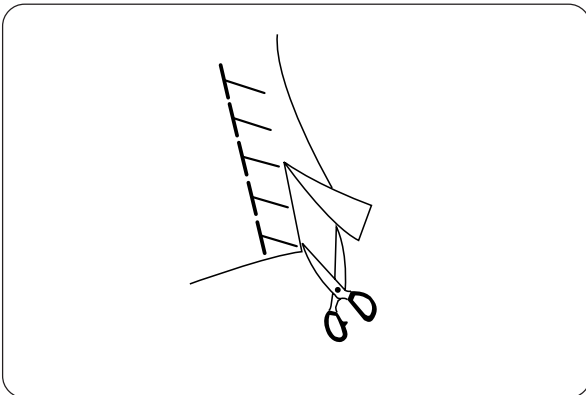
일반적인 지그재그에 한땀식 바느질되는 길이를 짧게 세 땀식 바느질 되기 때문에 모든 종류의 원단에 튼튼하게 바느질 할 수 있습니다. 찢어진 부분을 수선하거나 덧댈 때 천을 이어 붙이거나, 얇고 부드러운 천을 오버로크 할 때 사용합니다. 그림처럼 가장자리에 바느질 하면 천이 울지 않고 감침질 됩니다.

주의  
원단을 자를때 실이 끊어지지 않도록 주의 하세요.



### 니트 스티치

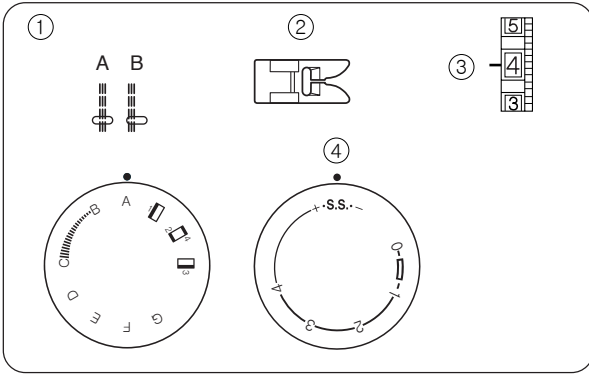
- ① 무늬 : G
- ② 노루발 : 지그재그 노루발
- ③ 윗실장력 : 1 - 4
- ④ 땀길이 : S.S



니트 스티치는 강하며 잘 늘어나기 때문에 스웨어나 니트 벨루어를 재봉하기 위해 가장 이상적입니다.

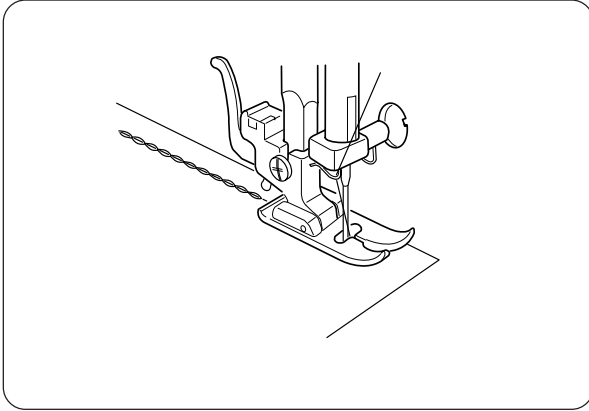
원단의 솔기부분에서 1.6cm정도 되는 부분의 가장자리를 따라 재봉하여 줍니다.

주의  
원단을 자를때 실이 끊어지지 않도록 주의 하세요.



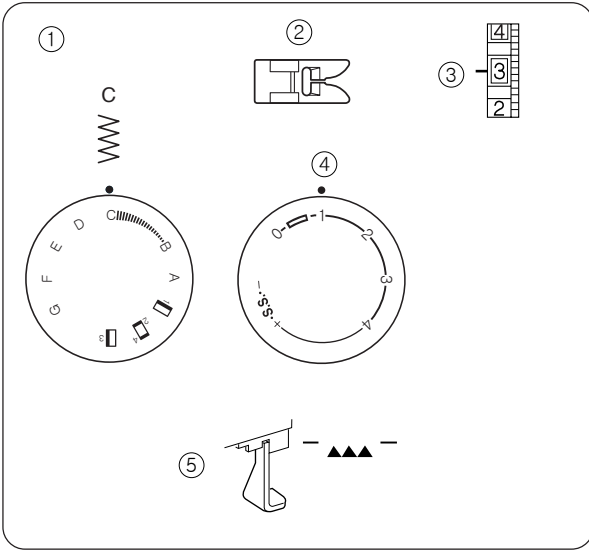
### 삼중겹 직선 바느질

- ① 무늬 : A or B
- ② 노루발 : 지그재그 노루발
- ③ 윗실장력 : 2 - 6
- ④ 땀길이 : S.S



직선 바느질로서 땀길이 다이얼을 "S.S"에 맞추면, 한땀에 3번씩 바느질이 되는 튼튼한 삼중겹 직선 바느질이 됩니다.

칭기지와 같이 튼튼하고, 장식 무늬를 낼때 사용합니다.

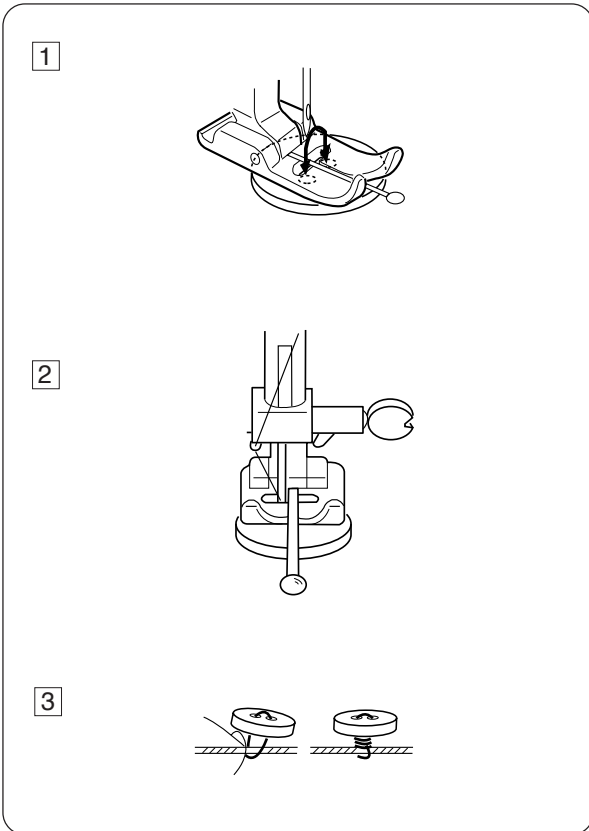


### 단추달기

- ① 무늬 : B - C
- ② 노루발 : 지그재그 노루발
- ③ 윗실장력 : 1 - 3
- ④ 땀길이가 : 조정필요없음
- ⑤ 톱니 : 제거

참고: 톱니가 제거되면 땀수 다이얼의 조정은 필요하지 않습니다.

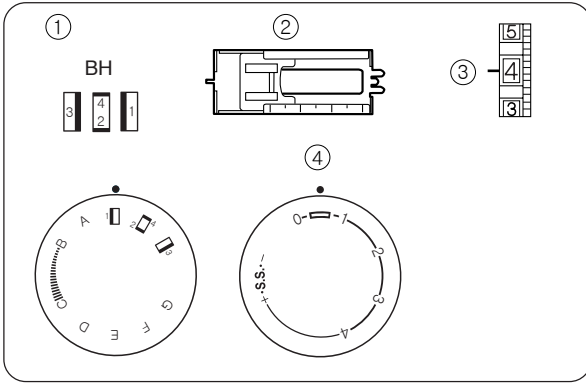
톱니레버를 이용하여 톱니를 제거하여 줍니다



- 1 그림처럼 노루발의 중간부분에 핀을 꽂아주고 바늘과 왼쪽 단추구멍을 맞춘다음 몇번정도 박음질하여 매듭을 묶어 줍니다. 단추구멍의 간격은 바느질 무늬 B에서 C로 이동하면서 넓이를 맞춰줍니다.

- 2 간격이 맞춰졌다면 몇번의 박음질을 하여 단추를 달아준뒤 20cm정도의 여유를 남겨주고 실을 끊어줍니다.

- 3 그림처럼 단추와 원단사이를 남겨진 실을 이용하여 감아준뒤 끝처리를 하여줍니다.



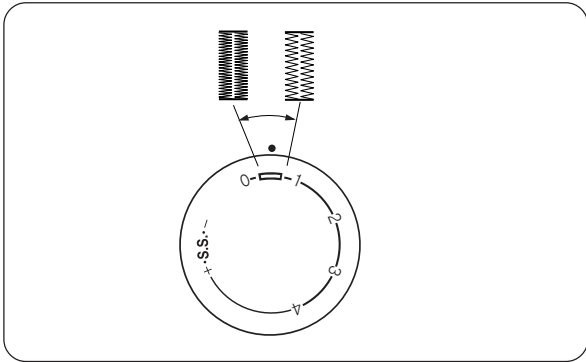
## 단추 구멍

- ① 무늬 : 1 → 4 → 3 → 2
- ② 노루발 : 4단계 자동 단추구멍 노루발
- ③ 윗실장력 : 1 - 5
- ④ 땀길이 : (0.5-1)

### 예쁜 단추구멍/예쁜 자수스티치 만들기 노하우

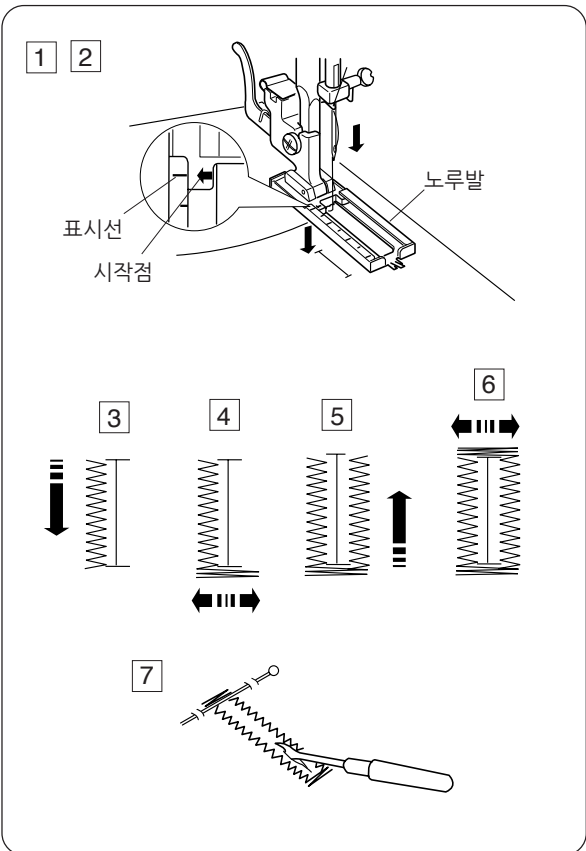
원단조각이 힘이없는 니트, 다이마루, 기모, 주리, 저지, 쉬폰, 거즈, 스판청지, 실크, 실켓, 분또, 누빔지는 원단 아랫면에 종이 부직포를 덧대어 작업하고 양면에 털이 있는 타올지, 플라폴리스, 보아 원단은 양면에 종이부직포를 덧대어 단추구멍 / 자수 스티치를 만든후 종이부직포를 뜯어내면 됩니다.

이렇게 하면 아주 예쁜 단추구멍과 화려하고 세련된 자수 스티치를 만들 수 있습니다. (조금 두툼한 원단은 땀수를 조금 크게 하세요)



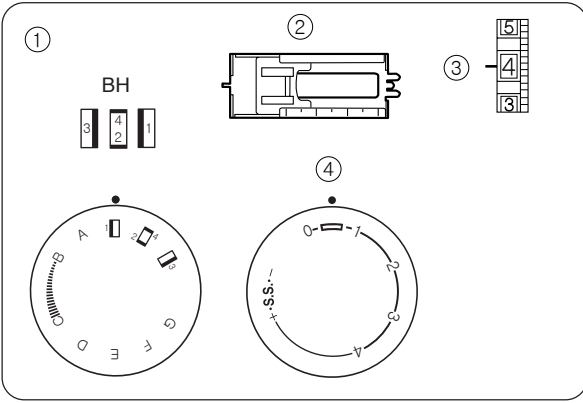
### 단추구멍 땀길이 조정하기

단추구멍의 땀길이 조정은 그림처럼 0.5~1사이에서 조정 가능합니다.



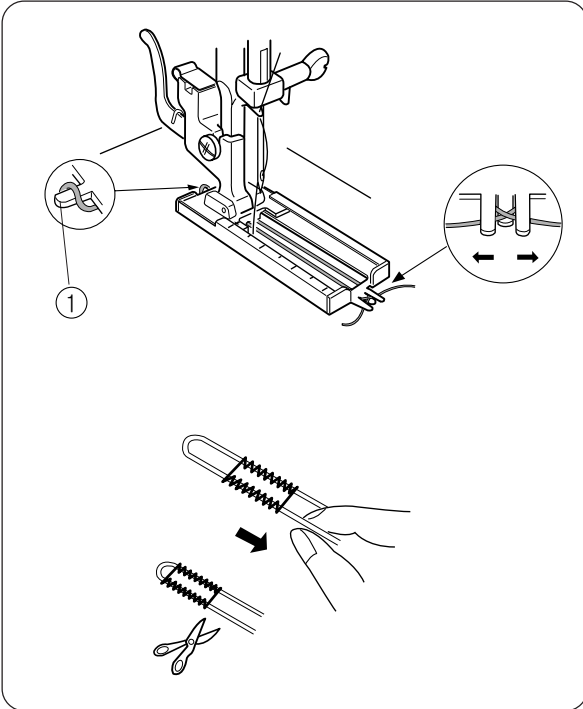
- 1 원단에 단추구멍을 만들 위치를 표시합니다. (4단계 자동 단추구멍일 경우 단추구멍의 길이만큼 노루발의 시작점을 맞추어 줍니다.)
- 2 무늬 다이얼을 "1"에 맞추고, 원단을 위치에 맞게 놓은다음, 핸들을 돌려 바늘을 천에 꽂아줍니다.
- 3 천천히 발판을 누르면 단추구멍 모양의 왼쪽변이 바느질 되며, 필요한 길이만큼 바느질이 되면 바늘이 위로 올라간 상태에서 멈춰 줍니다.
- 4 무늬 다이얼을 "4"에 맞추고, 2~3땀 정도만 바느질 합니다. (발판을 살짝 눌렀다 뺍니다.)
- 5 바늘이 올라간 상태에서, 무늬 다이얼을 "3"에 맞추고, 발판을 누르면 단추구멍 모양의 오른쪽변이 후진되면서 만들어지며 처음 시작위치에 도달하게 되면 멈춰줍니다.
- 6 무늬 다이얼을 "2"에 맞추고, 2~3땀 정도만 바느질 합니다. (발판을 살짝 눌렀다 뺍니다.)  
단추구멍이 완성되면 바늘과 노루발을 올리고 실을 잘라줍니다.
- 7 약세사리에 있는 리퍼로 잘라줍니다. 이때 단추 구멍의 끝에 핀을 달면 잘못 잘리는 것을 방지 할 수 있습니다.

참고 : 고운 단추구멍을 원할 때는 같은 자리에 땀수 다이얼을 조금 크게 조절하고, 한번더 단추 구멍을 만들어 줍니다.



**두툼한 단추구멍**

- ① 무늬 : BH (1, 2, 3, 4)
- ② 노루발 : 단추구멍 노루발
- ③ 윗실장력 : 1 - 5
- ④ 땀길이 : 0.5-1



외투에서 사용하는 것과 같이 두툼한 단추구멍을 만들고 싶을때 사용합니다.

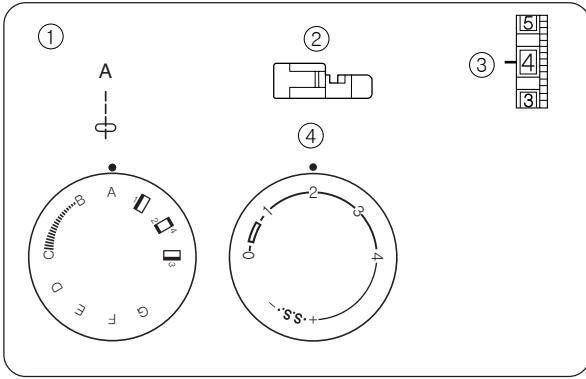
노루발의 양끝에 있는 꼭지에 굵은 실을 단단하게 당겨 끼워줍니다.

노루발아래에 원단을 놓고 노루발을 내리고 재봉을 시작합니다.

단추구멍 좌우의 바택재봉이 굵은실을 덮으면서 재봉이 됩니다.

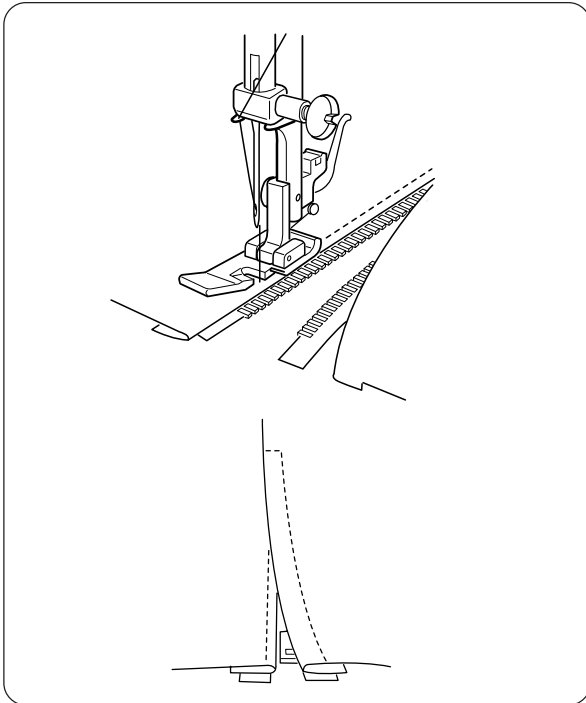
재봉이 끝난후 굵은실의 왼쪽을 당겨준 다음 끝부분을 가위로 잘라줍니다.

- ① 꼭지



### 지퍼 노루발

- ① 무늬 : A
- ② 노루발 : 지퍼 노루발
- ③ 윗실장력 : 3 - 6
- ④ 땀길이 : 1.5 - 4



원단에 지퍼테이프를 핀으로 고정이나 가봉을 한 다음 노루발 아래에 내려놓습니다.

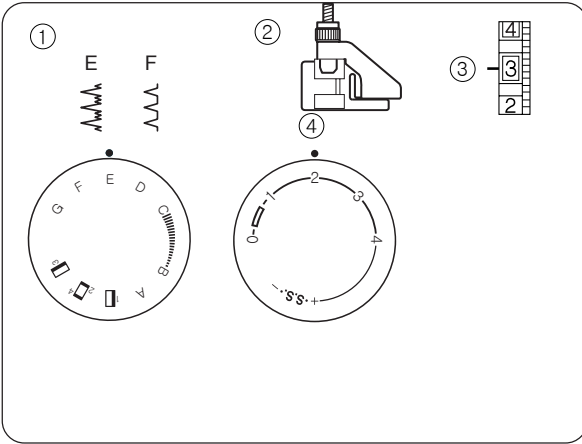
뒷쪽으로 실을 매끄럽게 빼낸 다음 노루발을 내려줍니다.

지퍼노루발의 왼쪽에 원단을 놓은 다음 지퍼의 이빨 끝부분을 따라 재봉을 하여 줍니다.

원단을 돌려 반대쪽에도 이와 같은 방법으로 재봉할 수 있습니다.

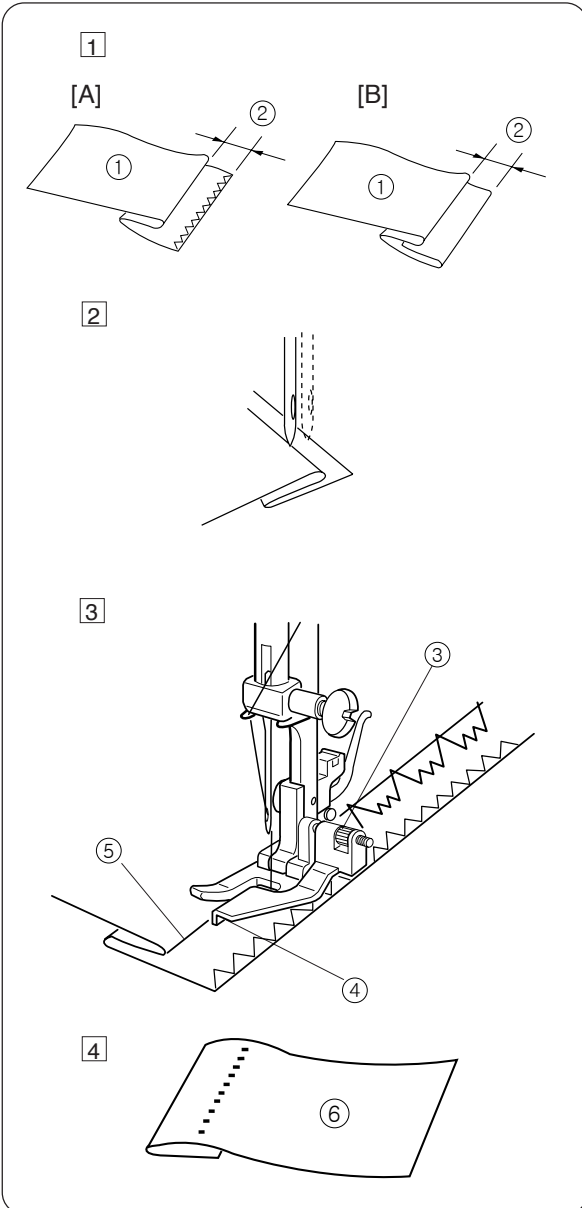


## 단뜨기



- ① 무늬 : E or F
- ② 노루발 : 단뜨기 노루발
- ③ 윗실장력 : 2 - 4
- ④ 땀길이 : 1 - 3

단뜨기 노루발(옵선)을 이용하여 편리하게 바지나 치마에 단을 접어 바느질할 때 사용합니다.



- ① 원단을 4~7mm정도 폭을 두고 그림과 같이 겹접어 줍니다.

- ① 원단의 안쪽면
- ② 4~7mm

[A]: 두꺼운 원단  
[B]: 얇은 원단

- ② 단뜨기 바느질의 왼쪽 꼭지점이 원단의 접힌 면에 살짝 물리도록 바늘의 위치를 조절하여 줍니다.

- ③ 단뜨기 노루발의 가이드 나사를 조절하여 원단의 접힌 끝부분에 가이드가 맞도록 일치시켜 줍니다.

- ③ 가이드 나사
- ④ 가이드
- ⑤ 접힌 끝부분

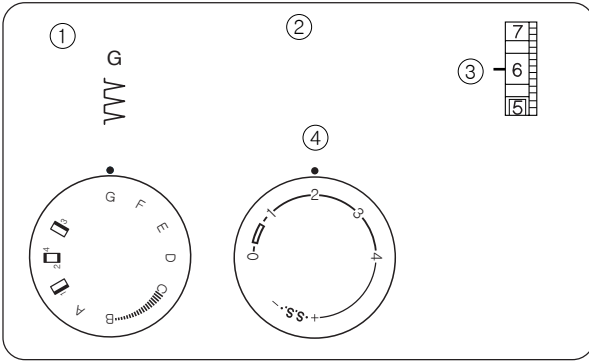
- ④ 바느질이 끝나고 원단을 펴면 새발뜨기 바느질이 완성됩니다.

- ⑥ 바깥면

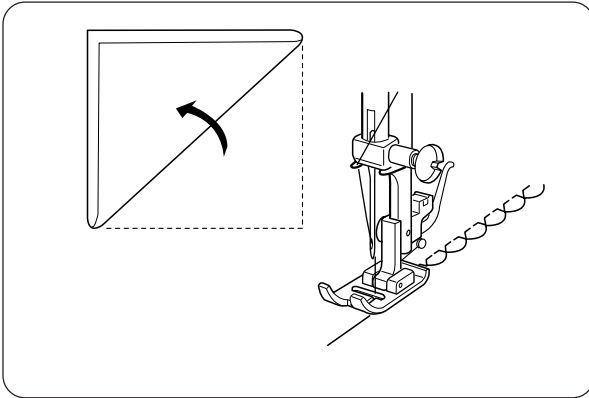
참고 : 원단에 바느질의 땀이 보이면 원단보다 가는 실을 사용하시고 투명사를 이용하시면 더욱더 효과적입니다

## SECTION 5. 데코레이션 바느질

### 조개모양 단처리



- ① 무늬 : G
- ② 노루발 : 단추구멍 노루발
- ③ 윗실장력 : 6 - 8
- ④ 땀길이 : 2 - 3

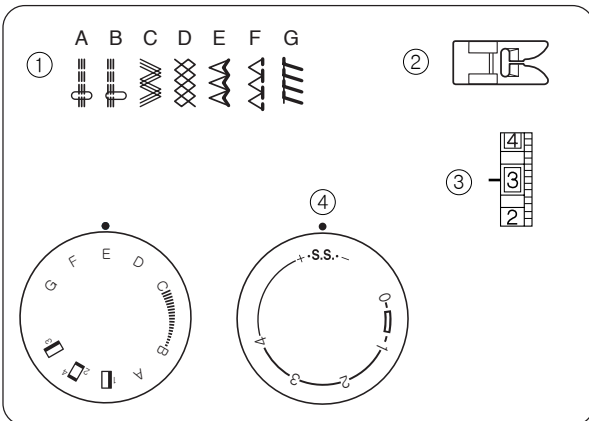


블라우스와 같이 얇고 부드러운 원단의 접힌 부위를 Shell Tuck(조개모양 단처리)바느질로 멋을 줄때 사용합니다.

얇은 원단의 접힌 부위를 바느질 모양의 오른쪽 끝이 원단의 바깥으로 벗어나게 위치를 잡고 바느질을 합니다.

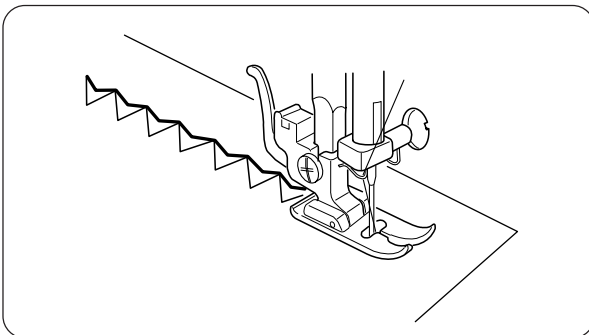
윗실장력 다이얼의 번호를 크게하면 윗실이 팽팽해져 조개모양이 잘 나올 수 있습니다.

참고 : 원단의 질감에 따라 효과가 다르게 나타나므로 미리 여분의 원단을 가지고 연습해야 실패하지 않습니다.



### 신축성 오버록 바느질

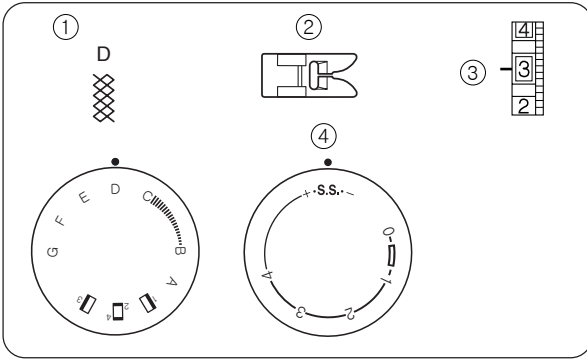
- ① 무늬 : A - G
- ② 노루발 : 지그재그 노루발
- ③ 윗실장력 : 1 - 4
- ④ 땀길이 : S.S



이 바느질은 강도와 유연성이 요구되는 바느질 또는 니트소재를 오버록할 때 일반 오버록 바느질 보다 더 유용하게 씁니다.

"+" 바느질 모양이 늘어지며,

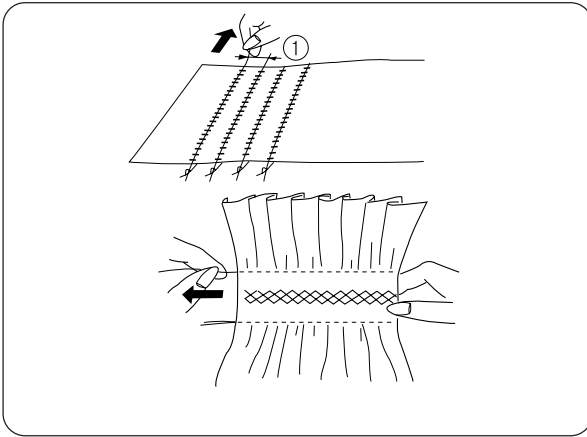
"-" 바느질 모양이 조밀해집니다.



### 스모킹

- ① 무늬 : D
- ② 노루발 : 지그재그 노루발
- ③ 윗실장력 : 1 - 4
- ④ 땀길이 : S.S

블라우스의 소매 부위에 장식주름을 처리할 때 사용합니다.



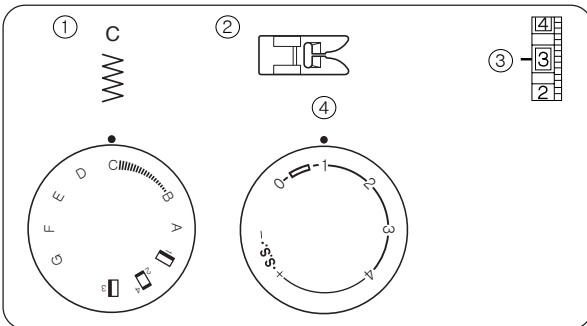
얇고 가벼운 원단을 선택하여 주름을 잡을 폭보다 넓게자르십시오.

땀길이 "4", 윗실장력"1"을 선택하여 1cm간격으로 직선바느질을 합니다.

먼저 가운데 두줄의 한쪽끝을 묶고 반대편 실을 잡아당기면 주름이 잡힙니다.

주름잡힌 원단의 가운데에 벌집모양의 박음질을 한 다음 나머지 부분을 잡아당겨 주름을 완성시켜 줍니다.

- ① 1cm(3/8")

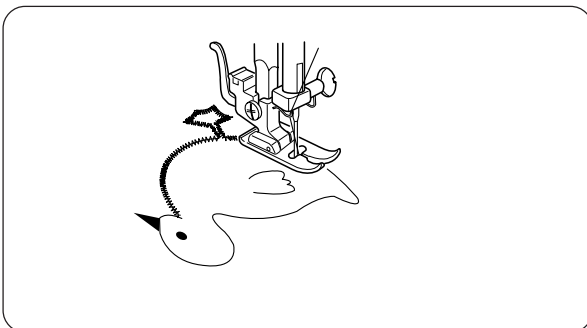


### 아플리케 바느질

- ① 무늬 : C
- ② 노루발 : 지그재그 노루발
- ③ 윗실장력 : 1 - 4
- ④ 땀길이 : 0.5 ~ 1

지그재그 무늬 바느질을 이용하여 원단의 가장자리나 그림처럼, 아플리케 조각의 가장자리를 따라가며 바느질하여 줍니다.

코너부분은 바늘을 원단에 꽂은 상태에서 노루발을 들고 원하는 방향으로 회전시켜 줍니다.



## SECTION 6. 재봉기 관리하기

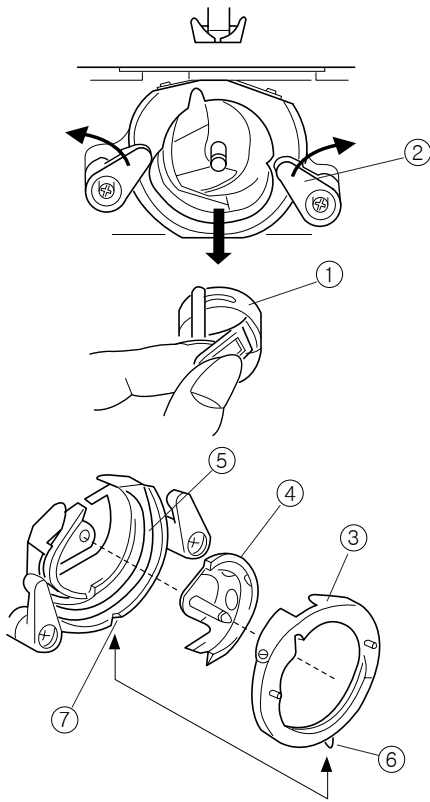
### 반달집 청소

반달집은 윗실과 밑실을 엮어주는 매우 중요한 역할을 하는 곳입니다.

그러므로 윗실을 실채기에 끼우지 않거나, 윗실 다이얼 조정부위에 실밥이 끼게 되면 반달집에 실이 엉키고, 재봉기가 동작하지 않습니다.

이럴때는 반달집을 청소한 다음 윗실을 다시 끼워 보십시오.

청소하는 방법은 먼저 핸들을 돌려 바늘을 가장 위로 올려 줍니다.



- |       |        |
|-------|--------|
| ①복집   | ② 잠금장치 |
| ③반달받침 | ④ 반달   |
| ⑤반달집  | ⑥ 꼭지   |
| ⑦홈    |        |

- 1.복집을 빼고, 잠금장치를 양쪽으로 벌린다음, 반달받침과 반달을 빼냅니다.
- 2.빼낸 내부를 청소솔등으로 긁어 주어 청소한 다음, 반달과 반달받침순으로 조립합니다.
- 3.반달받침의 양쪽에 있는 꼭지를 가리도록 잠금 장치를 "똑"소리가 나게 잠근 다음, 내부에 재봉틀 기름을 약간 칩니다.

#### 주의:

반달집을 풀기전에 반달받침의 방향을 잘 보고 뒤집혀 끼여지지 않도록 주의 하십시오.

### 톱니청소

#### 주의:

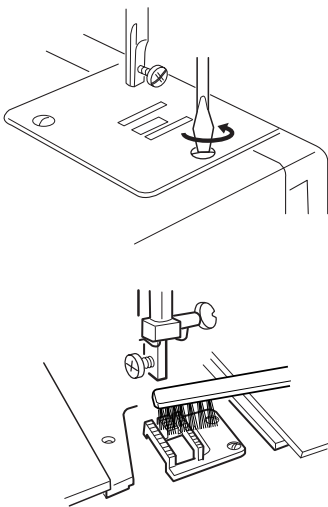
반드시 전원을 끄고 전원코드를 뽑은다음 청소 하세요.

톱니는 원단을 효과있게 밀어주어 깨끗한 바느질이 되도록 하는 역할을 합니다.

그러나 사용하는 원단에서 보푸라기가 발생하면 톱니와 침판 사이에 끼게 되어 톱니가 천을 밀어 줄 수 없게 되므로 정기적으로 청소하는 것이 좋습니다.

침판의 나사를 풀고 톱니에 끼어있는 오물을 솔을 이용해서 모두 제거하십시오.

이때 노루발과 바늘을 빼고 청소하면 쉽게 청소 할 수 있습니다.



## 오일주입

**경고:**  
오일을 제품에 주입전 반드시 전원을 끄고 코드를 뽑아줍니다.

각 포인트(검은 화살표) 마다 오일을 1년에 한번 정도 주입(1~2방울씩)합니다.

반드시 정품오일을 사용하세요.  
기타오일을 사용시 제품고장의 원인이 됩니다.

오일을 주입 후 남은 오일을 제거하지 않으면 원단에 오일이 묻을 수 있습니다.

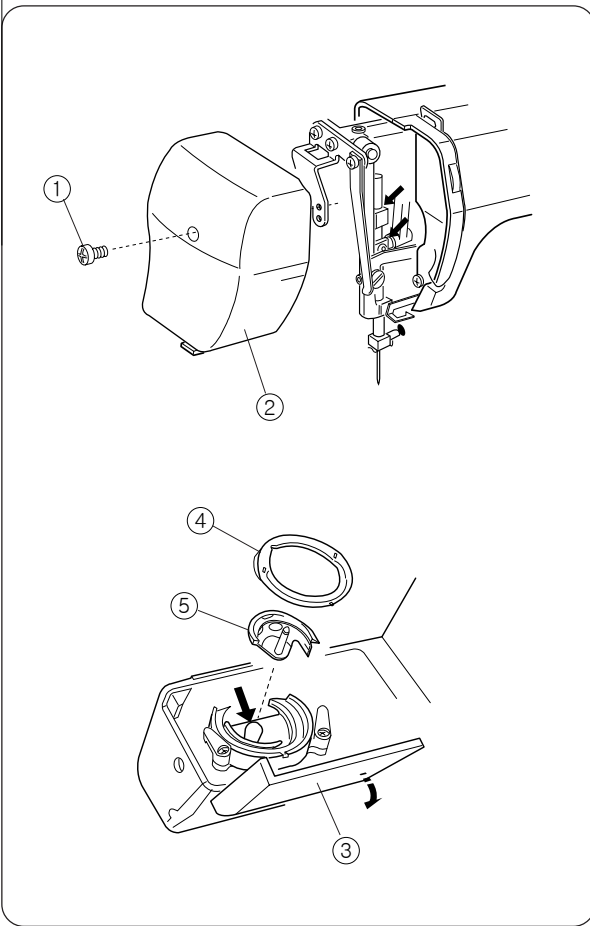
오랫동안 재봉기를 사용하지 않았을때, 제품 사용전 오일을 뿌려줍니다.

면판의 나사를 제거하고 그림의 화살표의 표시부분에 오일을(1~2방울) 주입합니다.

- ① 나사
- ② 면판

반달커버를 열고 반달집과 반달받침을 빼낸 후 화살표의 표시된 부분에 오일을(1~2방울) 주입합니다.

- ③ 반달커버
- ④ 반달받침
- ⑤ 반달



## 문제해결

증상	원인	참고
윗실이 끊어 지는 경우	<ol style="list-style-type: none"> <li>1. 실이 바늘에 끼어져있는지 확인합니다.</li> <li>2. 윗실 다이얼의 조정이 너무 강한지 확인합니다.</li> <li>3. 바늘 끝이 뭉뚝 하거나 휘어있는지 확인합니다.</li> <li>4. 바늘이 제대로 끼워져 있는지 확인합니다.</li> <li>5. 바늘에 맞는 실을 사용했는지 확인합니다.</li> </ol>	<p>See Page 9</p> <p>See Page 11</p> <p>See Page 6</p> <p>See Page 6</p> <p>See Page 6</p>
밑실이 끊어 지는 경우	<ol style="list-style-type: none"> <li>1. 반달집 안에 복집이 제대로 끼워져 있는지 확인합니다.</li> <li>2. 복집에 실찌꺼기가 많이 있는지 확인합니다.</li> <li>3. 복집이 파손 되었는지 확인합니다.</li> </ol>	<p>See Page 8</p> <p>복집청소</p> <p>복집교체</p>
바늘이 부러질때	<ol style="list-style-type: none"> <li>1. 바늘이 제대로 끼워져 있는지 확인합니다.</li> <li>2. 바늘이 구부러져 있는지 확인합니다.</li> <li>3. 바늘고정나사가 풀려져 있는지 확인합니다.</li> <li>4. 윗실의 장력이 너무 강하게 되어있는지 확인합니다.</li> <li>5. 바늘에 맞지 않은 원단과 실을 사용했는지 확인합니다.</li> <li>6. 바느질 도중 땀 수 모양다이얼을 돌리면 부러집니다.</li> </ol>	<p>See Page 6</p> <p>See Page 6</p> <p>See Page 6</p> <p>See Page 11</p> <p>See Page 6</p> <p>See Page 12</p>
땀이 뜨는 경우	<ol style="list-style-type: none"> <li>1. 바늘이 정확하게 끼워져 있는지 확인합니다.</li> <li>2. 바늘이 구부러져 있는지 확인합니다.</li> <li>3. 천에 비해 가는 바늘을 사용했는지 확인합니다.</li> <li>4. 바늘과 실을 제대로 끼웠는지 확인합니다.</li> </ol>	<p>See Page 6</p> <p>See Page 6</p> <p>See Page 6</p> <p>See Page 6,9</p>
이음새가 주름 잡힐때	<ol style="list-style-type: none"> <li>1. 윗실의 장력이 너무 강한지 확인합니다.</li> <li>2. 실이 제대로 끼워져 있는지 확인합니다.</li> <li>3. 천에 비해 두꺼운 바늘을 사용했는지 확인합니다.</li> <li>4. 바늘땀의 간격이 천에 비해 너무 긴지 확인합니다.</li> <li>5. 실이 반달집안에 걸려 있는지 확인합니다.</li> </ol>	<p>See Page 11</p> <p>See Page 9</p> <p>See Page 6</p> <p>See Page 12</p> <p>See Page 26</p>
실이 반달집에 안걸릴 때	<ol style="list-style-type: none"> <li>1. 윗실의 장력이 너무 약한지 확인합니다.</li> <li>2. 바늘이 실에 비해 너무 작거나 큰지 확인합니다.</li> </ol>	<p>See Page 11</p> <p>See Page 6</p>
원단이 밀리지 않는 경우	<ol style="list-style-type: none"> <li>1. 톱니에 이물질이 있는지 확인합니다.</li> <li>2. 바늘땀의 다이얼의 "0"에 있는지 확인합니다.</li> <li>3. 노루발을 제대로 사용했는지 확인합니다.</li> </ol>	<p>See Page 26</p> <p>See Page 12</p> <p>See Page 5</p>
재봉기가 동작하지 않을때	<ol style="list-style-type: none"> <li>1. 전원이 연결되어 있는지 확인합니다.</li> <li>2. 실이 반달집에 엉켜있는지 확인합니다.</li> <li>3. 핸들이 복집을 감기위해 당겨져 있는지 확인합니다.</li> </ol>	<p>See Page 4</p> <p>See Page 26</p> <p>See Page 8</p>
재봉기에 소리가 많이 나거나 잘 움직이지 않을때	<ol style="list-style-type: none"> <li>1. 실이 반달집안에 걸려있는지 확인합니다.</li> <li>2. 톱니에 실이나 보푸라기가 걸려있는지 확인합니다.</li> </ol>	<p>See Page 26</p> <p>See Page 26</p>

# 품 질 보 증 서

부품구매 / AS상담 센터:02-3667-0551

제 품 명 : 가정용 재봉기

모 델 명 :

구 입 일 :        년    월    일

고객성명 :        전 화:                    주 소:

이 제품은 철저한 품질관리와 엄격한 검사과정을 거쳐서 만들어진 제품입니다. 만일 품질보증기간 이내에 정상적으로 사용한 상태에서 발생한 고장의 경우에는 이 보증서 기재내용에 따라 무상으로 수리하여 드립니다. 수리를 의뢰할 때는 이 보증서를 꼭 제시하십시오.

## 사용시 주의 사항

수리를 의뢰 할 때는 구입 일자가 기재된 보증서를 제시해야 충분한 서비스를 받으실 수 있으므로 잘 보관하시기 바랍니다.

제품에 이상이 발생하였을 경우는 판매원에 문의하여 서비스를 받으십시오.

## 보증내용

무상 A/S기간은 구입 일자로부터 1년(단, 소비자과실, 이물질 삽입, 마모, 전기쇼크, 파손등은 유상 AS)이며 보증기간 이내에 정상적으로 사용한 상태에서 이상이 발생한 경우에는 무상으로 수리하여 드립니다.

전문가에 의한 A/S가 필요한 경우, 택배로 판매원에 보내 주시면 TEST와 A/S를 거쳐 다시 택배로 배송하여 드리며 수리비와 부품비 택배비는 아래와 같이 처리됩니다.

\*가정용 재봉기는 소형가전으로 분류되어 제품에 이상이 있거나 점검을 필요로 하실 경우 출장 방문 A/S는 하지 않습니다.

### \*보증기간 이내의 경우

1. 소비자 과실에 의한 파손/ 사용 미숙의 경우(기술료, 부품, 왕복택배비 본인부담)
2. 제품 자체의 불량 및 수리가 필요한 경우(기술료, 부품, 왕복택배비 무료)
3. 천재지변, 규격에 맞지 않는 전압사용으로 인한 고장(기술료, 부품, 왕복택배비 본인부담)
4. 보증기간 이내라도 제품 과다 사용으로 인한 마모로 수리 및 교체(기술료, 부품, 왕복택배비 본인부담)
5. 기타 보증은 소비자 보호원이 권장하는 보증내용에 따라 행합니다.

\*제품 사용중 소모성 부품/ 케이스 교환/ 청소 및 유지관리/ 사용미숙/ 파손등은 보증기간에 무관하게 유상 A/S처리가 됩니다.

\*반품 및 교환 / 환불은 반드시 구매처에서 해드립니다.

