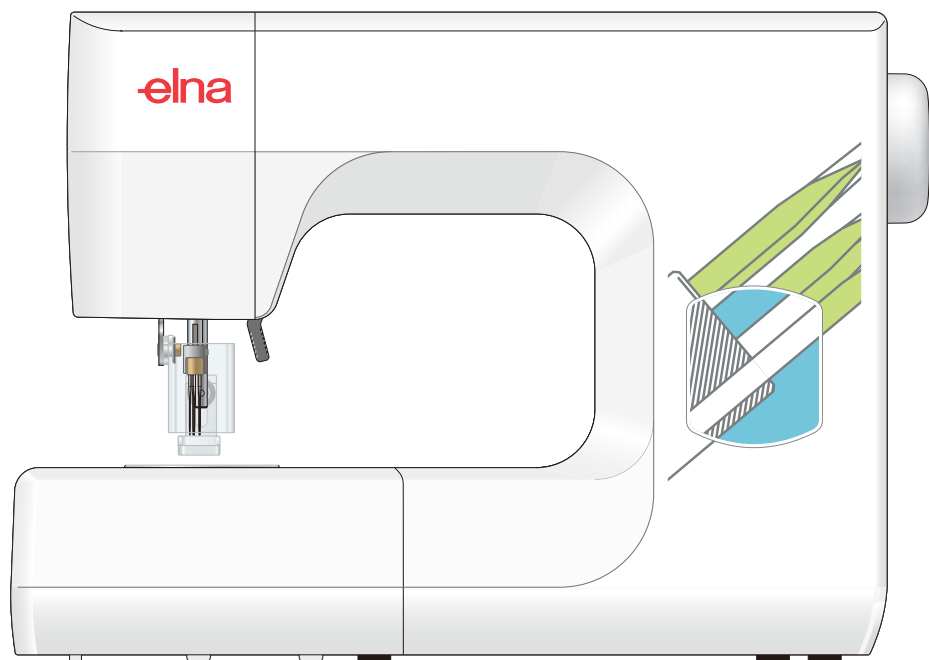


elna
SWISS DESIGN

505 사용 설명서



펠팅(펠트/편칭) 재봉기 505

제품사용 안전수칙(필독)

본 ELNA 재봉기를 사용시에는 아래의 기본적인 안전수칙을 지켜 사용 하셔야 합니다. 사용하시기 전에 모든 주의 사항을 숙지하시기 바랍니다.

! 경고- 화상이나 화재, 전기쇼크 및 각종 상해로부터 예방하기위해 아래사항을 지켜주세요.

1. 제품에 전원이 연결된 채로 방치해서는 안 됩니다. 제품을 사용하지 않을 때나 사용 후, 또는 제품을 수리 점검, 실 끼우기, 기능 전환, 바늘 교환, 칼 교환, 수리, 점검 시 반드시 전원을 끄고 전원플러그를 뽑아 주십시오.
2. 본 제품의 전압은 가정용 전기 220V 입니다.
3. 제품 사용 시 사용설명서의 내용대로 사용하셔야 하며 제품에 맞는 부품만을 사용하셔야 합니다.
4. 전원을 차단 시, 제품의 전원 스위치를 먼저 끄신 다음("0" 표시부분) 전원플러그를 빼 주십시오.
5. 제품의 움직이는 모든 부분으로 부터 손가락이 다치지 않도록 조심해야 하고, 특히 재봉 중 얼굴을 바늘 쪽에 가까이 하지 마십시오.
6. 전원코드나 플러그에 이상이 있거나 작동이 되지 않을때, 제품을 떨어뜨렸거나 충격이 가해졌을때, 물에 빠뜨렸을 경우에는 절대 제품을 사용하지 마시고 엘라코리아 본사로 연락하여 점검 및 수리를 받으시기 바랍니다.
7. 본 제품은 가정용이므로 그 밖의 용도로 사용하지 마십시오.
8. 전구를 교환할 때에는 전구의 열이 완전히 식은 후 빼십시오.
9. 절대 제품을 임의로 분해, 수리, 개조하지 마십시오.
10. 어린이가 제품을 가지고 놀거나 보호자 없이 가까이 하지 않도록 주의 하십시오.
(어린이만 있을 경우 반드시 발판을 제거하시고 재봉기 커버를 덮고 안전한 곳에 보관 하십시오.)

순 서

SECTION 1. 제품설명

부분명칭	1
확장테이블	2
기본악세사리	2
전원연결하기	3
속도조절기	3
노루발 높이 조절하기	4
니들 유닛 교체하기	4
싱글니들 교체하기	5
침판교체하기	5

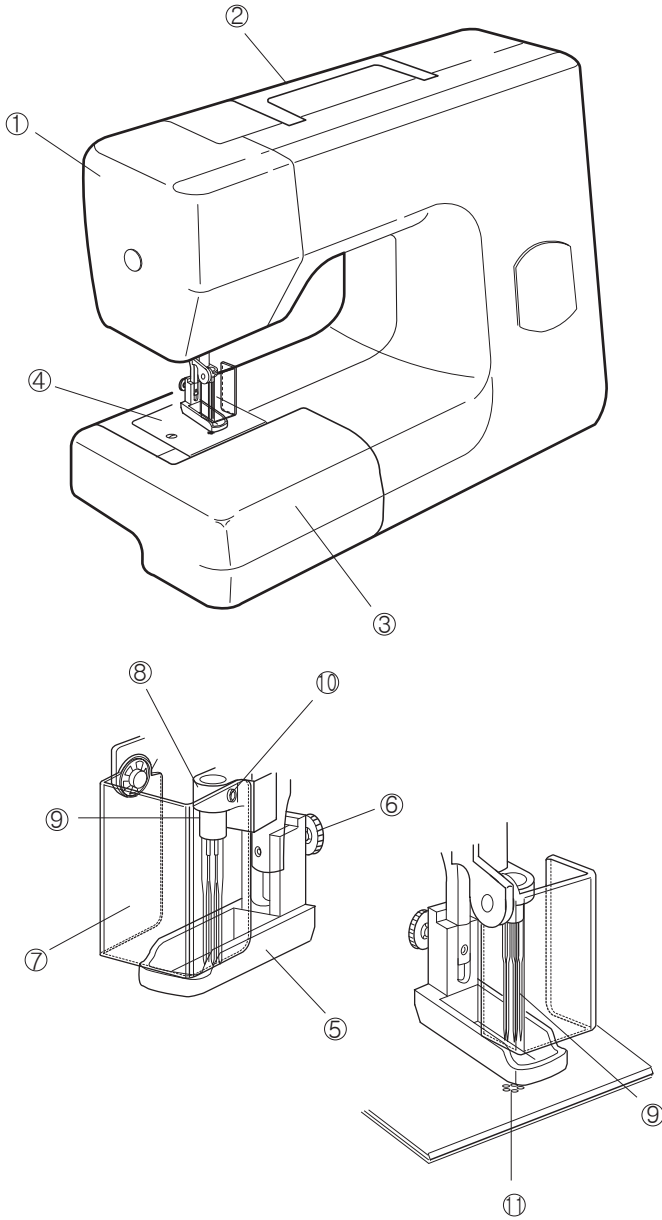
SECTION 2. 편칭 자수하기

가디드원단 편칭하기	6
뜨개실 편칭하기	7
역편칭하기	8

SECTION 3. 제품관리하기

제품청소하기	9
램프교체하기	10
문제해결하기	10

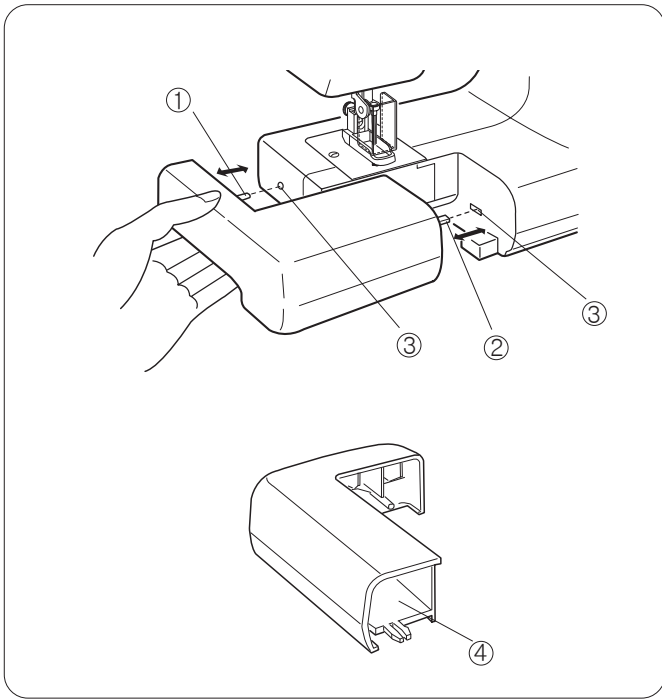
**SECTION1. 제품설명
부분명칭**



- ①면판
- ②이동 손잡이
- ③확장테이블(악세사리함)
- ④침판

- ⑤노루발
- ⑥노루발 고정나사
- ⑦손가락/눈 보호대
- ⑧바늘땀치
- ⑨바늘
- ⑩바늘고정나사
- ⑪바늘구멍

- ⑫핸들(폴리)
- ⑬노루발 올림레버
- ⑭전원소켓
- ⑮전원스위치



확장테이블

확장테이블은 큰 원단을 처리하기 위하여 넓은 작업공간을 제공합니다.

제거하기

확장테이블을 왼쪽으로 잡아당겨 빼냅니다.

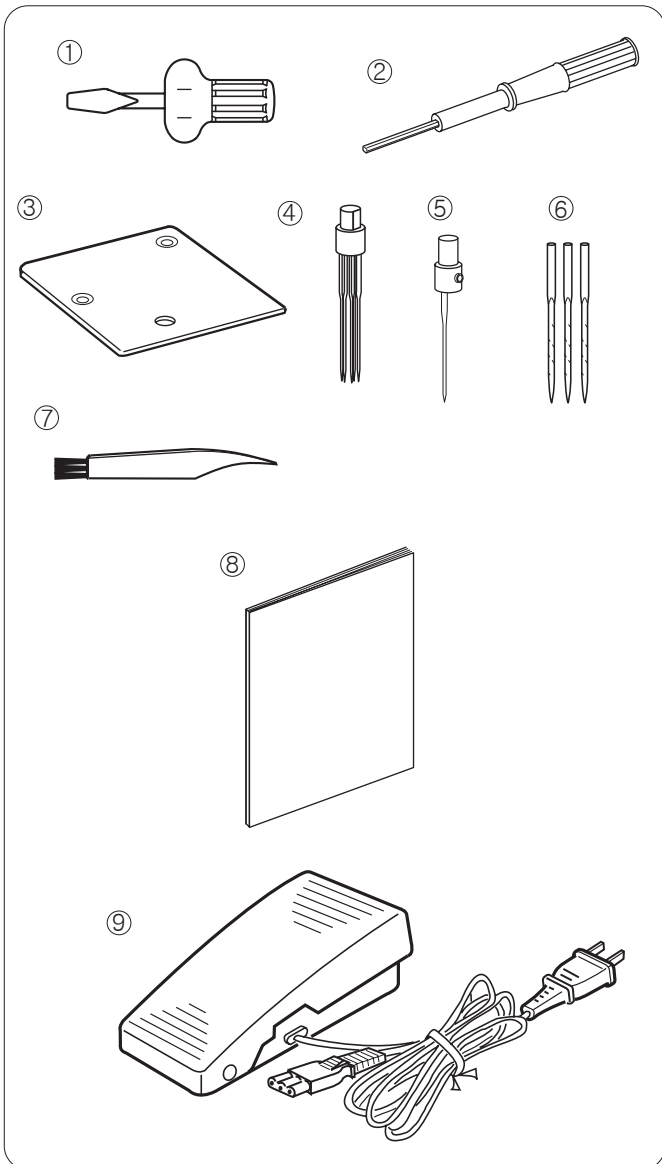
부착하기

확장테이블의 핀과 탭을 본체의 구멍에 맞추어 오른쪽으로 밀어 넣습니다.

- ① 핀
- ② 탭
- ③ 구멍

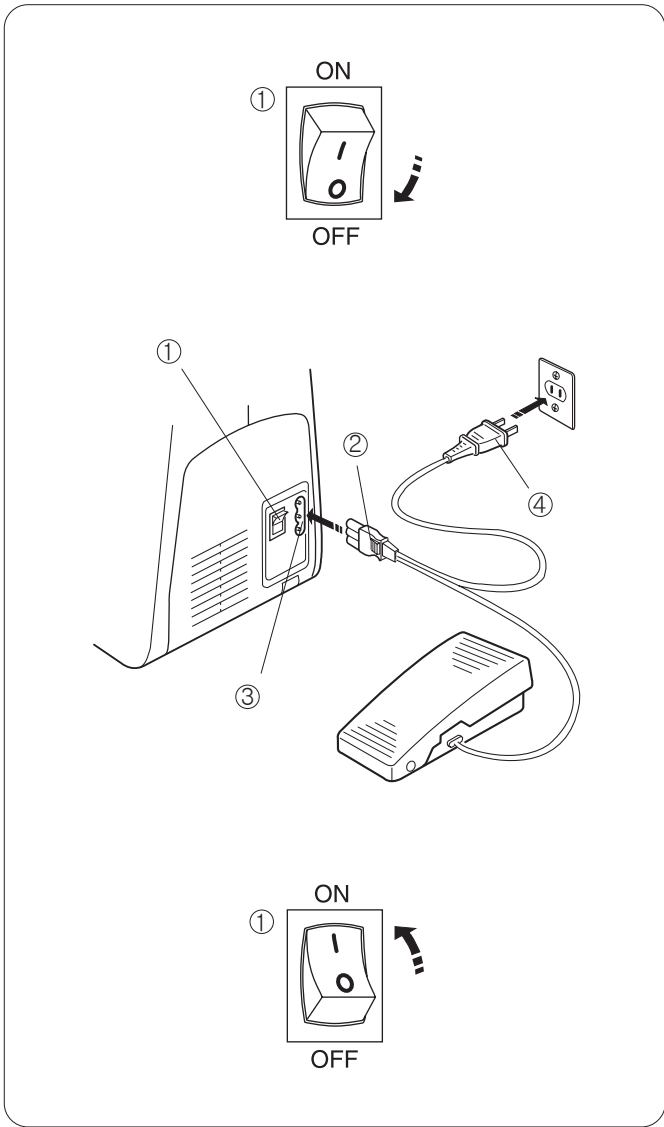
테이블의 빈 공간에는 작은 악세사리를 보관할 수 있습니다.

- ④ 악세사리함



기본악세사리

- ① 드라이버
- ② 육각렌치
- ③ 싱글니들 침판
- ④ 5니들 유닛
- ⑤ 싱글니들 유닛
- ⑥ 싱글니들
- ⑦ 청소용 브러쉬
- ⑧ 설명서
- ⑨ 속도조절기



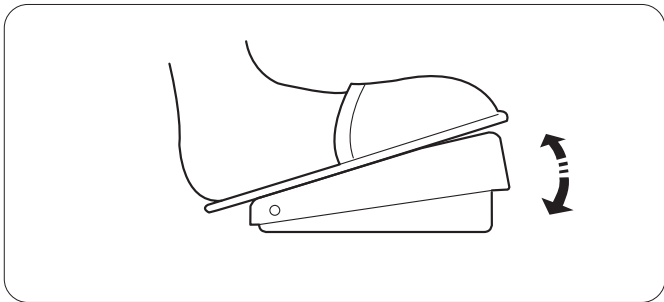
전원연결하기

전원스위치를 OFF에 놓으세요. 속도조절기의 플러그를 제품의 연결소켓에 연결합니다.

전원 플러그를 벽면의 소켓에 연결합니다.

전원스위치를 ON에 놓으세요.

- ① 전원스위치
- ② 속도조절기 플러그
- ③ 제품연결 소켓
- ④ 전원 플러그



속도조절기

제품의 재봉속도를 조절하는 장치로서 깊게 누를수록 재봉속도가 빨라집니다.

-주의-
사용하지 않을 때는 속도조절기 위에는 어떠한 물건도 절대로 올려놓지 마세요.

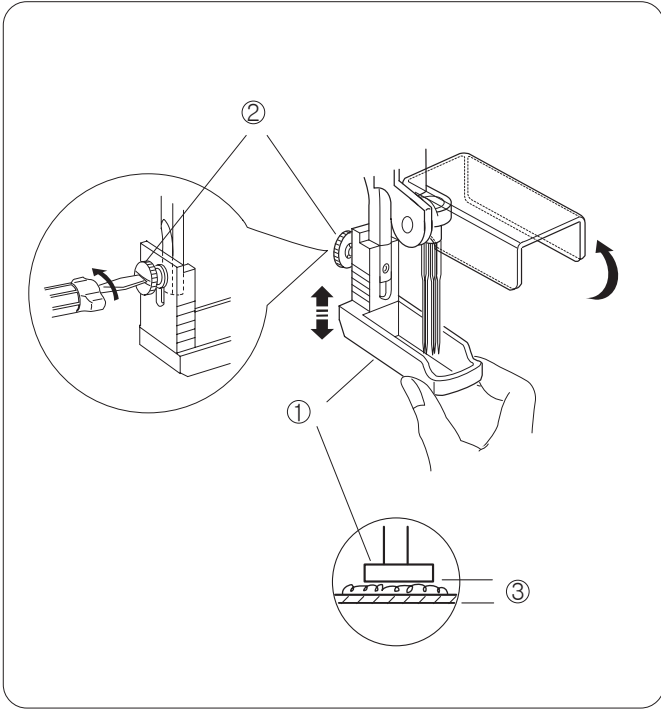
경고
 노루발의 높이를 조절하기전에는 반드시 전원스위치를
 끄고 플러그를 뽑은 다음에 하세요.

노루발 높이 조절하기

원단의 종류나 두께에 따라 노루발의 높이를 조절할 수
 있습니다.

1. 손가락/눈 보호대를 위로 열어줍니다.
2. 노루발 올림레버를 이용하여 노루발을 아래로 내려줍니다.
 드라이버를 이용하여 노루발 고정나사를 느슨하게
 풀어줍니다.
3. 원단의 종류나 두께에 맞추어 노루발을 위/아래로 조정하여
 줍니다.
4. 노루발 고정나사를 꼭 잠궈줍니다.
5. 원단이 노루발 아래서 자연스럽게 움직이는지 확인합니다.

- ① 노루발
- ② 노루발 고정나사
- ③ 원단의 두께



니들유닛 교체하기

경고-부러지거나 손상된 바늘은 사용하지 마세요.

1. 손가락/눈 보호대를 열어줍니다. 육각렌치를 이용하여
 바늘몽치 고정나사를 풀어줍니다.
2. 바늘몽치로 부터 니들유닛을 잡아당겨 빼냅니다.

- ① 바늘몽치 고정나사

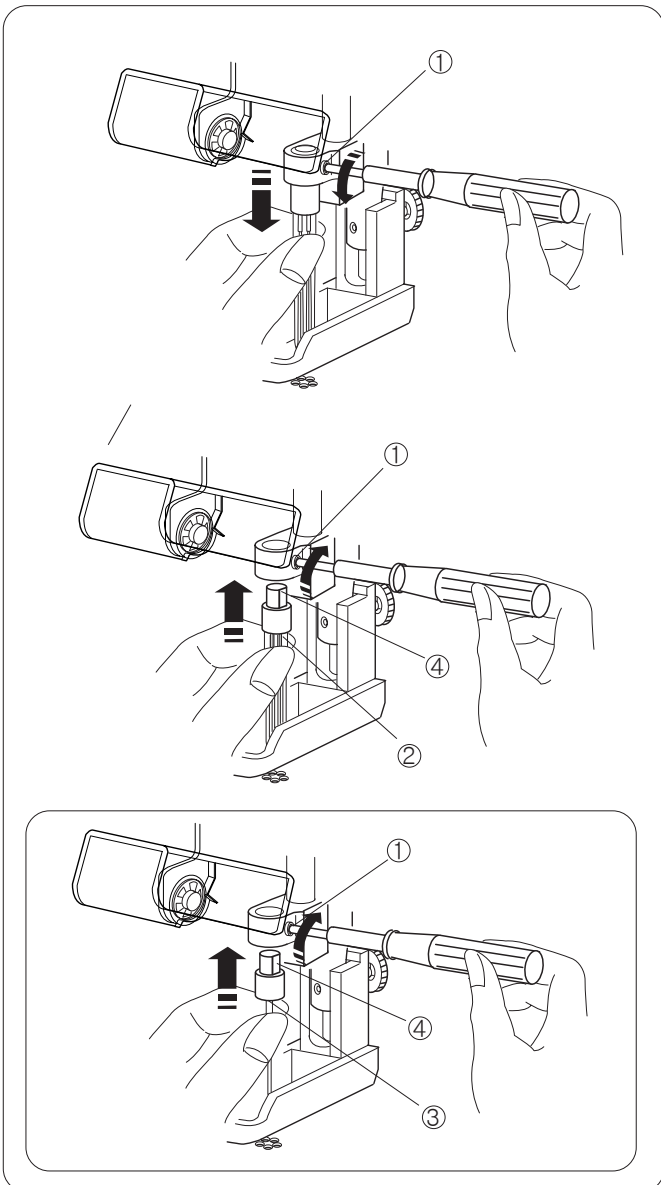
경고
 바늘이 매우 뾰족하고 가늘므로 교체시 세심한 주의가
 필요합니다.

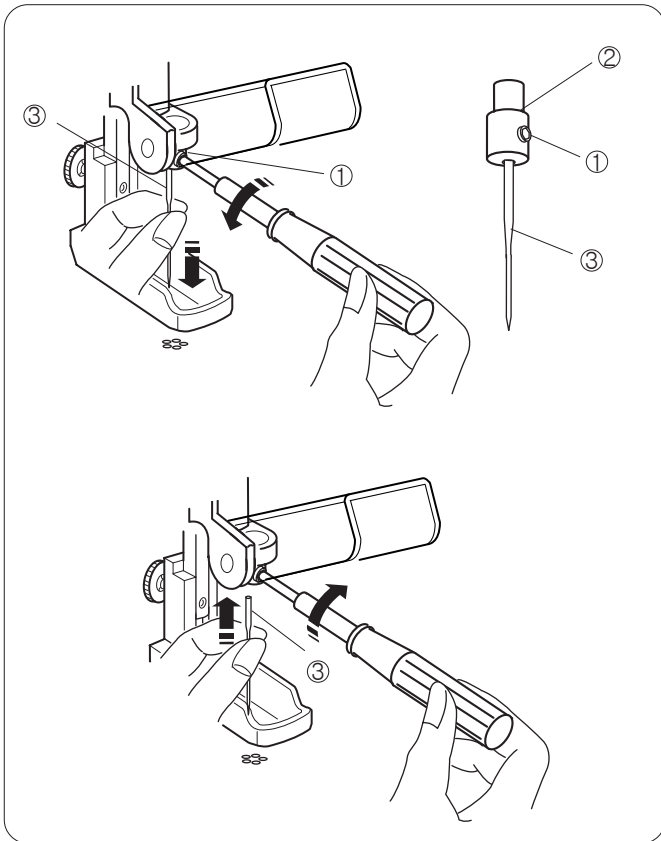
3. 새로운 5니들유닛의 평편한 면이 오른쪽으로 향하게 한 다음
 바늘몽치에 최대한 깊게 꽂아줍니다.

- ② 5니들 유닛
- ③ 싱글니들 유닛
- ④ 평편한 면

4. 육각렌치를 이용하여 고정나사를 고정합니다.

5. 바늘대를 천천히 아래로 내려 침판의 구멍에 각각의 바늘이
 들어가는지 확인합니다.





경고
바늘과 침판을 교체하기전에는 반드시 전원스위치를 끄고 전원플러그를 뽑아 줍니다.

싱글니들 교체하기

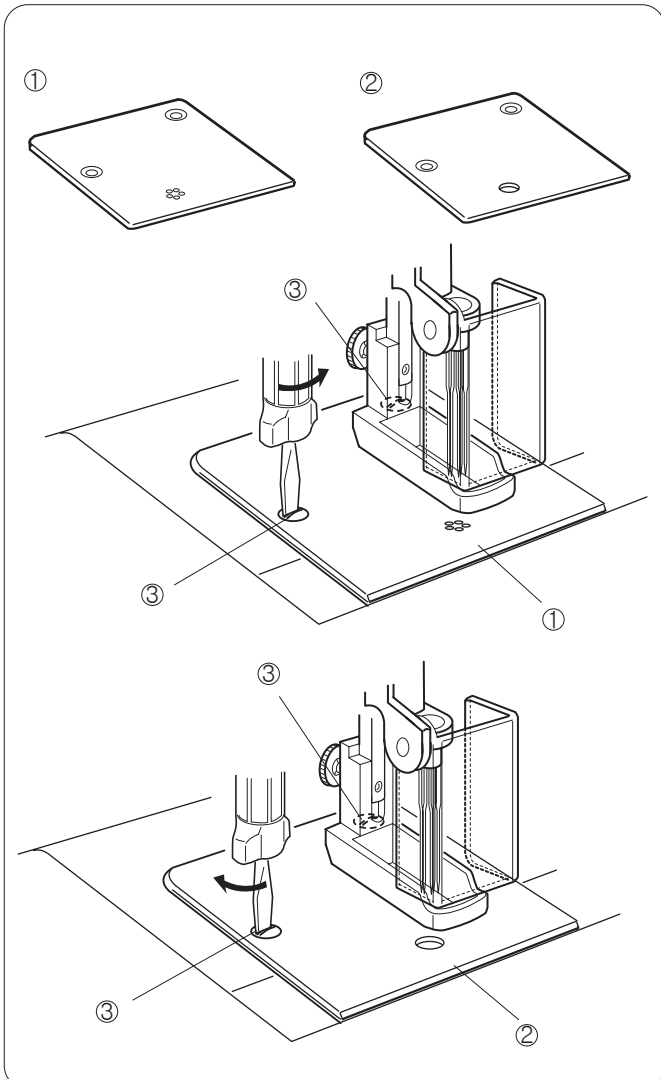
싱글니들은 얇은 뜨개실이나 솜털, 카디드원단을 편칭할때 매우 유용합니다.

손가락/눈 보호대들 열어줍니다. 육각렌치를 이용하여 바늘고정나사를 풀어줍니다.
싱글니들을 바늘소켓으로 부터 빼냅니다.

- ① 바늘 고정나사
- ② 바늘소켓
- ③ 싱글니들

새로운 싱글니들을 바늘소켓에 최대한 깊게 꽂은다음 고정나사를 잠궈줍니다.

바늘대를 천천히 아래로 내려 침판의 구멍에 바늘이 들어가는지 확인합니다.



침판교체하기

본 제품은 일반적인 원단에 적합한 5홀 침판이 기본으로 장착되어 있습니다.

싱글홀 침판은 기본악세사리에 포함되어 있으며 얇은/두꺼운 원단에 사용합니다.

- ① 5홀 침판
- ② 싱글홀 침판

전원스위치를 끄고 전원플러그를 뽑습니다.
핸들을 돌려 니들유닛이 제일 높은 곳으로 오도록 합니다. 노루발레버를 올려줍니다.
침판의 나사를 시계반대방향으로 돌려 풀어줍니다.
5홀 침판을 제거합니다.

③ 침판나사

싱글홀 침판을 홈에 맞추어 끼운다음 나사를 시계방향으로 돌려 고정합니다.

SECTION 2. 펀칭 자수하기

카디드원단 펀칭하기

1. 초크를 이용하여 원단의 뒷면에 디자인을 그려줍니다.

참고

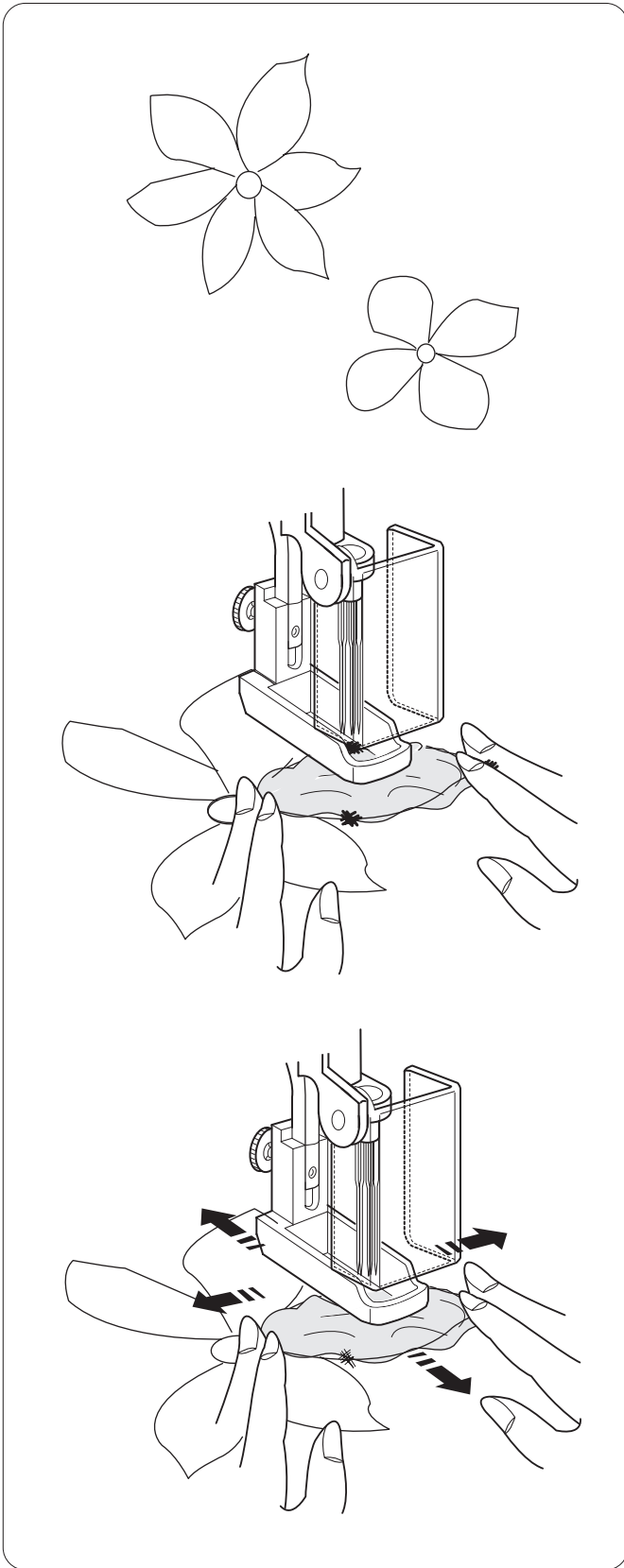
바탕 원단은 데님과 트위드 같은 펠트나 firm woven을 사용합니다.

2. 카디드 원단을 디자인한 패턴모양 보다 조금 크게 오려서 패턴위에 놓아줍니다.

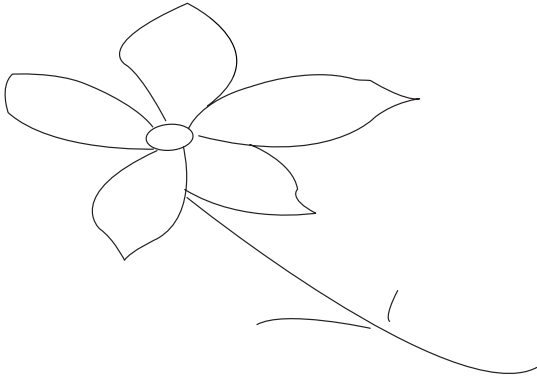
3. 노루발을 아래로 내려주고 원단 두께에 알맞도록 노루발의 높이를 조절합니다.
카디드 원단이 자리를 잡을 수 있도록 모서리 부분을 펀칭하여 고정합니다.
원단을 천천히 움직이면서 카디드 원단이 전체적으로 고정되도록 합니다.

4. 원단을 패턴 모양에 따라 상/하, 좌/우로 움직여 바탕원단과 카디드 원단이 고정되도록 펀칭하여 줍니다.

5. 펀칭이 완료되면 바늘유닛과 노루발을 올려 원단을 빼냅니다.

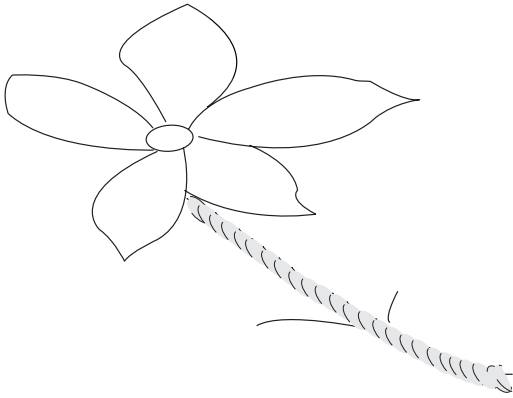


뜨개실 편칭하기

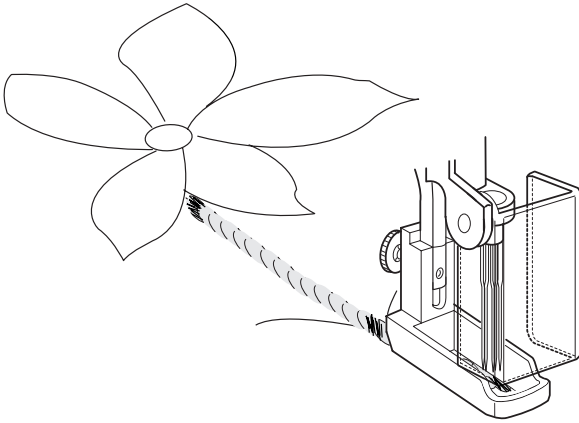


1. 초크를 이용하여 원단의 뒷면에 디자인을 그려줍니다.

참고
바탕 원단은 데님과 트위드 같은 펠트나 firm woven을
사용합니다.

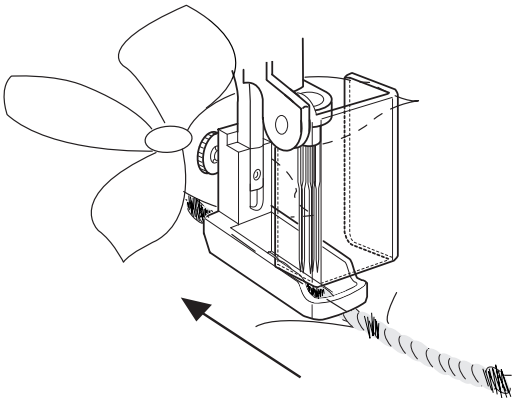


2. 디자인위에 울뜨개실이나 부드러운 장식용 끈을
놓아줍니다.



3. 노루발을 아래로 내려주고 원단두께에 알맞도록 노루발의
높이를 조절합니다.

뜨개실이 고정될수 있도록 곳곳에 편칭하여 줍니다.



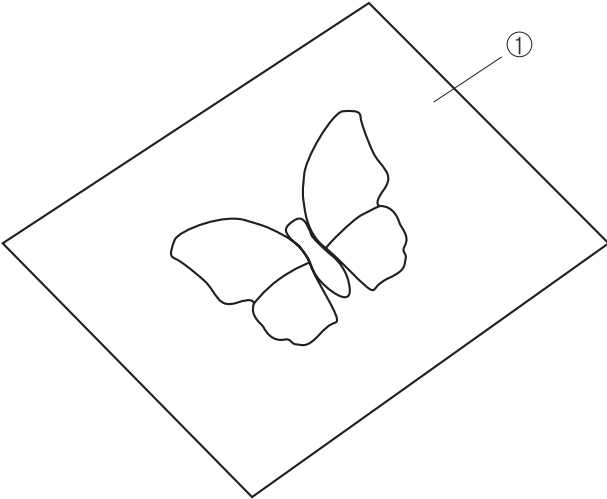
4. 반복적으로 뜨개실이 원단에 고정되도록 편칭하여 줍니다.

5. 편칭이 완료되면 바늘유닛과 노루발을 올려 원단을
빼냅니다.

역편칭하기

1. 초크를 이용하여 원단의 뒷면에 디자인을 그려줍니다.

① 원단의 뒷면



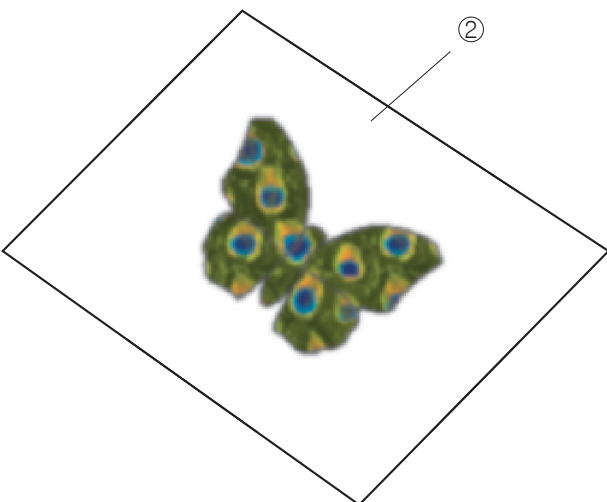
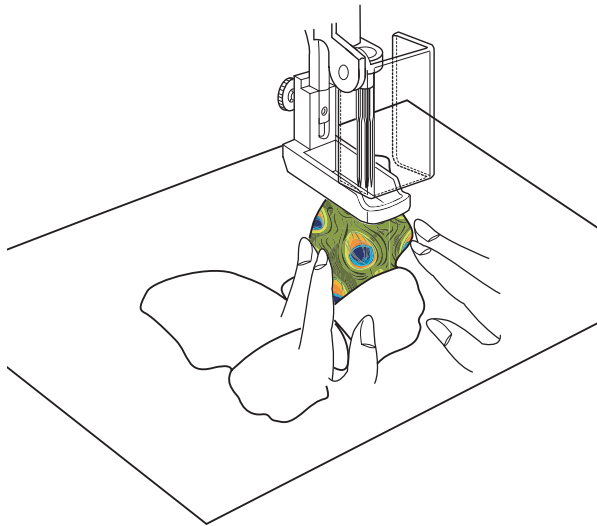
2. 카디드 원단을 디자인한 패턴모양 보다 조금 크게 올려서 패턴위에 놓아줍니다.

3. 노루발을 아래로 내려주고 원단두께에 알맞도록 노루발의 높이를 조절합니다. 카디드 원단이 자리를 잡을 수 있도록 모서리 부분을 편칭하여 고정합니다. 원단을 천천히 움직이면서 카디드 원단이 전체적으로 고정되도록 한 다음 원단의 뒷면이 위로 오도록 뒤집어 줍니다.

② 원단의 뒷면

4. 원단을 뒤집어 뒷면이 위로 오도록 한 다음 패턴 모양에 따라 상/하, 좌/우로 움직여 바탕원단과 카디드 원단이 고정되도록 편칭하여 줍니다.

5. 편칭이 완료되면 바늘유닛과 노루발을 올려 원단을 빼냅니다.



SECTION 3. 제품 관리하기

제품 청소하기

경고
제품을 청소하기전에 반드시 전원스위치를 끄고 전원플러그를 뽑습니다.

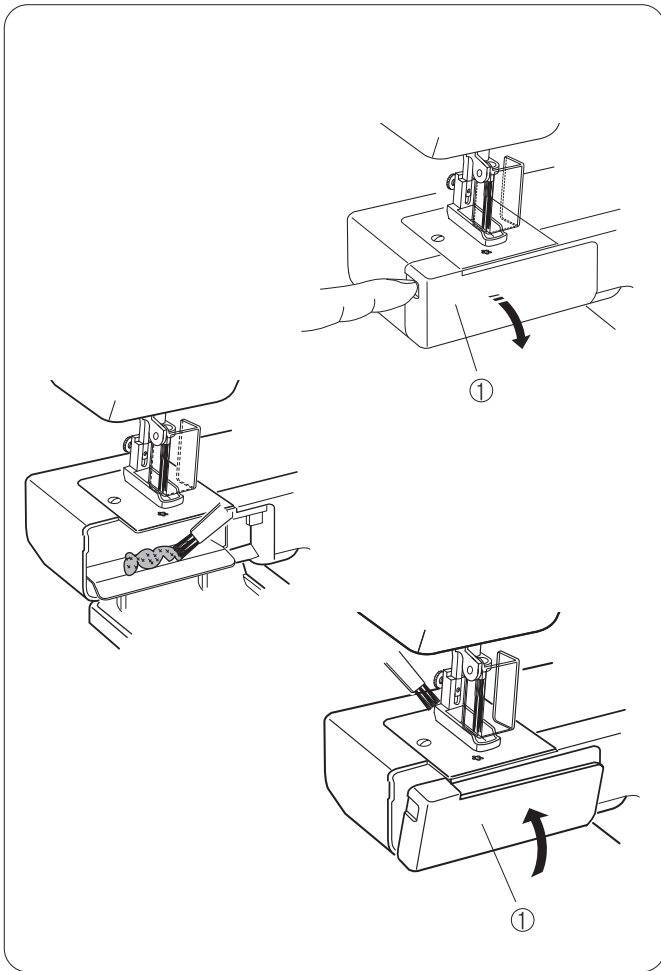
확장테이블을 빼낸다음 찌거기함 커버를 열어줍니다.

① 찌거기함 커버

청소솔을 이용하여 찌거기함과 바늘대 노루발 주변의 먼지등을 제거합니다.

참고
찌거기함은 제품 사용후 항상 청소하여 줍니다.

찌거기함을 닫아줍니다.



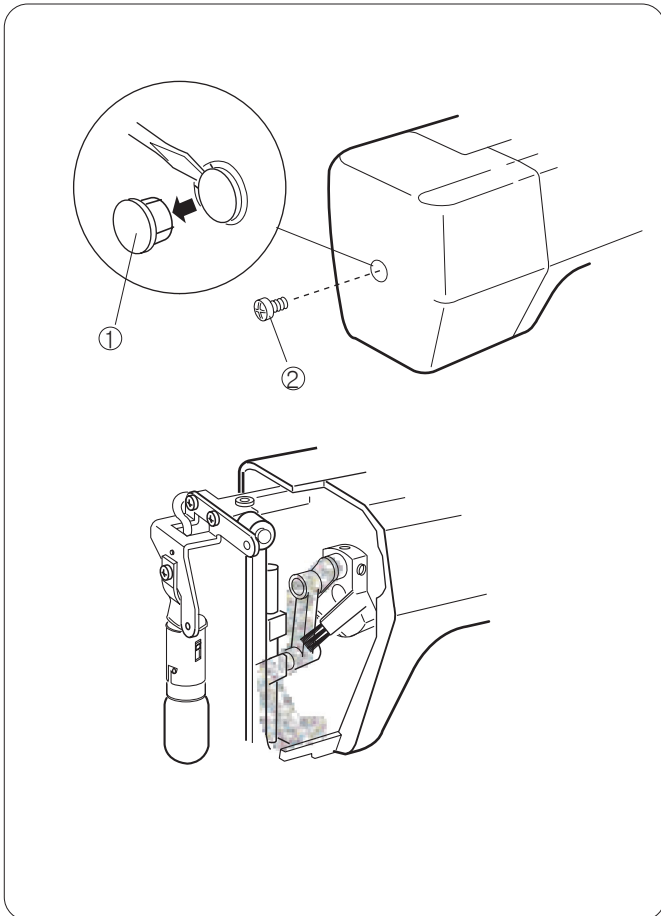
면판의 캡을 드라이버를 이용하여 빼낸다음 안쪽의 나사를 풀어 면판을 제거합니다.

- ① 캡
- ② 나사

청소솔을 이용하여 면판 안쪽의 바늘대등 움직이는 부위에 먼지를 깨끗이 제거합니다.

깨끗한 헝겊을 이용하여 제품의 외부를 닦아주며, 약품등은 사용하지 마세요.

제품을 높은 온도나 직사광선에서 보관하지 마세요.



램프교체하기

경고
전구를 교체하기전에 반드시 전원스위치를 끄고 전원플러그를 뽑습니다.
전구가 뜨거울수 있으니 충분히 식힌 다음 교체하세요.

면판의 캡을 드라이버를 이용하여 빼낸다음 안쪽의 나사를 풀어 면판을 제거합니다.

- ①캡
- ②나사

전구를 위로 누르면서 시계반대방향으로 돌려 제거합니다.

- ③전구

새로운 전구를 소켓에 넣고 위로 누르면서 시계방향으로 돌려끼워 줍니다.

전구를 교체한다음 면판을 닫고 나사를 고정하여 줍니다.

문제해결하기

증상	원인	참고
바탕원단에 구멍이 났을때	1. 같은곳을 너무 많이 펀칭하였는지 확인합니다. 2. 바탕원단이 너무 얇은지 확인합니다.	See Page 6. See Page 6.
바늘이 부러질때	1.바늘이 제대로 끼워졌는지 확인합니다. 2.바늘이 구브러졌거나 뭉뚝한지 확인합니다. 3.바늘이 느슨하게 고정되었는지 확인합니다. 4.바늘이 원단에 꽂혀있는 상태로 원단을 잡아당겼는지 확인합니다.	See Page 4. See Page 4. See Page 4. See Page 6.
원단이 자연스럽게 움직이지 않을때	1.노루발의 높이가 원단에 비해 너무 낮은지 확인합니다.	See Page 4.
재봉기가 천천히 움직이거나 소리가 날때	1.실찌거리등이 찌거리함과 바늘대 주변에 많은지 확인합니다. 2.바탕원단이 너무 두껍거나 원단이 너무 조밀한지 확인합니다. 3.바늘이 구브러지거나 뭉뚝한지 확인합니다.	See Page 9. See Page 6. See Page 4.
재봉기가 동작하지 않을때	1.제품에 플러그가 꽂혀져 있는지 확인합니다.	See Page 3.

품 질 보 증 서

부품구매 / AS상담 센터:02-3667-0551

제 품 명 : 가정용 재봉기

모 델 명 :

구 입 일 : 년 월 일

고객성명 : 전 화: 주 소:

이 제품은 철저한 품질관리와 엄격한 검사과정을 거쳐서 만들어진 제품입니다. 만일 품질보증기간 이내에 정상적으로 사용한 상태에서 발생한 고장의 경우에는 이 보증서 기재내용에 따라 무상으로 수리하여 드립니다. 수리를 의뢰할 때는 이 보증서를 꼭 제시하십시오.

사용시 주의 사항

수리를 의뢰 할 때는 구입 일자가 기재된 보증서를 제시해야 충분한 서비스를 받으실 수 있으므로 잘 보관하시기 바랍니다.

제품에 이상이 발생하였을 경우는 판매원에 문의하여 서비스를 받으십시오.

보증내용

무상 A/S기간은 구입 일자로부터 1년(단, 소비자과실, 이물질 삽입, 마모, 전기쇼크, 파손등은 유상AS)이며 보증기간 이내에 정상적으로 사용한 상태에서 이상이 발생한 경우에는 무상으로 수리하여 드립니다.

전문가에 의한 A/S가 필요한 경우, 택배로 판매원에 보내 주시면 TEST와 A/S를 거쳐 다시 택배로 배송하여 드리며 수리비와 부품비 택배비는 아래와 같이 처리됩니다.

*가정용 재봉기는 소형가전으로 분류되어 제품에 이상이 있거나 점검을 필요로 하실 경우 출장 방문 A/S는 하지 않습니다.

*보증기간 이내의 경우

1. 소비자 과실에 의한 파손/ 사용 미숙의 경우(기술료, 부품, 왕복택배비 본인부담)
2. 제품 자체의 불량 및 수리가 필요한 경우(기술료, 부품, 왕복택배비 무료)
3. 천재지변, 규격에 맞지 않는 전압사용으로 인한 고장(기술료, 부품, 왕복택배비 본인부담)
4. 보증기간 이내라도 제품 과다 사용으로 인한 마모로 수리 및 교체(기술료, 부품, 왕복택배비 본인부담)
5. 기타 보증은 소비자 보호원이 권장하는 보증내용에 따라 행합니다.

*제품 사용중 소모성 부품/ 케이스 교환/ 청소 및 유지관리/ 사용미숙/ 파손등은 보증기간에 무관하게 유상 A/S처리가 됩니다.

*반품 및 교환 / 환불은 반드시 구매처에서 해드립니다.