

**elna**  
SWISS DESIGN

# 5200 **사용 설명서**



## 제품사용 안전수칙(필독)

본 ELNA 재봉기를 사용시에는 아래의 기본적인 안전수칙을 지켜 사용 하셔야 합니다. 사용하시기 전에 모든 주의 사항을 숙지하시기 바랍니다.

 **경고- 화상이나 화재, 전기쇼크 및 각종 상해로부터 예방하기 위해 아래사항을 지켜주세요.**

1. 제품에 전원이 연결된 채로 방치해서는 안 됩니다. 제품을 사용하지 않을 때나 사용 후, 또는 제품을 수리 점검, 실 끼우기, 기능 전환, 바늘 교환, 칼 교환, 수리, 점검 시 반드시 전원을 끄고 전원플러그를 뽑아 주십시오.
2. 본 제품의 전압은 가정용 전기 220V 입니다.
3. 제품 사용 시 사용설명서의 내용대로 사용하셔야 하며 제품에 맞는 부품만을 사용하셔야 합니다.
4. 전원을 차단 시, 제품의 전원 스위치를 먼저 끄신 다음("0" 표시부분) 전원플러그를 빼 주십시오.
5. 제품의 움직이는 모든 부분으로 부터 손가락이 다치지 않도록 조심해야 하고, 특히 재봉 중 얼굴을 바늘 쪽에 가까이 하지 마십시오.
6. 전원코드나 플러그에 이상이 있거나 작동이 되지 않을때, 제품을 떨어뜨렸거나 충격이 가해졌을때, 물에 빠뜨렸을 경우에는 절대 제품을 사용하지 마시고 엘라코리아 본사로 연락하여 점검 및 수리를 받으시기 바랍니다.
7. 본 제품은 가정용이므로 그 밖의 용도로 사용하지 마십시오.
8. 전구를 교환할 때에는 전구의 열이 완전히 식은 후 빼십시오.
9. 절대 제품을 임의로 분해, 수리, 개조하지 마십시오.
10. 어린이가 제품을 가지고 놀거나 보호자 없이 가까이 하지 않도록 주의 하십시오.  
(어린이만 있을 경우 반드시 발판을 제거하시고 재봉기 커버를 덮고 안전한 곳에 보관 하십시오.)

# 순 서

## SECTION I - 재봉기의 부분 명칭 및 기능

부분명칭 -----	2
기본 약세사리 -----	3
확장 테이블과 후리암 -----	3

## SECTION II - 바느질 준비하기

전원 및 속도조절기 연결 -----	4
속도 조절하기 -----	5
속도 조절레버 -----	5
속도 조절기 -----	5
노루발 압력조절 레버 -----	5
후진버튼 -----	6
자동매듭버튼 -----	6
바늘 상/하 정지버튼 -----	6
모드 선택 버튼 -----	7
바느질 모양 바로가기 버튼 -----	7
톱니제거/원위치 -----	8
노루발 교환 -----	8
원터치 키홀더 -----	8
노루발 올림레버 -----	9
윗실장력 조절 -----	9
바늘교환 -----	10
바늘의 명칭 -----	11
실토리 감기 -----	12
실토리 넣기 -----	13
윗실 끼우기 -----	14
내장형 자동 실끼우기 -----	15
밑실 끌어 올리기 -----	15

## SECTION III - 바느질 하기

직선바느질 -----	16
바느질 방향 변경하기 -----	16
바느질 마무리 하기 -----	16
땀길이 조정하기 -----	17
바늘위치 조정하기 -----	17
솔기안내선 -----	18
두꺼운 원단 바느질 하기 -----	18
노루발 특징 -----	19
주름잡기 -----	20
지퍼달기 -----	21~22
지그재그 바느질 -----	23
지그재그 폭 조절하기 -----	23
땀길이 조절하기 -----	23
지그재그 스티치를 이용한 오버록 -----	24
아플리케 -----	24
휼&롤렘 -----	25
3단 지그재그 -----	25

감침 바느질 -----	26
오버록 바느질 -----	26
이중감침 바느질 -----	26
다양한 단추구멍 -----	27
단추구멍 만들기 -----	28~29
단추구멍 넓이 조절하기 -----	30
단추구멍 팜수 조절하기 -----	30
이중단추구멍 -----	30
원형&열쇠 단추구멍 -----	31
단추구멍 넓이 조절하기 -----	31
신축성 단추구멍 -----	32
인조체인 단추구멍 -----	32
두툼한 단추구멍 만들기 -----	33
단추달기 -----	34
짜집기 -----	35
짜집기 크기조절 -----	35
짜집기 비율조절 -----	35
바택 -----	36
단뜨기 -----	37

## SECTION IV - 장식용 스티치

조개모양 스티치 -----	38
새틴스티치 -----	38
아플리케 스티치 -----	39
패치워크 -----	39
바느질 무늬 연결하기 -----	40
무늬폭 정밀조절나사 -----	41

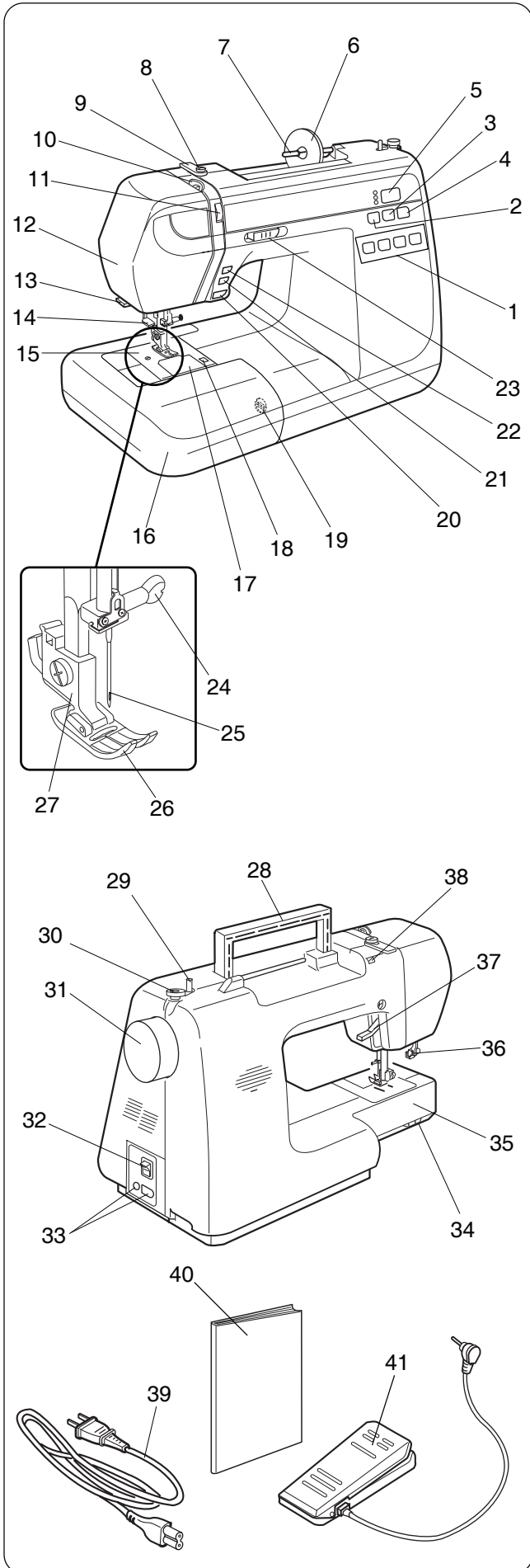
## SECTION V - 청소 및 제품유지관리

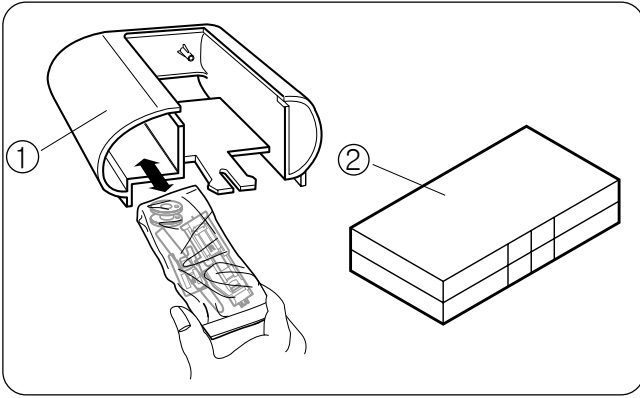
램프교환하기 -----	41
톱니와 복집청소하기 -----	42
복집조립하기 -----	42
문제점 및 이상표시 -----	43
바느질이 안될때 간단 점검법 -----	44

## SECTION I 재봉기 부분 명칭 및 기능

### 부분명칭

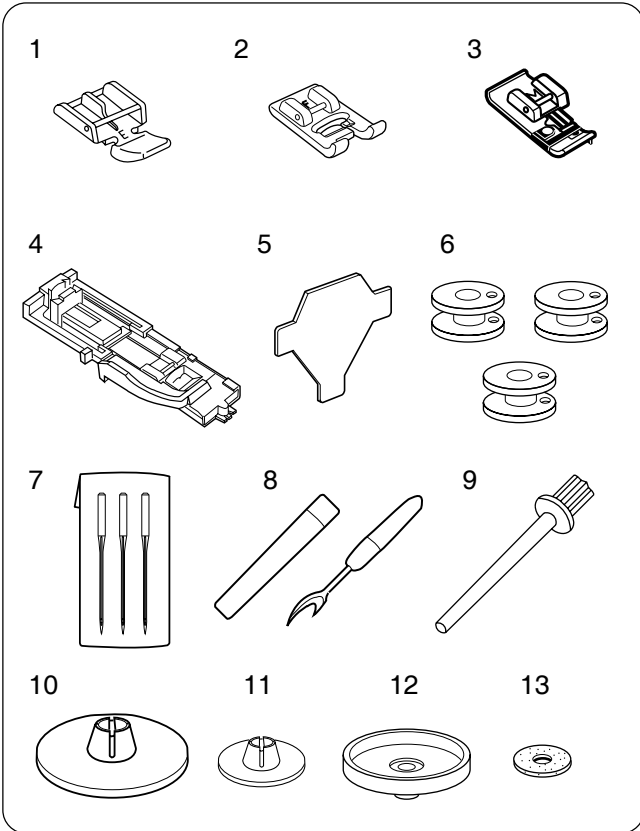
1. 바느질 모양 바로가기 버튼
2. 모드 선택 버튼
3. (-)버튼
4. (+)버튼
5. 표시창
6. 실패마개(큰것)
7. 실패꽃이
8. 실토리 감기 가이드
9. 실가이드
10. 실채기
11. 윗실장력 조절다이얼
12. 면판
13. 실컷터
14. 실끼우기 장치
15. 침판
16. 확장테이블(악세사리함)
17. 실토리 덮개
18. 실토리 덮개 제거 버튼
19. 미세조정 다이얼
20. 후진버튼
21. 자동매듭버튼
22. 바늘 상/하 정지버튼
23. 속도조절레버
24. 바늘 잠금나사
25. 바늘
26. 지그재그 기본노루발(A)
27. 노루발 원터치 키홀더
28. 운반용 손잡이
29. 밀실감기 장치
30. 밀실감기 스톱퍼
31. 핸들
32. 전원스위치
33. 전원 연결구
34. 톱니제거 / 원위치
35. 후리암
36. 자동단추구멍 레버
37. 노루발 올림레버
38. 보조 실패꽃이 홈
39. 전원코드
40. 사용설명서
41. 속도조절기



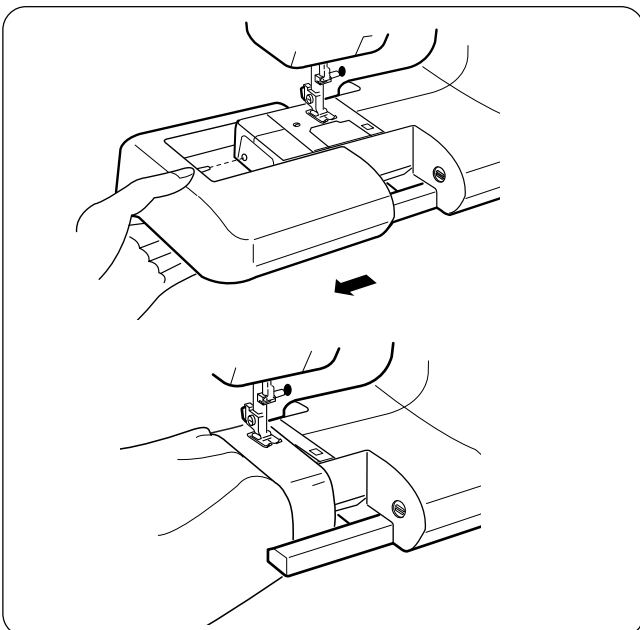


## 기본 악세사리

악세사리는 ① 확장테이블의 안쪽과 ② 악세사리함 안에 있습니다.



1. E: 지퍼노루발
2. F: 투명노루발
3. M: 오버록가이드 노루발
4. R: 자동단추구멍 노루발
5. 동전드라이버
6. 실도리
7. 바늘세트
8. 리퍼
9. 보조실패꽃이
10. 실패마개(큰것) - 재봉기에 장착
11. 실패마개(작은것)
12. 실패받침
13. 실패쿠션



## 확장테이블(악세사리함)과 후리암

확장테이블은 넓은 바느질 공간을 제공하여 바느질을 손쉽게 하도록 도와줍니다.  
후리암을 사용할 때는 왼쪽으로 잡아당겨 사용합니다.

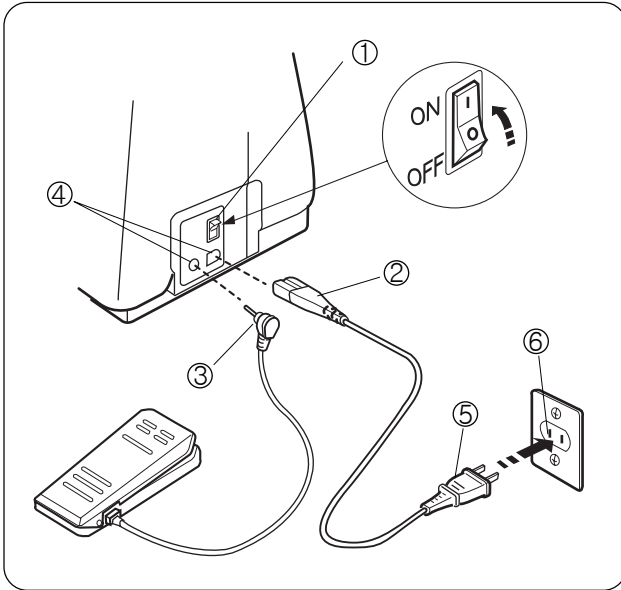
본 제품은 후리암형으로 원형의 소매둘레, 커프등을 편리하게 바느질 할 수 있습니다.

확장테이블을 다시 장착할 때는 홈을 맞추어 오른쪽으로 밀어 넣습니다.

## SECTION II. 바느질 준비하기

### 전원 및 속도조절기 연결

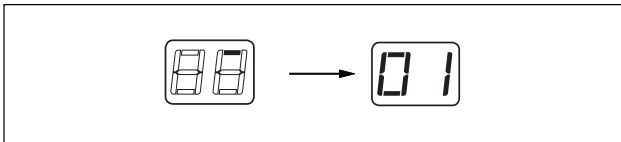
이제품은 ②전원코드와 ③속도조절기가 분리되어 있습니다. 전원코드를 연결하기전에 전압 및 주파수를 확인하여 주십시오.



먼저 ①전원 스위치가 OFF위치에 있는지 확인한 다음 ②전원 코드와 ③속도조절기를 재봉기의 각각의 ④소켓에 꽂아 줍니다. 그런 다음 전원 ⑤플러그를 ⑥전원콘센트에 연결합니다.

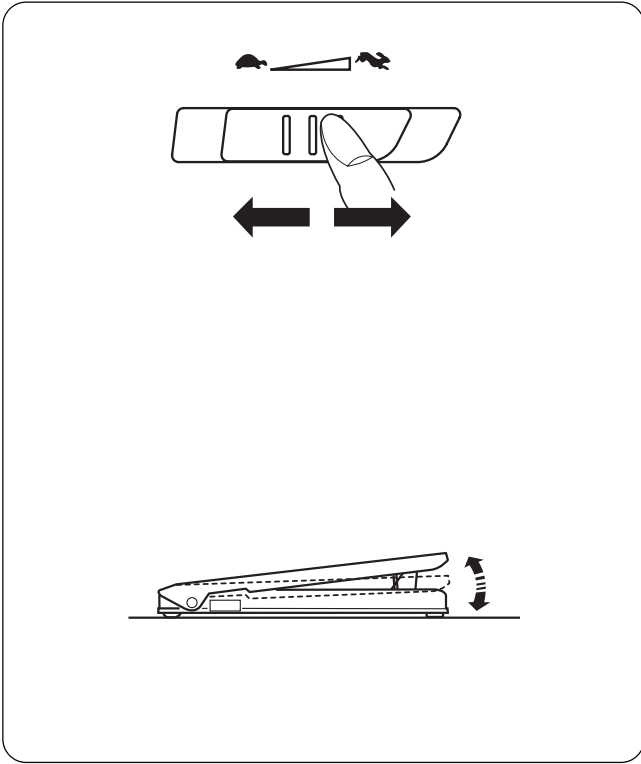
마지막으로 ①전원 스위치를 ON하여 줍니다.

전원을 켜게되면 표시창은 항상 을 표시합니다.



### 사용자 안전수칙

- 아래와 같은 경우에는 항상 전원스위치를 끄고 전원플러그를 뽑으십시오.
  - 재봉기를 사용하지 않을때
  - 재봉기를 청소할때
- 아래와 같은 경우에는 항상 전원스위치를 끄십시오.
  - 노루발, 바늘등의 부속을 교체할때
  - 밀실을 교체할때
- 연장선 및 플러그 아답터를 사용하지 마세요.
- 젖은손으로 플러그를 만지지 마세요.
- 속도조절기위에 아무것도 올려놓지 마세요.
- 전원코드에 무겁거나 날카로운 물건을 올려두지 마세요.
- 재봉기 동작하는 동안 바늘이나 실채기등 움직이는 부분에 손이나 눈을 가까이 하지 마세요.



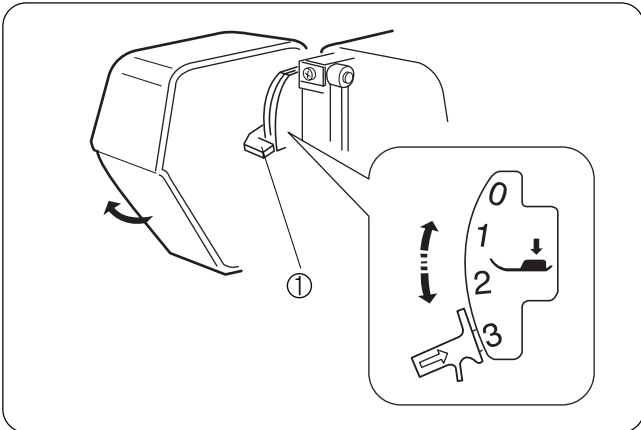
## 속도 조절하기

### 속도조절레버

재봉기의 속도를 빨리 할려면 토끼그림이 인쇄된 오른쪽으로 레버를 밀어주고, 속도를 천천히 할려면 거북이 그림이 인쇄된 왼쪽으로 레버를 밀어줍니다.

### 속도조절기

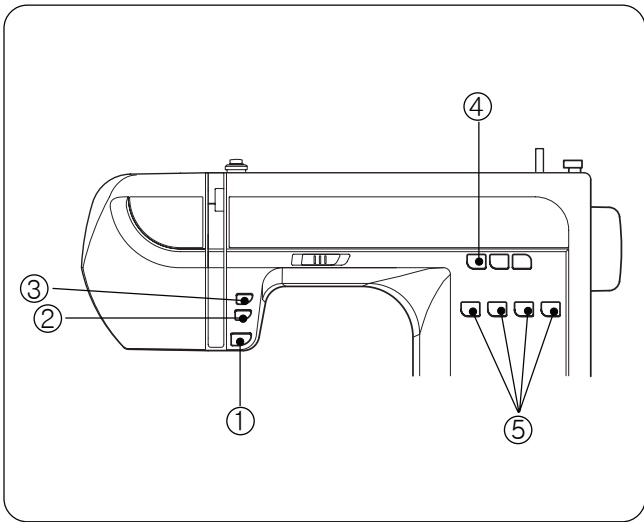
재봉기의 속도는 속도조절기의 누르는 깊이에 따라 조절됩니다. 재봉기를 빠르게 움직일려면 속도조절기를 깊게 눌러줍니다.



### 노루발 압력조절 레버

면판을 뒤로 열면 노루발 압력 조절 ①레버가 있습니다. 노루발의 압력은 보통"3"에 놓고 사용합니다. 바느질하고자 하는 천의 두께나 방법에 따라 노루발의 압력을 조정할 필요가 있습니다.

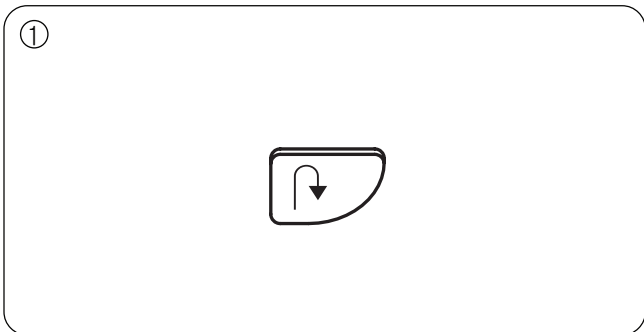
아플리케, 컷워크, 퀴팅등을 할 때는 노루발의 압력을 감소하세요.



### 버튼 설명

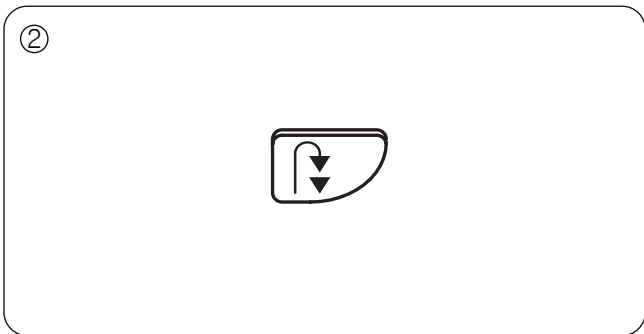
#### ① 후진버튼

바느질의 처음부분과 끝부분이 울이 풀어지지 않게 마무리하기 위하여 되박음질 할때 사용하며, 누를때만 천이 뒤로 밀려갑니다.



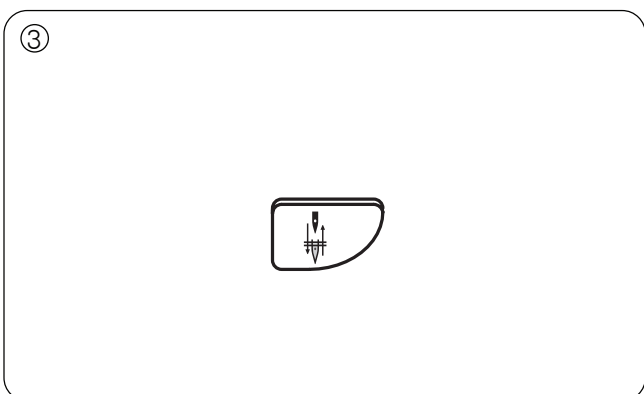
#### ② 자동 매듭버튼

재봉을 끝낼때 한번 눌러주면 같은 자리에 3번 바느질하여 실이 풀리지 않게 합니다.  
이 때 발판을 밟고 있어도 스스로 멈추며, 다시 누르게 되면 움직입니다.  
무늬 재봉중에 버튼을 누르면 1개의 모양을 완성한 후 멈추게 되므로, 장식무늬 재봉에 많이 사용합니다.



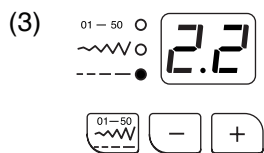
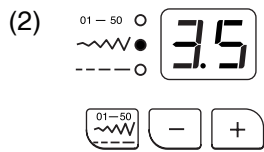
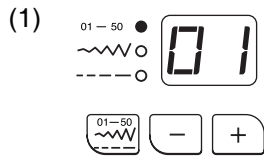
#### ③ 바늘 상/하 정지버튼

이 버튼을 누르면 바늘이 위에 있을때 아래로, 아래에 있을때 위로 바늘이 움직이게 됩니다.  
재봉 도중 방향을 바꾸고자 할때 유용하게 쓰입니다.





④



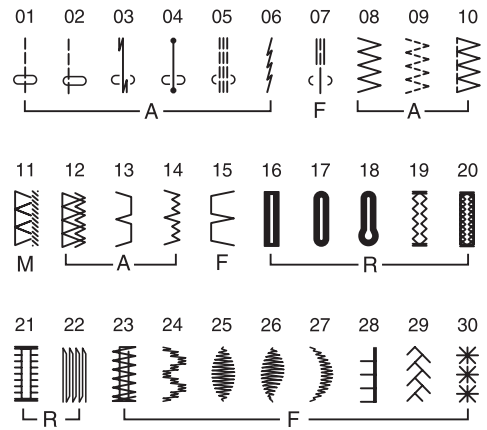
④ 모드 선택 버튼

버튼을 누를때 마다 각각의 항목을 선택할 수 있습니다.

(1) 바느질 모양 선택

녹색램프가 위쪽에 점등 되었을때, 바느질 모양을 선택할 수 있으며, 누를때 마다 숫자가 증가하거나 감소함에따라 바느질 모양을 선택할 수 있습니다.

바느질 모양은 아래와 같습니다.



(2) 땀 넓이 조절

녹색램프가 가운데 점등 되었을때, 버튼을 누르면 땀의 폭을 조절할 수 있습니다.

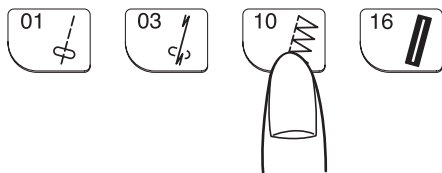
- 땀 폭 감소
- 땀 폭 증가

(3) 땀 길이 조절

녹색램프가 아래에 점등 되었을때, 버튼을 누르면 땀의 길이를 조절할 수 있습니다.

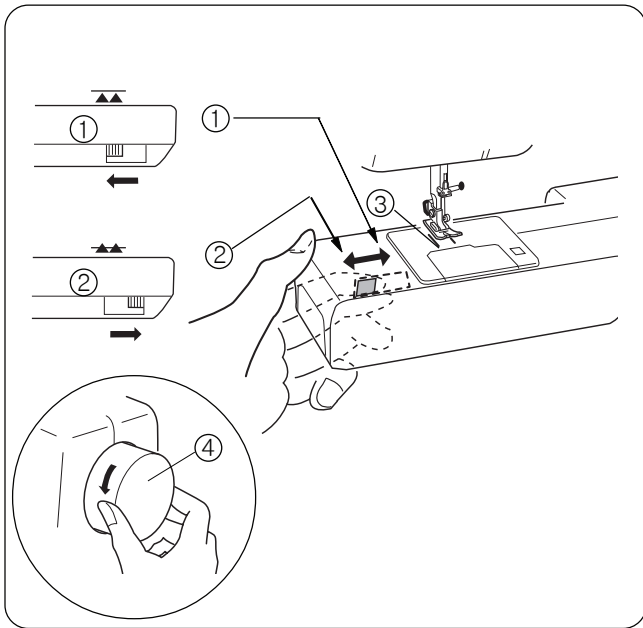
- 땀 폭 감소
- 땀 폭 증가

⑤



⑤ 바느질 모양 바로가기 버튼

4가지의 바느질모양이 설정되어 있으며, 버튼을 누르면 해당하는 바느질 모양으로 선택됩니다.



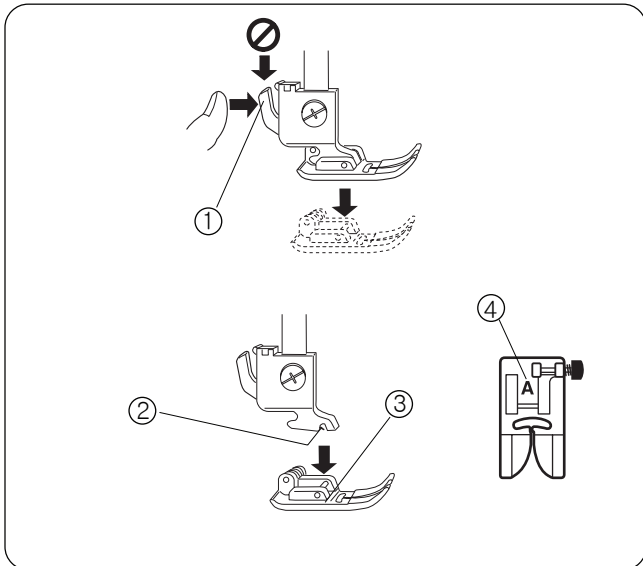
### 톱니제거 / 원위치

자수 및 단추 등 특수한 바느질을 할 때는 톱니를 제거하여 줍니다.

일반 바느질을 할때는 레버를 ②방향으로

톱니를 제거할때는 ①방향으로 줍니다.

③톱니를 제거했다가 원위치 시키고 난 후 ④핸들을 한바퀴 돌려주면 톱니가 다시 올라오게 됩니다.



### 노루발 교환

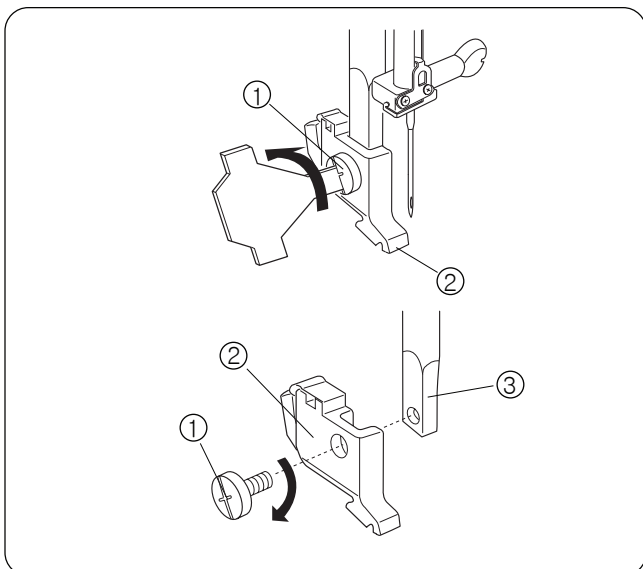
바느질 작업을 보다 편리하게 하기 위해서 여러종류의 노루발을 이용할 수가 있으며, 노루발의 교환을 편리하게 할 수 있는 노루발과 원터치 키홀더가 있습니다.

노루발을 뺄때는

노루발 올림레버와 바늘을 올리고 원터치 키홀더의 ① 레버를 앞으로 누르면 ④노루발이 분리됩니다.

노루발을 끼울때는

노루발의 ③핀과 키홀더의 ②홈을 맞추고 노루발 올림 레버를 내려줍니다.



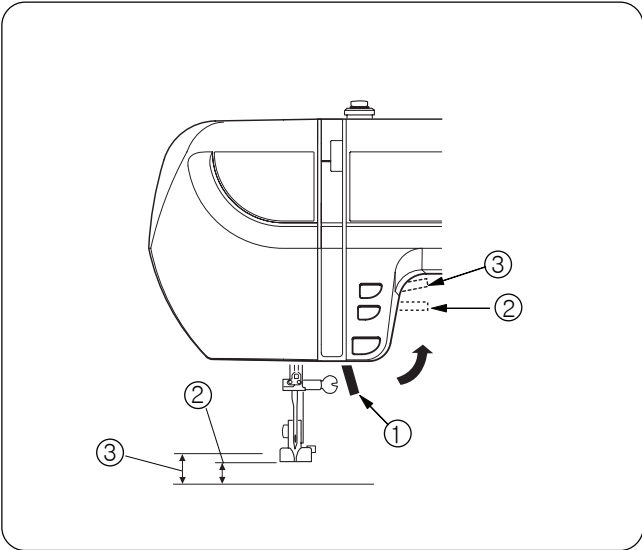
### 원터치 키홀더

원터치 키홀더 제거하기

동전드라이버를 이용하여 ①나사를 시계 반대방향으로 풀어 줍니다.

원터치 키홀더 부착하기

③노루발대의 구멍과 ②키홀더의 구멍을 맞춘다음 ①나사를 시계방향으로 잠궈줍니다.

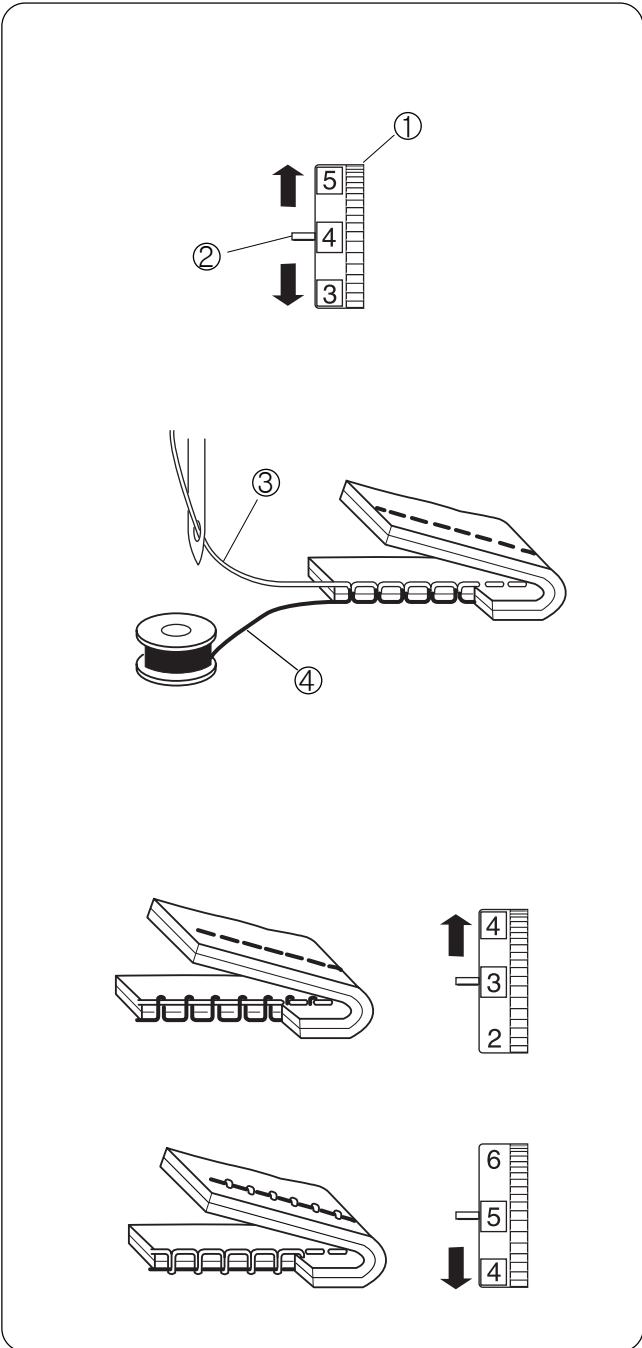


### 노루발 올림레버

노루발을 올리고 내릴때 사용합니다.

올리는 위치가 2단으로 되어있어 두꺼운 천등을 넣을때 편리합니다.

- ① 노루발이 내려져 있을때
- ② 1단 중간위치
- ③ 2단 높은위치



### 윗실장력 조절

③윗실과 ④밑실은 서로 적당히 당기며 균형이 맞아야 천과 천사이에 매듭이 져지며, 바른 바느질을 얻을 수 있습니다.

②표시선에 맞춰 ① 윗실 다이얼을 돌려 윗실의 장력을 조절하며, 일반적으로 윗실의 장력은 3-5번 정도의 맞춰 사용합니다.

참고: 실제로는 천의 두께가 실보다 많이 두꺼워야만 매듭이 밖에서 보이지 않으므로 천에 알맞은 실을 선택하는 것이 중요합니다.

윗실이 너무 팽팽하여 천위에 매듭이 질때는, 밑실이 제대로 끼워졌는지 확인한 다음, 윗실다이얼을 작은 번호로 맞춰줍니다.

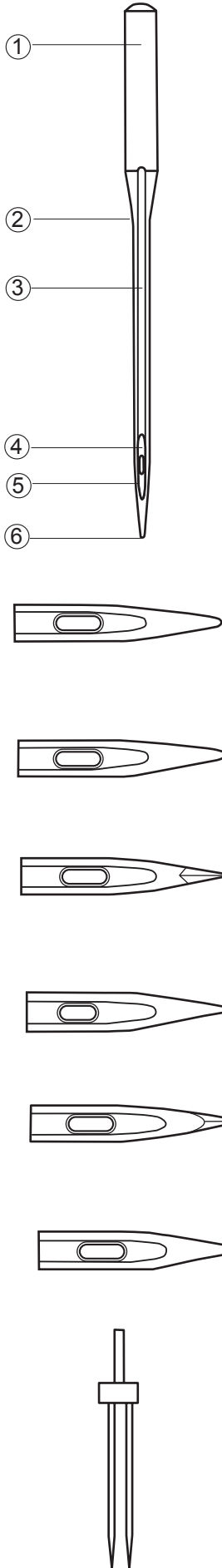
윗실이 너무 약하여 천아래에 매듭이 질때는, 윗실을 새로이 끼워본 다음, 윗실 다이얼을 큰 번호로 맞춰줍니다.



## 바늘의 명칭

왼쪽의 그림상화는 바늘의 주요 모습을 보여주고 있습니다.

1. 머리
2. 몸체
3. 긴 홈
4. 짧은 홈
5. 눈
6. 바늘끝



유니버설 - 거의 모든 가정용 재봉기에 우븐이나 직기를 재봉할때 보편적으로 사용하며 유니버설 바늘의 크기는 보통 14/90이다.

볼포인트 - 볼포인트 바늘은 두꺼운, 스웨터 니트 종류에 쓰이고, 바늘끝이 둥글스럼해서, 원단을 뚫기보다는 꽃앗다 나오는 원리로 밖음질이 됩니다.  
자수용도로는 권장하지 않습니다.

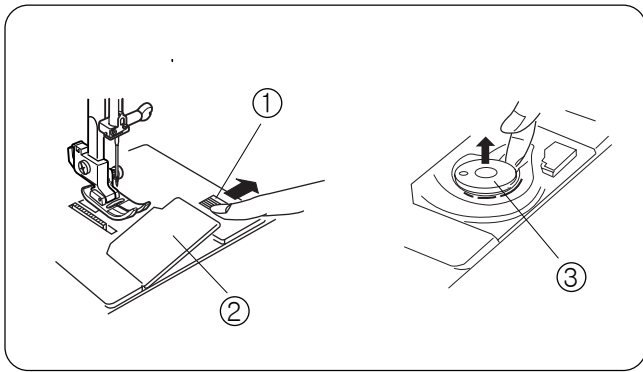
데님 - 두꺼운 청원단, 캔버스, 비닐 레자등에 쓰이는 바늘입니다. 몸통과 바늘 끝부분이 다르게 디자인 되어서 원단을 뚫고 아래실을 만나며, 원단을 밀고 내려가지는 않습니다.

스트레치 - 스트레치바늘은 스판덱스, 라이크라, 아주 스판성 많은 원단에 쓰이며 바늘끝이 둥글스럼해서, 원단을 뚫기보다는 꽃앗다 나오는 원리로 밖음질이 됩니다. 보통 니트 바늘로해도 밖음질이 건너뛰면 스트레치 바늘이 필요합니다.

레더 - 끝 부분이 날카롭게 되어있어 가죽에 작은 구멍을 뚫어 바느질이 되는 방식입니다.

탑스티칭 - 길고 예리한 바늘 끝은 원단을 잘 통과하게 되어있으며 큰 바늘 눈과 홈은 두꺼운 탑스티칭 실을 사용할 수 있도록 합니다.

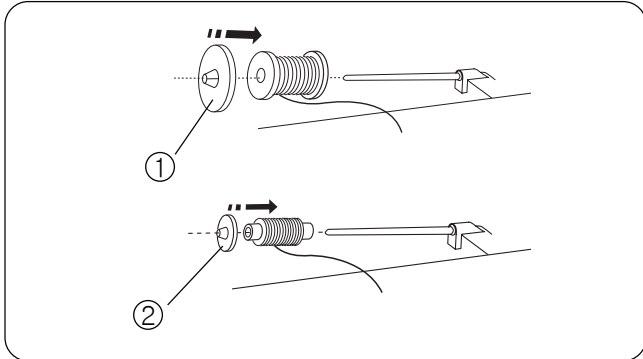
쌍침 바늘 - 두개의 바늘이 하나로 되어 있으며 바늘 간격별로 여러종류가 있습니다. 두줄 직선박기 하실때 사용합니다.



## 실토리 감기

### 실토리 꺼내기

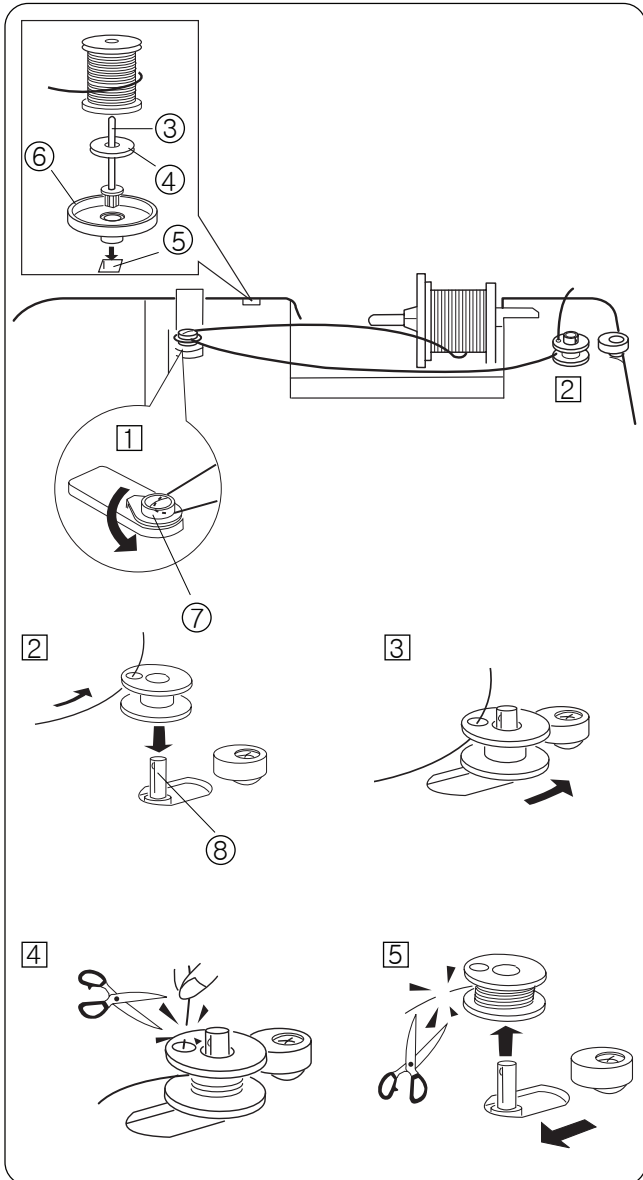
실토리 커버 제거 ①버튼을 오른쪽으로 밀어주면 실토리 ②커버가 열립니다.  
③실토리를 들어올려 꺼냅니다.



### 실패사용하기

그림과 같이 실패꽃이에 실패를 꼽습니다.  
실패크기에 따라 적절한 실패마개를 사용합니다.

- ① 큰 실패마개
- ② 작은 실패마개



### 보조실패꽃이

재봉기에 보조실패꽃이를 세워서 사용할 수 있습니다.

순서: 보조 ⑥실패반침에 보조 ③실패 꽃이를 꼽고  
⑤ 보조실패구멍에 꼽습니다.  
그런다음 보조 ④실패쿠션을 끼우고 그위에 실패를  
얹습니다.

### 실토리에 실감기

①속도조절레버를 토끼그림으로 옮긴후 ⑦실가이드  
시계반대방향으로 감아 빼냅니다.

②실가이드에서 빼낸 실을 실토리의 구멍에 넣은후 ⑧감기  
레버에 끼워줍니다.

③실토리를 오른쪽으로 밀어 줍니다.  
표시창에 ⑤P 표시됩니다.

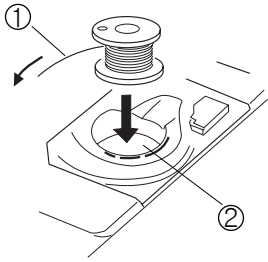
④실토리 구멍을 통과한 실을 잡은 상태에서 속도 조절기  
를 한번 눌렀다 떼어줍니다. 실토리에 실이 5-6바퀴  
정도 감기고 난 후 가위를 이용하여 윗 부분의 실을  
잘라줍니다. 그런다음 속도조절기를 실토리에 실이  
다감겨 자동적으로 멈출때 까지 눌러줍니다.

⑤실토리가 다 감기고 난후 실토리 감기레버를 왼쪽으로  
밀어 실토리 빼낸후 실을 잘라줍니다.

주의: 실토리에 실이 감기는 동안 실토리 감기레버를 움직이거나 실을 끊지 마세요.

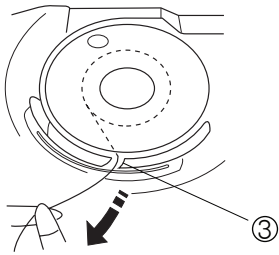
## 실토리 넣기

1



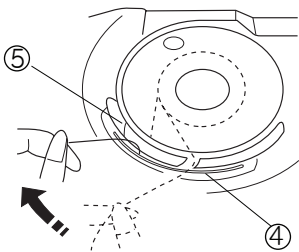
1 실토리에 감긴 ①실을 시계반대방향으로 풀리도록 한 다음 ②복집에 넣습니다.

2



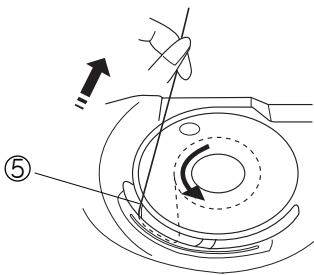
2 복집에 넣은 실을 잡아당겨 앞쪽의 ③실가이드 쪽으로 잡아 당깁니다.

3



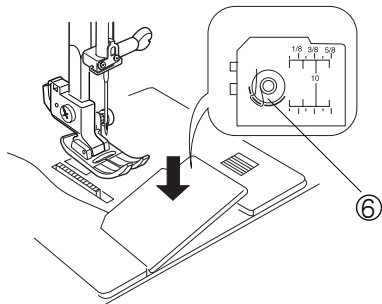
3 잡아 당긴 실을 왼쪽으로 스프링 ④장력철판과 ⑤실 가이드 사이로 지나가게 합니다.

4



4 실을 위로 잡아 당기면 실토리는 시계반대 방향으로 돌아갑니다.

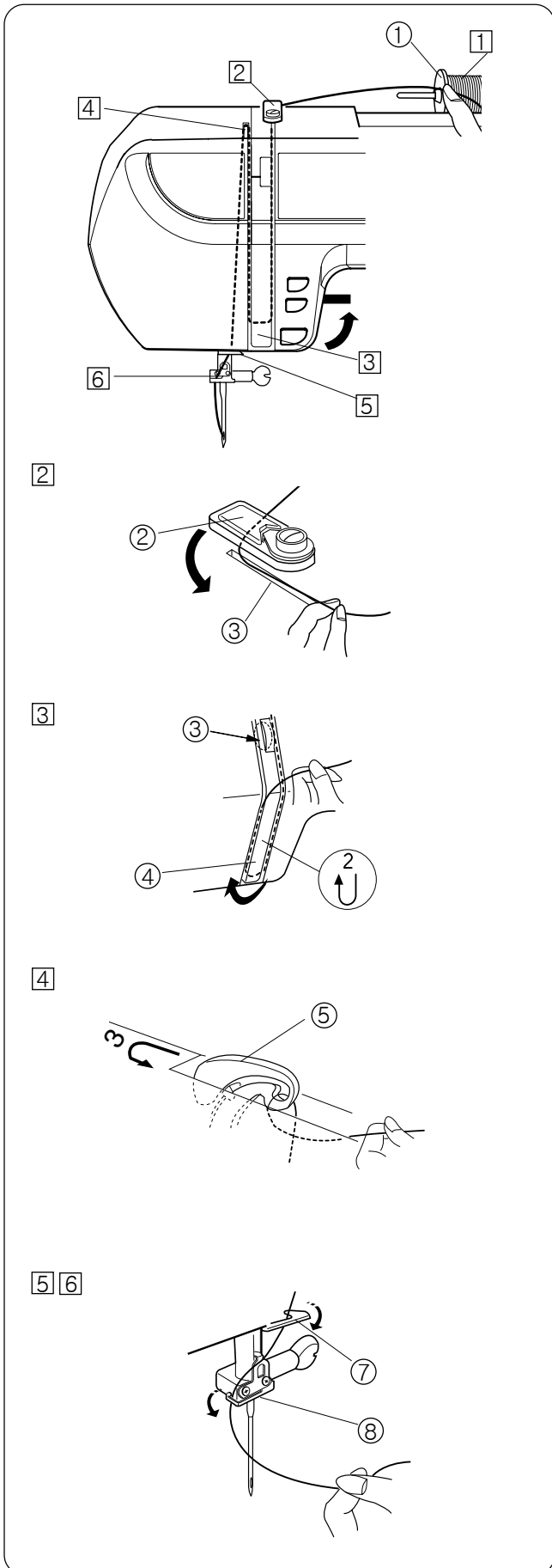
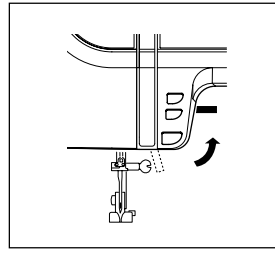
5



5 실토리의 실을 15cm정도 당긴 다음 침판위로 올려놓고 ⑥실토리 커버를 닫아줍니다.

## 윗실 끼우기

노루발을 들고 바늘과 실채기의 높이가 높이 올라 오도록 해줍니다.



① ①실패를 잡고 실을 빼내서 실가이드 쪽으로 잡아당겨 줍니다.

② ②실가이드의 왼쪽 아래로 내리면서 실장력 ③디스크 쪽으로 실이 들어가도록 잡아 당겨줍니다.

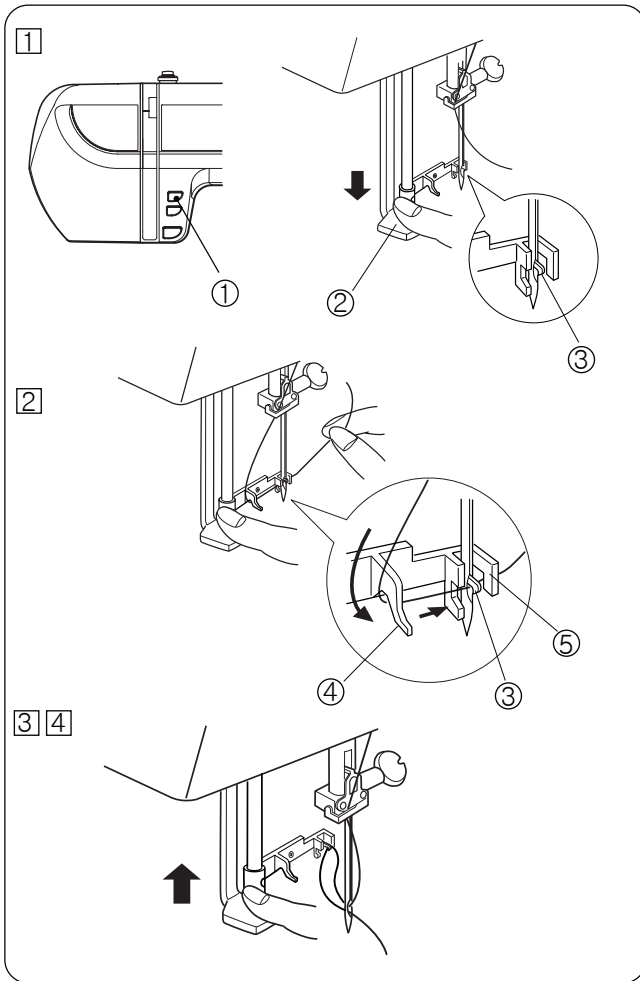
③ ④실안내대의 오른쪽에서 윗쪽으로 실을 올려 줍니다.

④ ⑤실채기의 오른쪽에서 왼쪽으로 실채기의 눈에 실을 걸어줍니다.

⑤ ⑥ 바늘대의 ⑦ ⑧ 실가이드에 순서대로 실을 걸어줍니다.

※ 자동실끼우는 방법은 15쪽을 참고하세요.

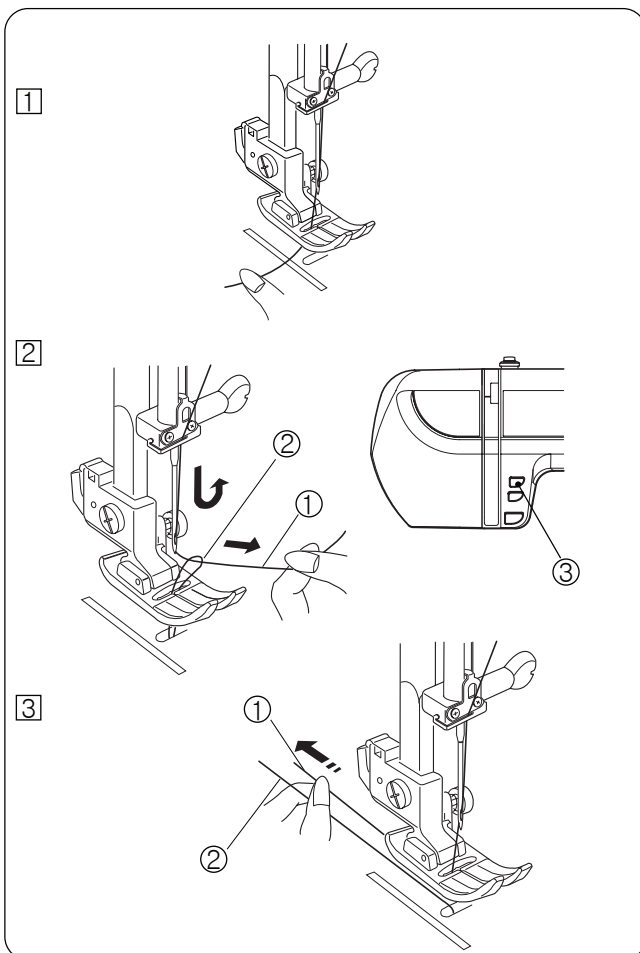




### 내장형 자동 실끼우기

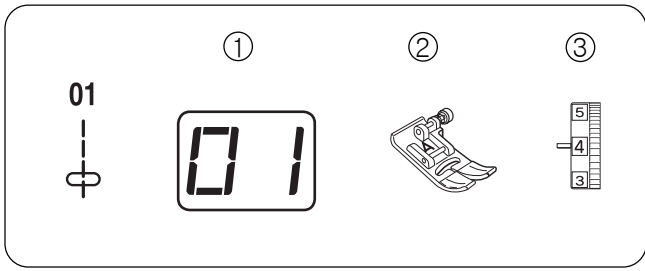
- 1 ① 상/하 정지버튼을 눌러 바늘이 높은 위치에 오도록 합니다. 전원을 끄고 노루발을 내려줍니다. ② 실걸이 레버를 아래로 내려주면 자동 실걸이의 ③ 고리가 바늘구멍으로 자동으로 들어옵니다.
- 2 ② 실걸이 레버를 누른 상태에서 실걸이 레버의 ④ 가이드에 실을 걸고 ③ 고리 아래로 통과하여 ⑤ 가이드를 지나게 합니다.
- 3 ④ 실걸이 레버를 놓으면 그림처럼 실이 바늘구멍을 통과하며 고리에 걸려 올라갑니다.

참고: 쌍침바늘은 자동 실끼우기를 사용할 수 없습니다.



### 밀실 끌어 올리기

- 1 ① 노루발을 위로 올리고 왼손으로 뒷실을 잡고 있습니다.
- 2 ② ③ 바늘 상/하 정지버튼을 누르면 바늘이 침판 아래로 내려갔다가 올라오면서 ① 뒷실이 ② 밀실을 끌어 올립니다.
- 3 ③ 뒷실과 밀실을 노루발 밑으로 10cm가량 뽑아 뒤로 보냅니다.

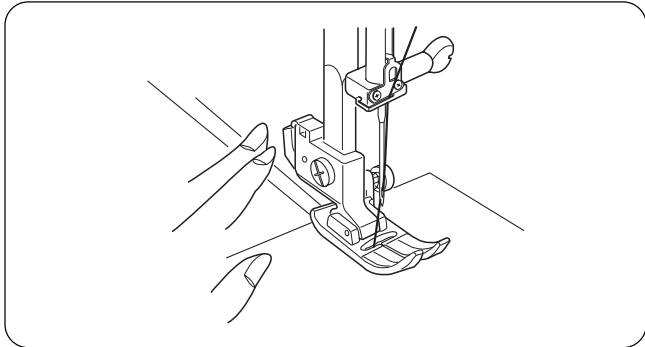


### SECTION III. 바느질 하기

#### 직선바느질

##### 재봉기 설정

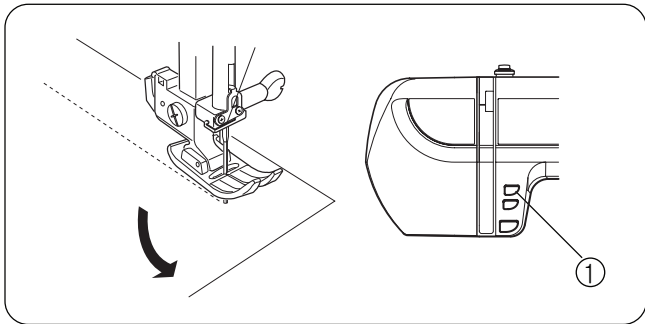
- ①바느질 모양 : #01
- ②노루발 : 지그재그 노루발(A)
- ③윗실장력 : 2~6



직선바느질은 모든 바느질의 기본이며 이것을 응용하여, 주름, 지퍼, 바스킹, 핀턱, 말아박기를 하실 수가 있으며, 쌍침바느질 또한 가능합니다.

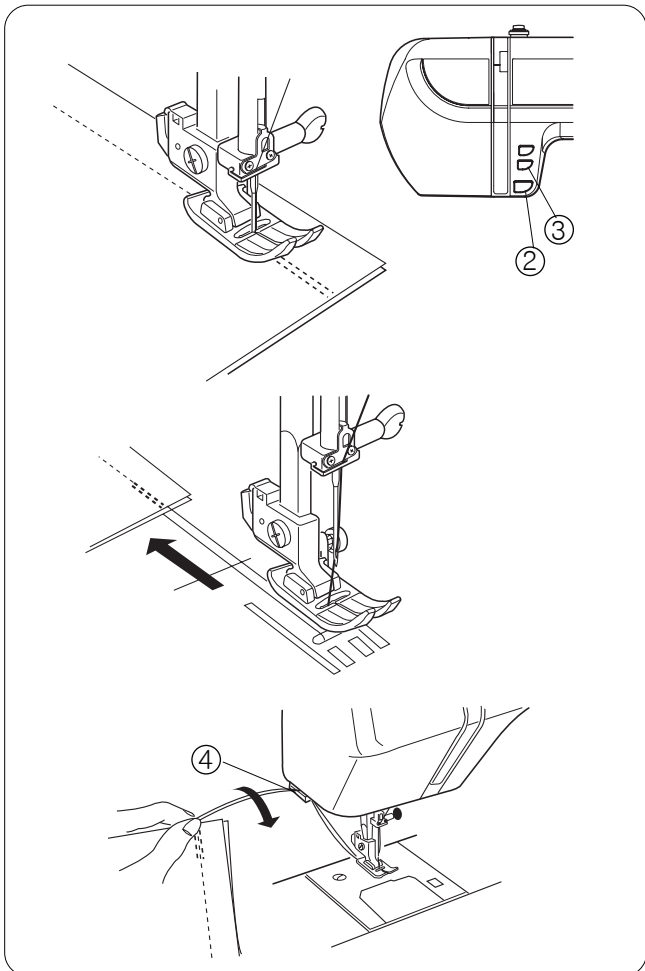
원단을 노루발 밑에 넣고 노루발을 내린다음, 풀리를 돌려 바늘을 원단에 꽂은 다음 속도조절기를 천천히 누르면서 바느질을 시작합니다.

참고: 바느질의 처음과 끝은 후진버튼을 이용하여 3~5 뿔정도 되박음질 하면 실이 풀리지 않습니다.



#### 바느질 방향 변경하기

바느질을 하다가 방향을 바꿀때는 ①바늘 상/하 정지버튼 키를 눌러 바늘을 원단에 꽂은 상태에서 노루발을 들고 원하는 방향으로 원단을 돌려준 다음 노루발을 내리고 다시 박음질 합니다.

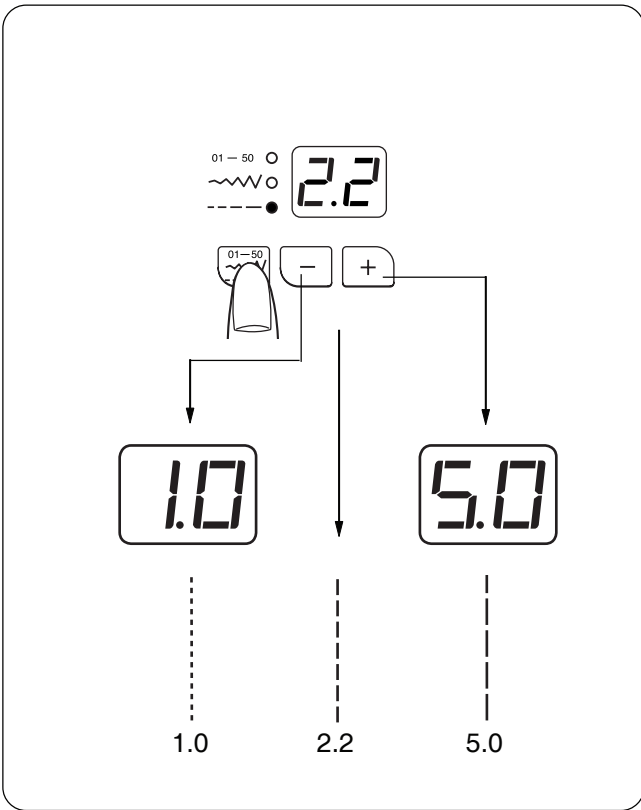


#### 바느질 마무리 하기

바느질의 끝부분에서 ②후진버튼을 이용하여 3~5뿔정도 되박음질 하면 실이 풀리지 않습니다.


또는 ③자동 매듭버튼을 누르면 제자리에 3뿔정도 박음질을 하여 실이 풀리지 않도록 합니다.

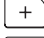

- ①바늘 상/하정지 버튼을 눌러 바늘이 가장 높은위치까지 오도록 합니다. 그리고 노루발을 들고 원단을 뒤로 잡아당겨
- ④실컷터에 갖다대어 실을 끊어 줍니다.



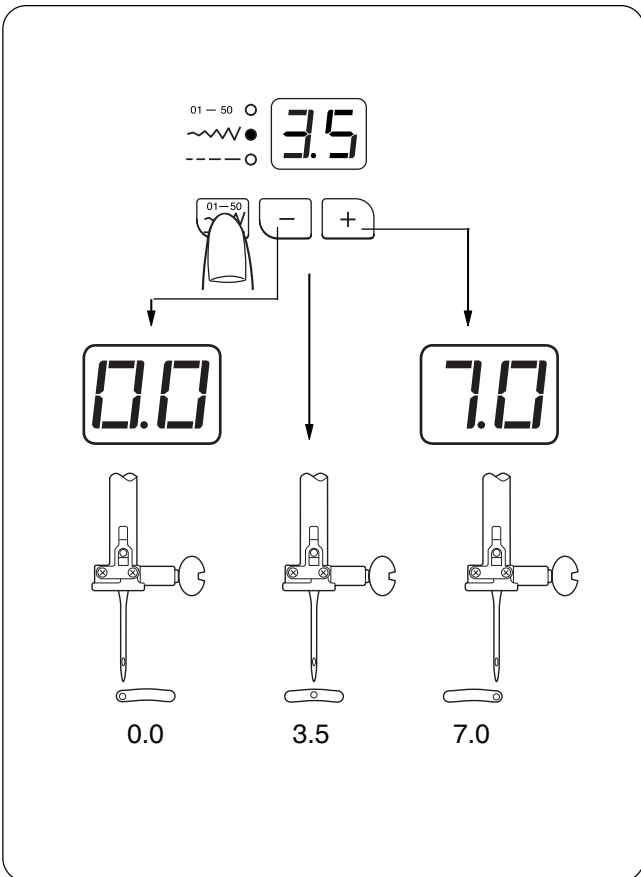
### 땀길이 조정하기

이 제품은 땀의 길이를 1.0 ~ 5.0까지 조절 할 수 있습니다.

 모드 선택버튼을 눌러 땀길이를 조정할 수 있도록 합니다. (아래쪽 녹색램프 점등)  
표준설정은 2.2에 표시됩니다.


-  버튼을 누르면 땀의 길이가 길어 집니다.
-  버튼을 누르면 땀의 길이가 짧아 집니다.



후진 버튼을 누를때는 땀의 길이가 2.5를 넘지 않도록 주의 합니다.



### 바늘 위치 조정하기

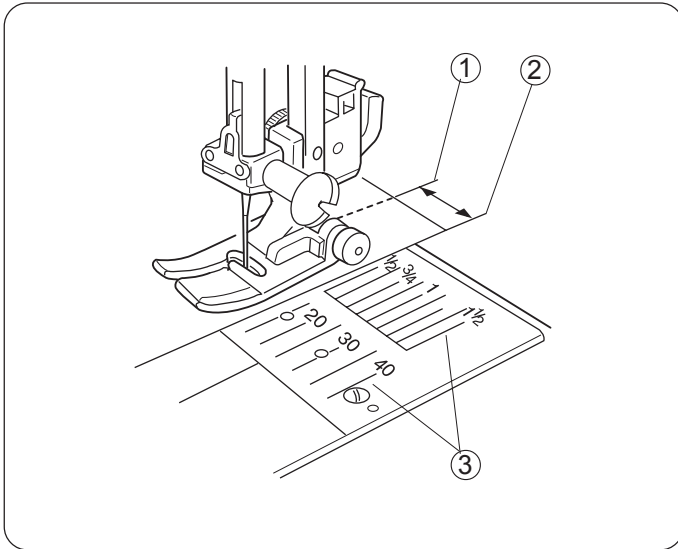
이 제품은 바늘의 위치를 0.0 ~ 5.0까지 조절 할 수 있습니다.

 모드 선택버튼을 눌러 땀 폭을 조정할 수 있도록 합니다. (가운데 녹색램프 점등)  
표준설정은 3.5에 표시됩니다.

-  버튼을 누르면 바늘의 위치가 오른쪽으로 이동합니다.
-  버튼을 누르면 바늘의 위치가 왼쪽으로 이동합니다.

아래의 01, 02, 03, 04, 05, 07의 바느질 모양은 바늘의 위치를 변경할 수 있습니다.





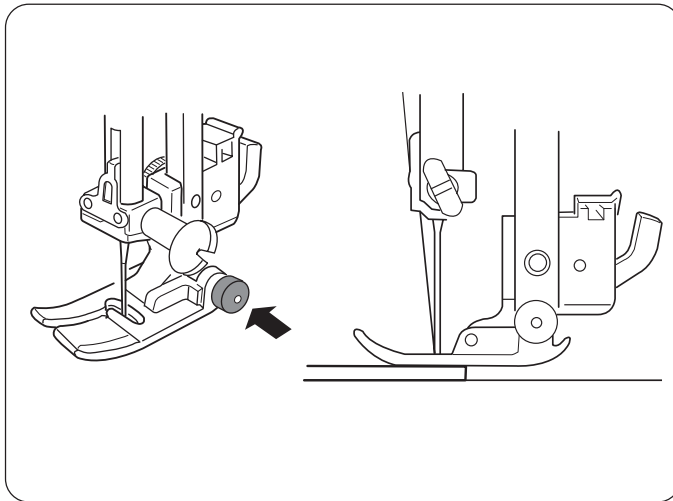
### 솔기 안내선

천의 끝에 일정한 간격으로 바느질할 때 편리하도록 침판의 앞쪽에는 센치 뒷쪽은 인치로 표시되어 있습니다.

숫자는 바늘이 가운데(땀폭/바늘위치 조정다이얼:0) 있을 때 바늘과 원단 끝의 거리를 나타냅니다.

- ① 바늘위치 가운데
- ② 원단의 끝부분
- ③ 침판의 솔기 안내선

숫 자	15	20	4/8	5/8	6/8
길 이 (cm)	1.5	2.0	—	—	—
길 이 (inch)	—	—	4/8	5/8	6/8



### 두꺼운 원단 바느질 하기

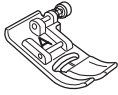
청기 지나 두꺼운 원단같은 경우에는 노루발 A의 검정색 버튼을 눌러 노루발 키희터에 노루발이 고정되게 합니다.

그러면 그림처럼 원단과 노루발 바닥이 일직선으로 놓이게 됩니다.

이것은 두꺼운 원단이 노루발 밑으로 들어가면 노루발이 꺾여 바늘이 부러지거나 땀이 뜨는걸 방지해 줍니다.

바느질이 끝나고 원단이 노루발을 빠져나오면 검은색 버튼은 자동으로 나오게 됩니다.

## 노루발특징



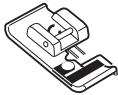
### A : 지그재그 노루발

이 노루발은 재봉기에 부착되어 있습니다. 주로 직선 바느질과 1.0이상의 긴 지그재그 바느질에 사용되며, 여러겹으로 접은 솔기를 바느질 할 때 편리합니다.



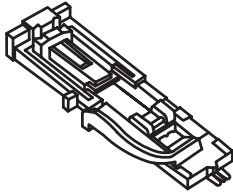
### F : 투명 노루발

츄츄한 바느질이나. 공단이나 장식용 바느질에 사용합니다.



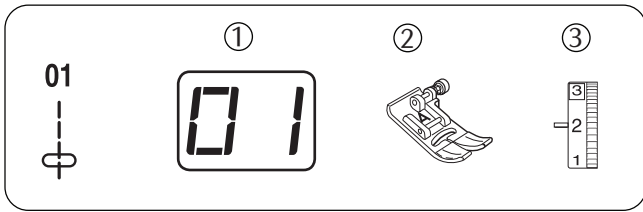
### C : 오버록가이드 노루발

원단의 끝이 풀어져 흐트러지는 것을 방지하기 위해 원단의 끝을 지그재그 바느질로 마무리 할 수 있습니다. 노루발에 있는 브러쉬는 바느질이 평평하게 놓게 해주고 주름지는 것을 막아줍니다.



### R : 자동단추 구멍 노루발

단추를 노루발에 놓고 단추구멍 사이즈를 조절합니다. 그에 따라 재봉기가 자동적으로 단추구멍을 만들어 줍니다.



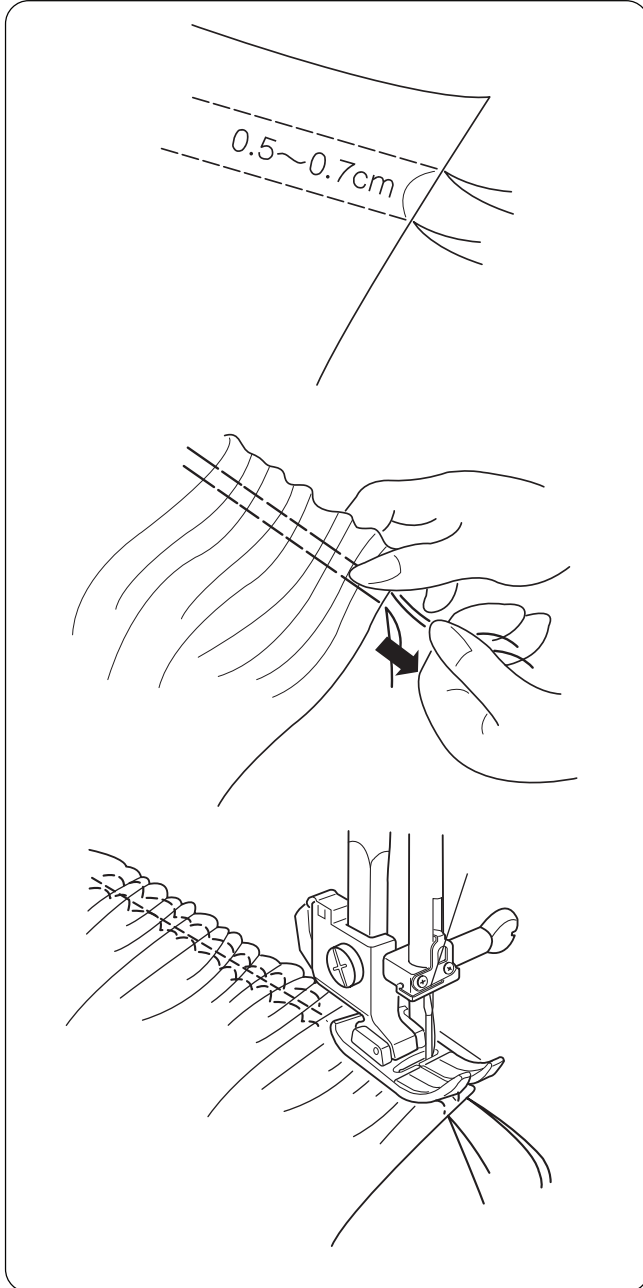
## 주름잡기

### 재봉기 설정

- ① 바느질 모양 : #01
- ② 노루발 : 지그재그 노루발(A)
- ③ 윗실장력: 1 ~ 3

원단에 아주 작은 주름을 잡을 수 있습니다. 방식은 한줄, 두줄, 세줄을 이용하여 만들 수 있으며, 얇거나 중간두께의 원단에 가장 좋은 결과가 나옵니다.

0.5 ~ 0.7cm 간격으로 두줄의 직선을 박음질 합니다. 박음질이 끝나면 원단의 한쪽부분을 매듭지어 줍니다.

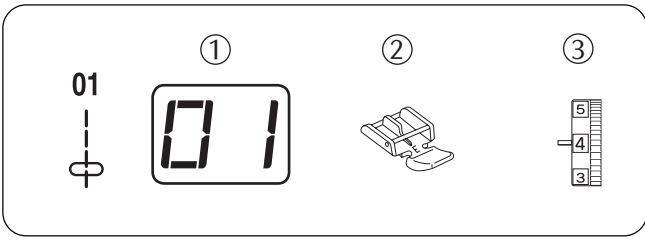


그림처럼 각각의 실을 잡아당겨 주름을 일정하게 잡아줍니다.

주름잡기가 끝나면 16쪽의 직선박기 셋팅을 참고하여 주름진 끝부분에 직선 되박음질하여 주름이 풀리지 않도록 합니다.

## 지퍼 노루발 부착하기

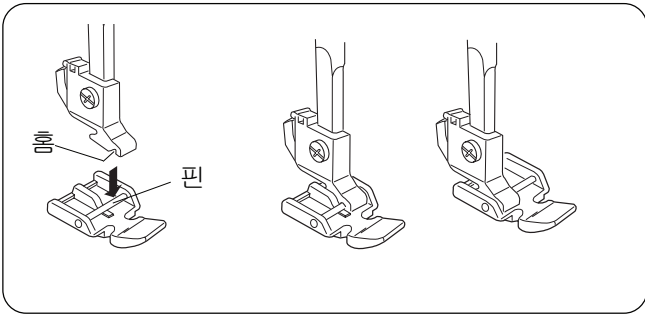
### 재봉기 설정



- ① 바느질 모양 : #01
- ② 노루발 : 지퍼 노루발(E)
- ③ 윗실장력 : 2 ~ 6

**⚠ 주의**  
지퍼노루발을 장착하고 바늘의 위치를 가운데로 하면 바늘이 부러지며 재봉기에 무리가 있습니다. 상황에 따라 바늘의 위치를 왼쪽, 오른쪽으로 조정합니다.

지퍼 노루발(E)은 그림의 키홀더의 홈에 노루발의 핀을 물리게 하여 장착하며,

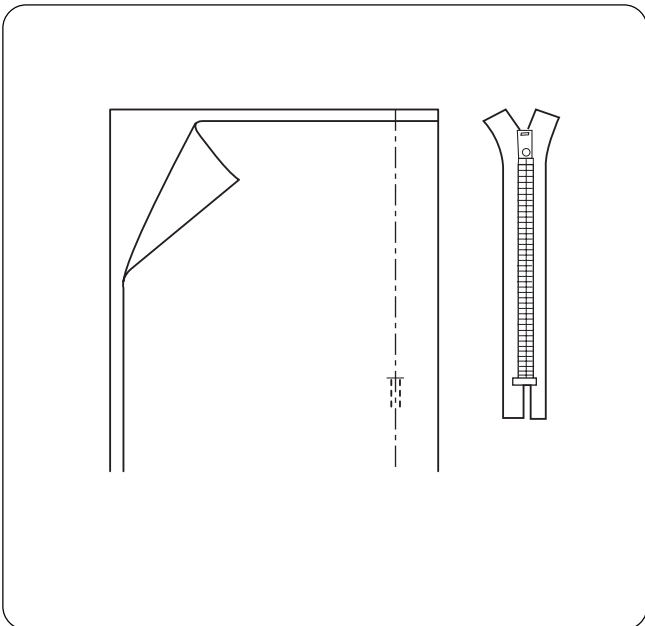


지퍼를 왼쪽에 부착할때 지퍼노루발의 오른쪽 핀에, 지퍼를 오른쪽에 부착할때 지퍼노루발의 왼쪽 핀에 부착합니다.

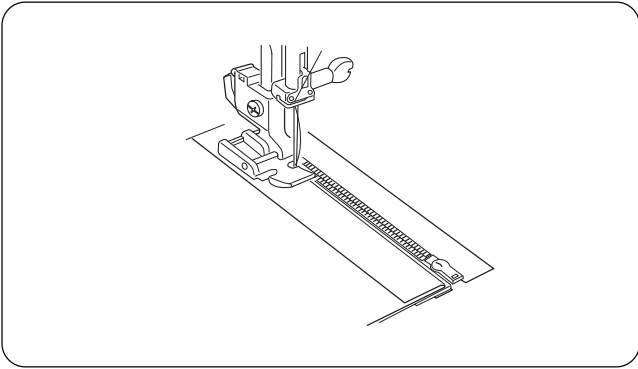
### 원단 준비하기

지퍼넓이에서 약 1cm를 더하여 바늘의 시작점을 잡습니다.

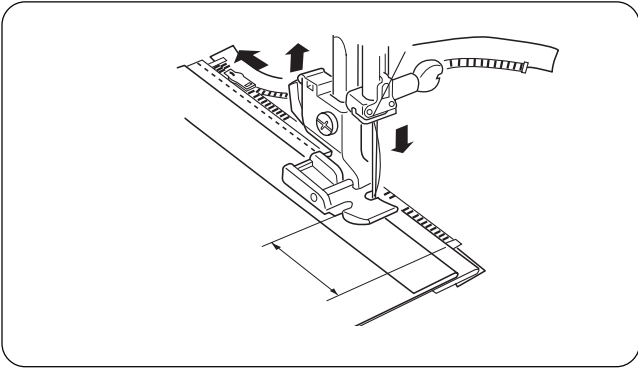
두개의 원단의 바깥부분을 맞대어 스티치 길이4, 윗실장력2에 맞추어 시침질을 하여줍니다.



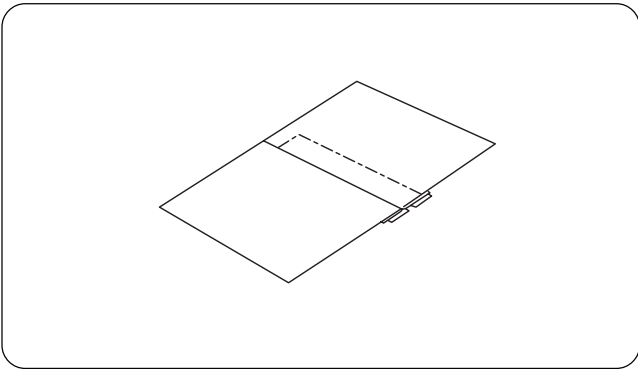
시침질한 원단의 윗면을 바깥쪽으로 접은다음 지퍼를 뒤집어 지퍼노루발을 왼쪽핀에 장착한다음 바느질을 합니다.



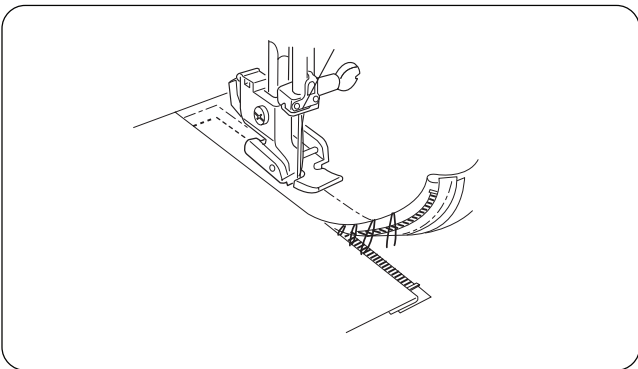
지퍼 노루발을 오른쪽 편에 고정시키고, 지퍼를 뒤집어 지퍼고리 반대쪽에서 바느질 시작점을 잡고 바늘을 원단에 꽂아 고정시키고 바느질을 시작합니다.



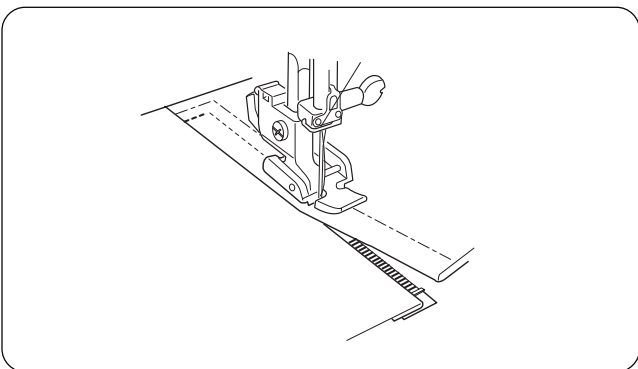
바느질을 시작한 다음 적당한 길이를 남겨두고 바느질을 멈춘후 지퍼고리를 위로 올린다음 남은 부분을 마무리합니다.



한면의 바느질이 끝난 다음 그림과 같이 지퍼를 다시 내리고 윗쪽 원단의 접힌 부분을 펴서 지퍼를 덮어준 다음 그림과 같이 바느질합니다.

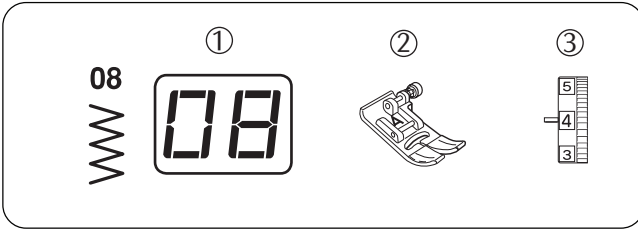


바느질이 끝나면 노루발을 들어올리고 처음 시침질한 부분을 뜯어냅니다. 그런 다음 1cm정도를 기준으로 그림과 같이 바느질합니다.



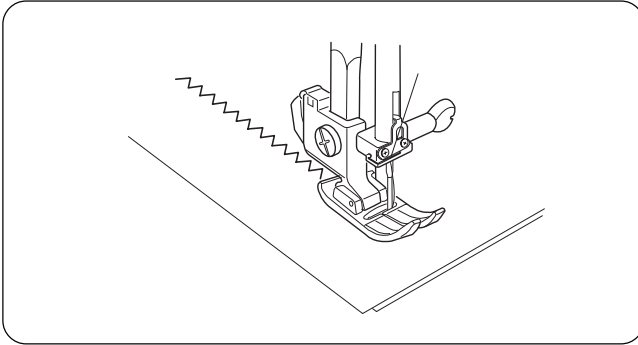


## 지그재그 바느질



### 재봉기 설정

- ① 바느질 모양 : #08
- ② 노루발 : 지그재그 노루발(A)
- ③ 윗실장력 : 3 ~ 7



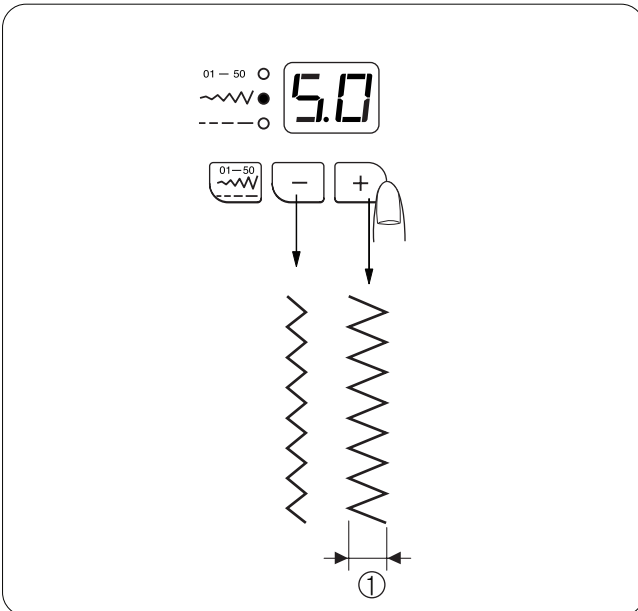
일반 지그재그 바느질은 물론 오버록, 자수, 어플리케 및 단추를 달 때 사용합니다.

## 지그재그 폭 조절하기

이 제품은 지그재그 폭을 0.0 ~ 7.0까지 조절 할 수 있습니다.

모드 선택버튼을 눌러 땀 폭을 조절할 수 있도록 합니다. (가운데 녹색램프 점등)  
표준설정은 5.0 에 표시됩니다.

- 버튼을 누르면 바늘의 ① 폭이 증가합니다.
- 버튼을 누르면 바늘의 ① 폭이 감소합니다.

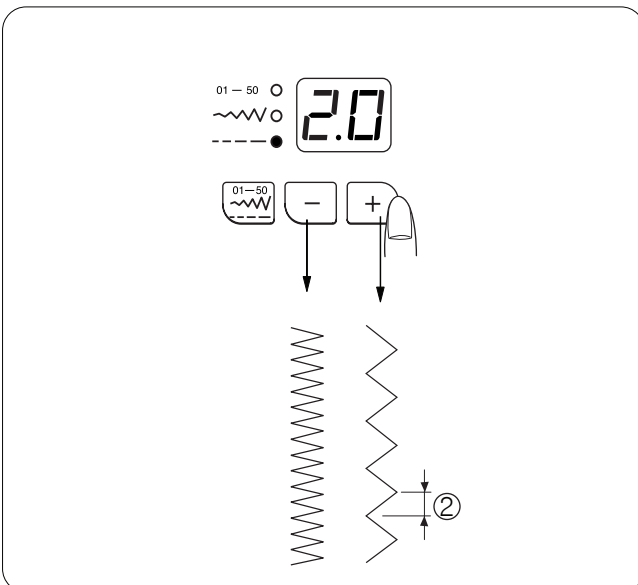


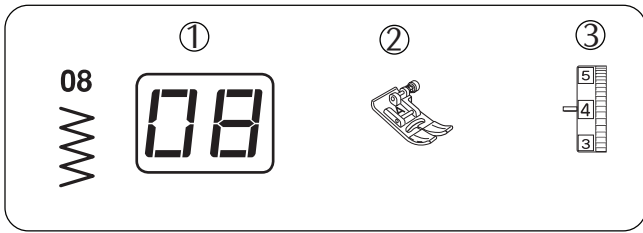
## 땀길이 조절하기

이 제품은 땀의 길이를 0.2 ~ 5.0까지 조절 할 수 있습니다.

모드 선택버튼을 눌러 땀길이를 조절할 수 있도록 합니다. (아래쪽 녹색램프 점등)  
표준설정은 2.0에 표시됩니다.

- 버튼을 누르면 땀의 ② 길이가 길어 집니다.
- 버튼을 누르면 땀의 ② 길이가 짧아 집니다.

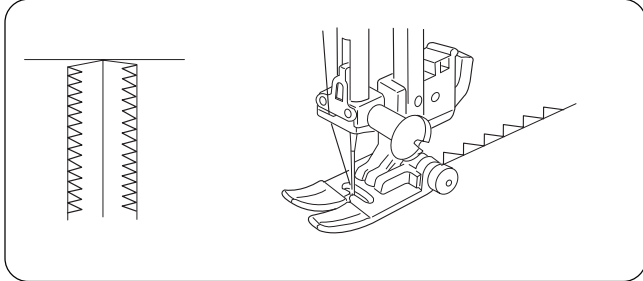




### 지그재그 스티치를 이용한 오버록

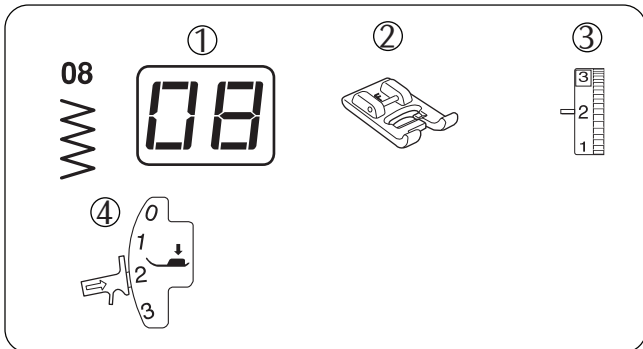
#### 재봉기 설정

- ① 바느질 모양: #8
- ② 노루발: 지그재그 노루발(A)
- ③ 윗실장력: 3 ~ 7



지그재그 바느질을 이용하여 간단하게 오버록 바느질을 할 수 있으며, 옥스퍼드 천과 같은 뽀뽀한 중간 두께의 천을 하기에 편리합니다.

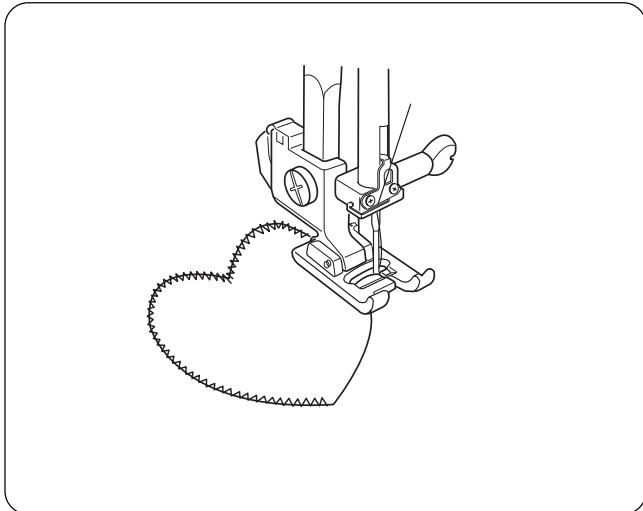
지그재그 노루발을 이용하여 원단의 오른쪽 끝을 손으로 조심스럽게 가이드하면서 바느질을 합니다.



### 아플리케

#### 재봉기 설정

- ① 바느질 모양: #8
- ② 노루발: 투명노루발(F)
- ③ 윗실장력: 2
- ④ 노루발 압력: 2



#### 아플리케에 사용합니다

용도에 따라 무늬를 선택하며, 보통 지그재그 바느질의 땀수를 작게하여 바느질을 하면 좋은 효과를 얻을 수 있습니다.

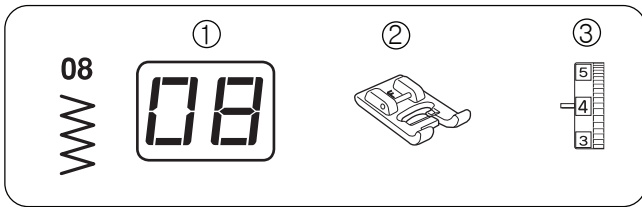
아플리케 조각을 대고 가장자리를 따라 바느질을 합니다.

#### 참고

모양에 따라 편리하게 바느질하기 위해서는 노루발이 천을 누르는 압력을 적게 해주는 것이 좋으므로 노루발의 압력을 "2" 또는 "1"에 놓고 사용하십시오.

#### 주의

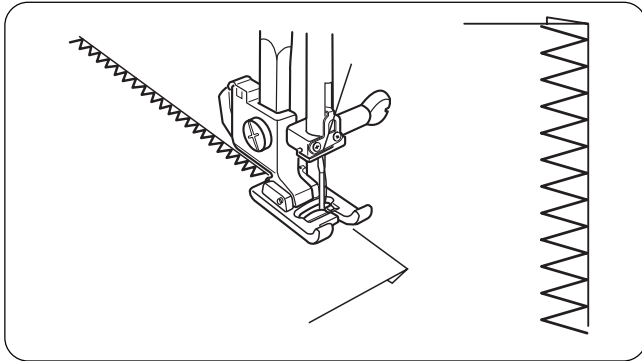
아플리케 바느질을 한 다음에는 반드시 압력조절기를 정상 압력인 "3"으로 맞춰 놓으세요.



### 힘 & 롤렘

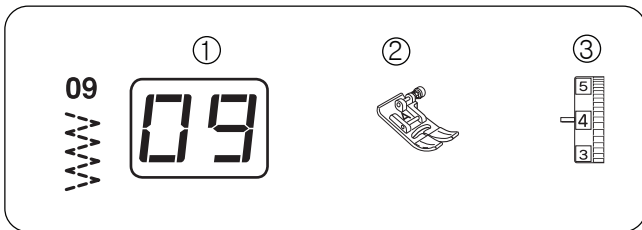
재봉기 설정

- ① 바느질 모양: #08
- ② 노루발: 투명노루발(F)
- ③ 윗실장력: 3 ~ 7



이 바느질은 원단 가장자리를 감치거나 프릴을 만들때 사용합니다.  
이 바느질은 가벼운 원단을 사용하여 일반적으로 헤일룸바느질에 사용합니다.

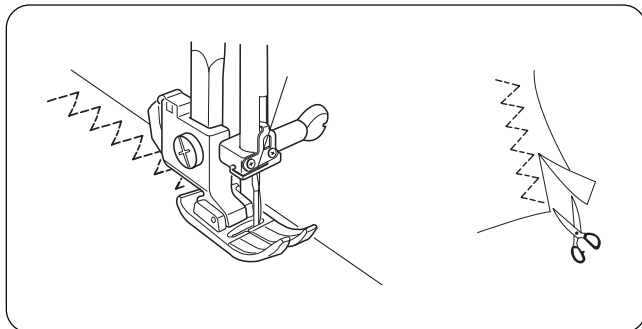
1. 원단의 가장자리를 실 보푸라기가 없도록 깨끗이 잘라냅니다.
2. 노루발 오른쪽 안쪽부분의 가장 자리에 원단을 맞춰줍니다. 원단의 왼쪽부분을 손으로 가이드하며 천천히 바느질을 시작합니다.  
그러면 자동적으로 원단이 안쪽으로 말아지게 됩니다.



### 3단 지그재그

재봉기 설정

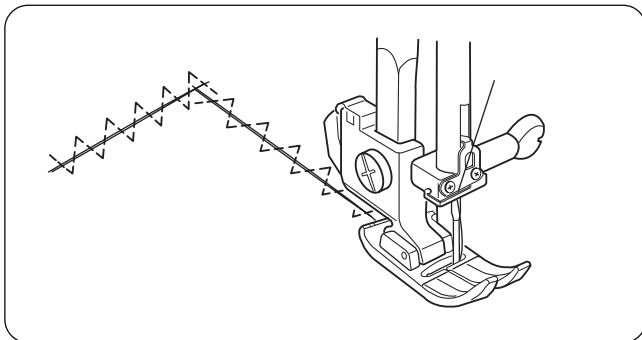
- ① 바느질 모양: #09
- ② 노루발: 지그재그 노루발(A)
- ③ 윗실장력: 3 ~ 7



### 오버록

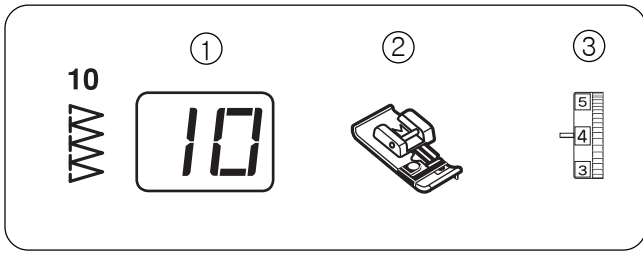
일반적인 지그재그에 한 땀씩 바느질 되는 길이를 세땀씩 바느질 되기 때문에 두꺼운 천이나 신축성 있는 천을 바느질 할때 사용합니다.

그림처럼 천의 가장자리에 바느질을 한 후 박음질된 실이 잘리지 않도록 주의 하면서 가위로 원단의 끝부분을 잘라줍니다.



### 짜집기

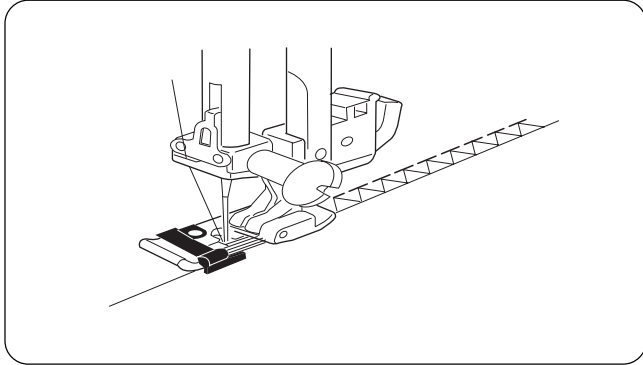
또한 찢어진 부분을 수선하거나 덧댈 때, 천을 이어 붙이거나 할때 사용합니다.



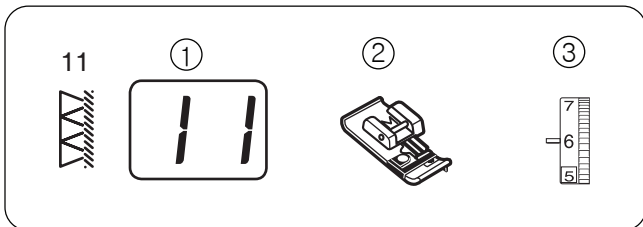
### 감침 바느질

재봉기 설정

- ① 바느질 모양: #10
- ② 노루발: 오버록 노루발(C)
- ③ 윗실장력: 3 ~ 7



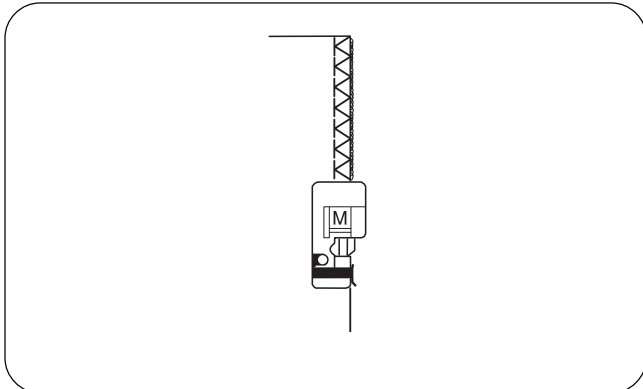
이 바느질은 솔기와 원단의 끝부분을 울이 풀리지 않도록 감침바느질을 할때 사용합니다.  
바늘이 원단의 오른쪽 밖으로 빠져나가지 않도록 주의합니다.



### 오버록 바느질

재봉기 설정

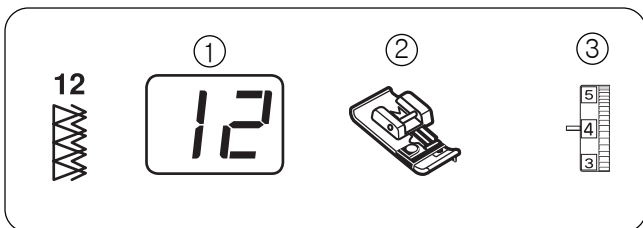
- ① 바느질 모양: #11
- ② 노루발: 오버록 노루발(C)
- ③ 윗실장력: 6 ~ 8



이 바느질은 오버록 전용 재봉기와 같은 효과를 얻을 수 있습니다.  
천의 가장자리에 노루발의 가이드를 맞춰 바느질을 합니다.

주의

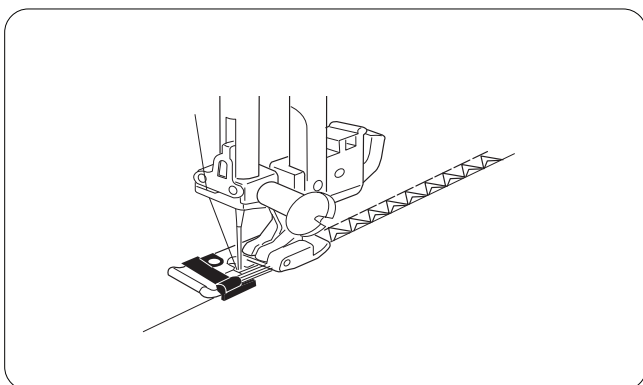
오버록 노루발(M)을 사용할때는 지그재그 폭을 5.0이 넘지 않도록 합니다.



### 이중 감침 바느질

재봉기 설정

- ① 바느질 모양: #12
- ② 노루발: 오버록 노루발(C)
- ③ 윗실장력: 3 ~ 7



이 바느질은 린넨과 개버딘같은 특성의 천을 오버록 하기에 적당한 바느질입니다.  
두줄의 지그재그 바느질은 천의 끝부분이 풀리지 않도록 막아줍니다.  
바늘이 원단의 오른쪽 밖으로 빠져나가지 않도록 주의하며 바느질 합니다.

### 예쁜 단추구멍/예쁜 자수스티치 만들기 노하우

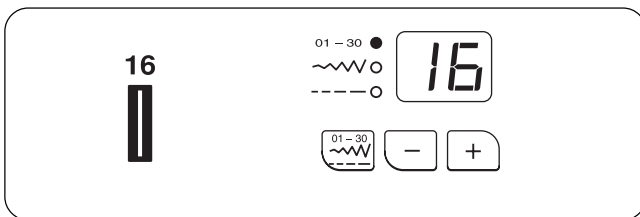
원단조각이 힘이없는 니트, 다이마루, 기모, 쭈리, 저지, 쉬폰, 거즈, 스판정지, 실크, 실켓, 분또, 누빔지는 원단 아랫면에 종이 부직포를 덧대어 작업하고

양면에 털이 있는 타올지, 폴라폴리스, 보아 원단은 양면에 종이부직포를 덧대어 단추구멍/자수 스티치를 만든후 종이부직포를 뜬내면 됩니다.

이렇게 하면 아주 예쁜 단추구멍과 화려하고 세련된 자수 스티치를 만들수 있습니다. (조금 두툼한 원단은 땀수를 조금 크게 하세요)

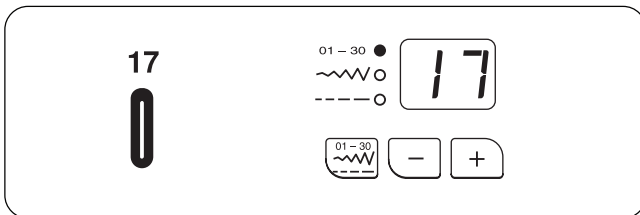
### 다양한 단추구멍

- 단추구멍의 크기는 노루발 뒷쪽의 단추고정장치를 조절하여 변경합니다.
- 단추의 크기는 0.5cm ~ 2.5cm까지 사용할 수있습니다.
- 간혹 단추 크기를 변경할때 두껍거나 특정한 원단과 실이 필요할수 있습니다.
- 단추구멍을 만들기 전에 여분의 똑같은 천에 시험바느질 합니다.
- 기본설정 폭은 일반적인 단추구멍을 만드는데 적합합니다.
- 늘어나는 원단이나 얇은 원단같은 경우 부직포같은 심을 덧대어 사용합니다.



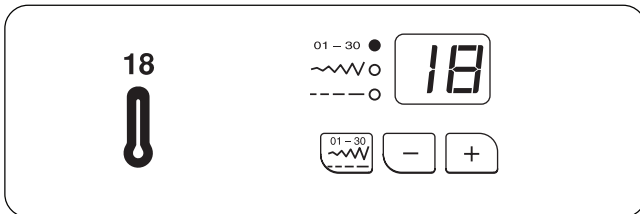
#### #16 기본 단추구멍

가장 기본적인 단추구멍으로 블라우스, 셔츠, 바지등에 쓰이며 양끝에 바텍이 되는 단추구멍입니다.



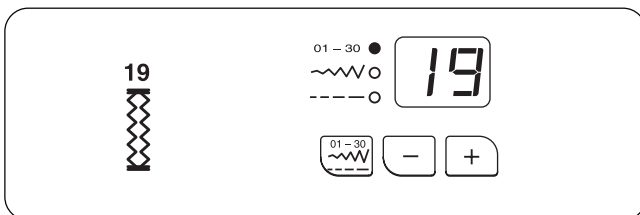
#### #17 둥근 단추구멍

큰 단추구멍이나 가벼운 원단에 적합합니다.



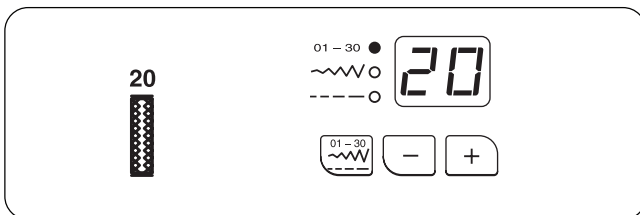
#### #18 열쇠 단추구멍(QQ)

두꺼운 코트나 자켓등의 큰 단추구멍을 만들때 적합합니다.



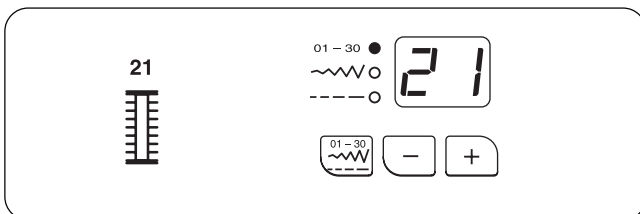
#### #19 니트 단추구멍

신축성 있거나 니트에 적합한 단추구멍입니다.



#### #20 신축성 단추구멍

노노우분이나 니트, 저지등 신축성 원단에 적합합니다.



#### #21 인조체인 단추구멍

핸드메이드 효과를 나타내거나 헤일룸이나 양재등에 많이쓰입니다.

## 단추구멍 만들기

재봉기 설정

- ① 바느질 모양: #16
- ② 노루발: 자동 단추구멍 노루발(R)
- ③ 위실장력: 1 ~ 5

시작하기

- ① 자동 단추구멍 노루발의 ② 핀을 키홀더의 ① 홈에 맞추어 장착합니다.

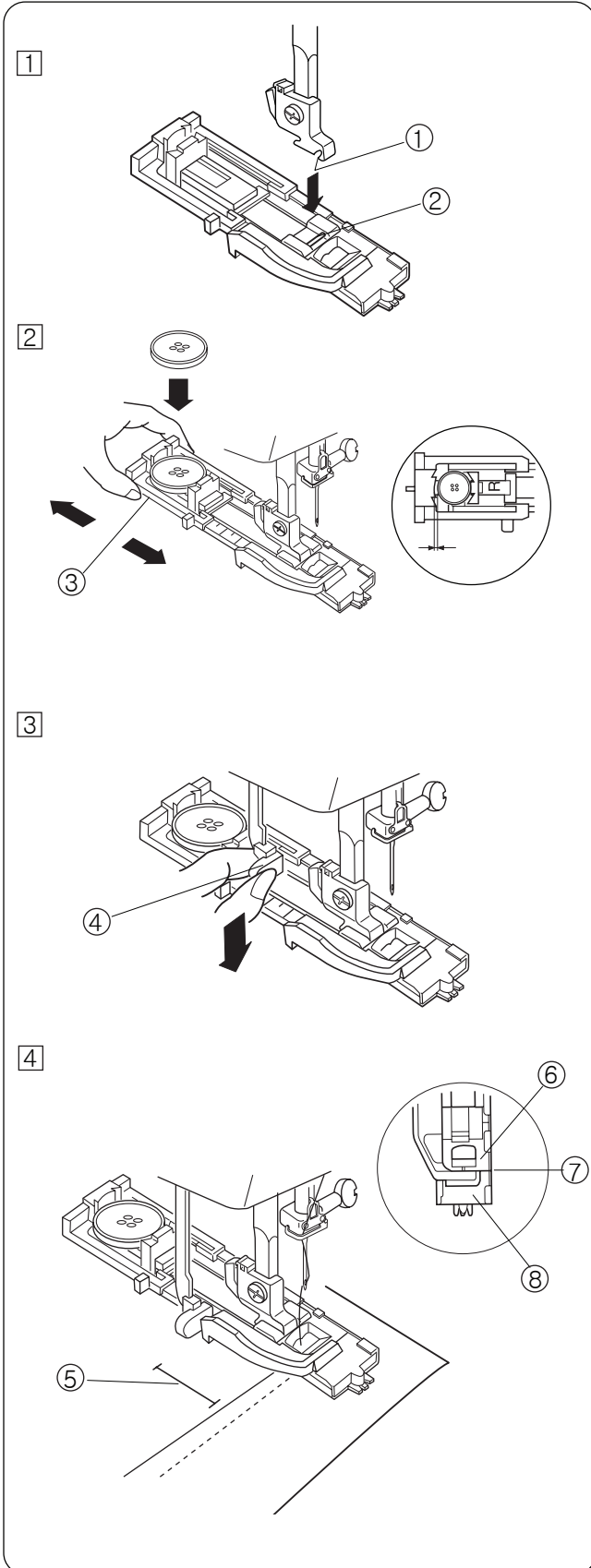
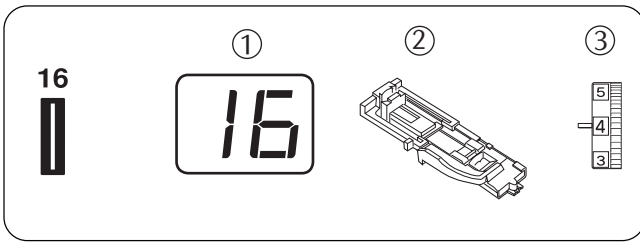
- ② 노루발의 위에 있는 ③ 단추고정장치를 뒤로 밀어 열고, 단추고정장치를 앞으로 당겨주어 단추를 고정시킵니다.

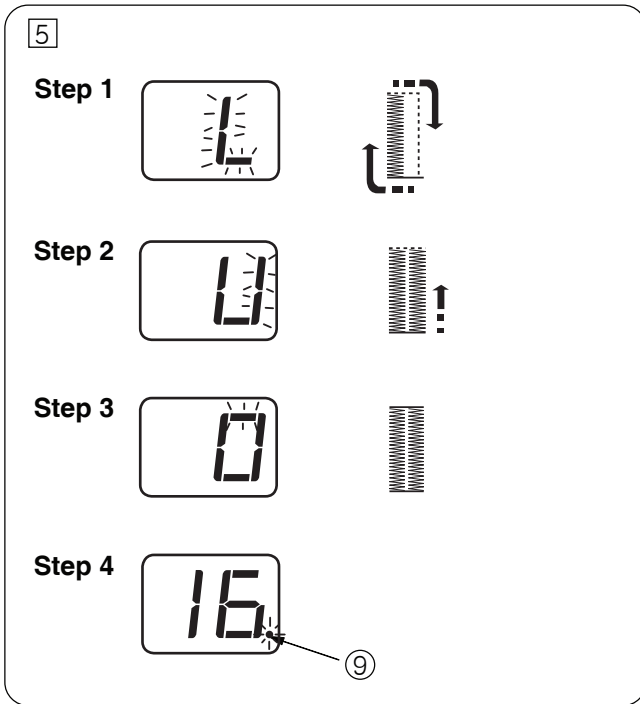
- ③ 자동 단추구멍 ④ 레버를 밑으로 내려줍니다.

- ④ 원단에 원하는 ⑤ 위치를 표시한 다음, 시작 위치에 맞도록 원단을 내려놓고, 바늘 상/하 정지버튼을 눌러 천에 바늘을 꽂은 다음 노루발을 내려줍니다.

참고

- ⑥ 슬라이더와 ⑧ 스톱퍼 사이에 ⑦ 공간이 있게 되면 단추구멍의 왼쪽과 오른쪽의 길이가 달라지게 됩니다.





5 천천히 속도조절기를 누르면 바느질이 시작되며, LED 표시창에는 그림과 같은 바느질 상태가 표시됩니다.

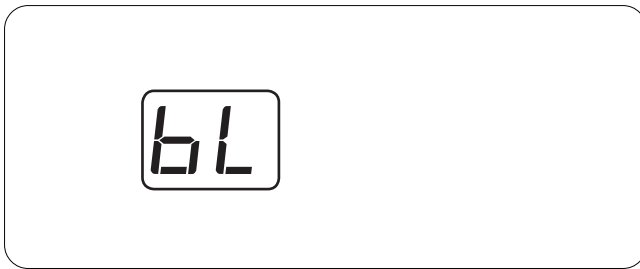
Step 1 앞부분에 바택이 되며 왼쪽면을 바느질 한다음 직선 바느질로 시작점까지 이동합니다.

Step 2 오른쪽 면을 바느질합니다.

Step 3 뒷쪽면을 바택합니다.

Step 4 단추구멍이 만들어지면 9점이 깜빡거립니다.

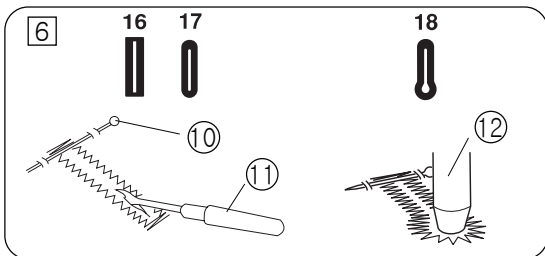
다른 단추구멍을 만들려면 노루발을 들었다가 다시 내려놓은 다음 시작하면 됩니다.



자동단추구멍 레버를 내리지 않고 속도조절기를 누르면 바늘은 움직이지 않고, LED표시창에 **bL**이 표시됩니다.



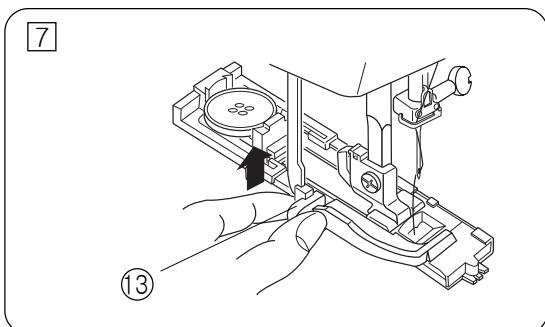
참고  
단추구멍을 바느질한 다음, 다른 바느질 모양을 선택하면 LED표시창에 **UP** 표시와 함께 바늘이 움직이지 않습니다. 그때는 노루발과 단추구멍 레버를 올린다음 다른 바느질 모양을 선택합니다.



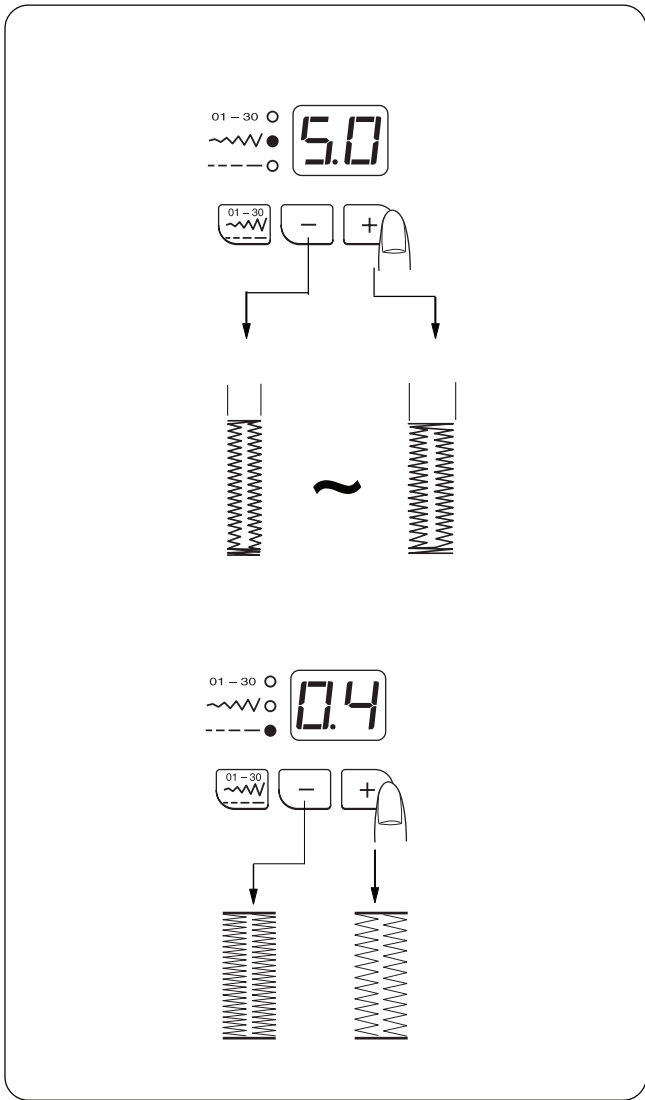
6 단추구멍만들기가 끝난 후 밀실을 꿰고 단추구멍을 잘라 줍니다.

이때 단추구멍 끝부분에 10핀을 달면 잘못 잘리는 것을 방지 할 수 있습니다.


단추구멍 종류에 따라 11리퍼와 12아일렛 펀치를 사용합니다.

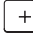



7 단추구멍 바느질이 끝난 후, 단추구멍 13레버를 위로 끝까지 올려줍니다.




### 단추구멍 넓이 조절하기

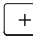

 모드선택 버튼을 눌러 바느질의 폭을 조절 할 수 있도록 합니다.

-  버튼을 누르면 단추구멍의 폭이 넓어 집니다.
-  버튼을 누르면 단추구멍의 폭이 좁아 집니다.

단추구멍의 폭은 2.5 ~ 7.0까지 조절할 수 있습니다.

### 단추구멍 땀 수 조절하기

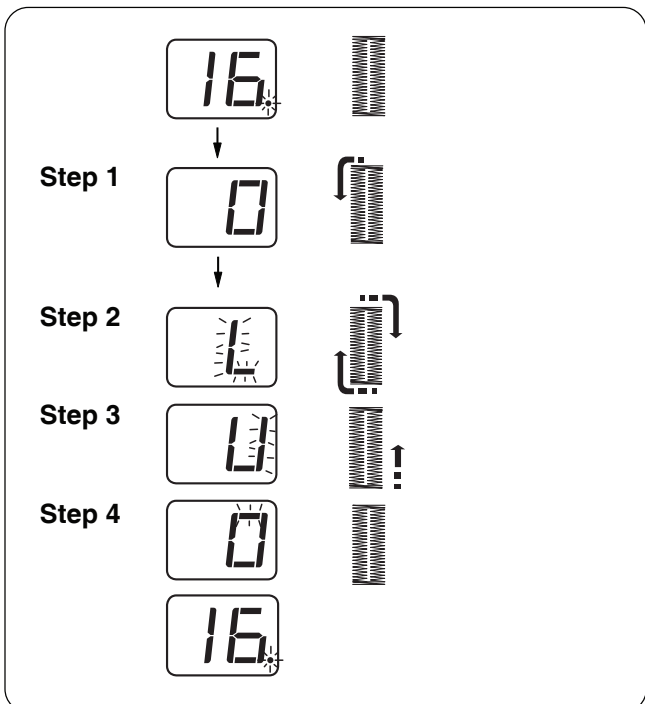
 모드선택 버튼을 눌러 바느질의 땀수를 조절 할 수 있도록 합니다.

-  버튼을 누르면 단추구멍의 땀수가 길어 집니다.
-  버튼을 누르면 단추구멍의 땀수가 짧아 집니다.

단추구멍 땀의 길이는 0.2 ~ 0.8까지 조절할 수 있습니다.

참고

바느질 하는 동안 변경된 숫자가 표시가 되며, 단추구멍이 완성되면 선택한 바느질 모양으로 변경됩니다.



### 이중 단추구멍

좀 더 견고한 단추구멍을 만들고자 할때는 단추구멍 만들기를 완성 후 그위에 한번더 단추 구멍을 만들어 줍니다.

단추구멍이 만들어 진 후, 단추구멍 레버나 노루발을 올리지 마세요.  
그 상태에서 속도조절기를 눌러 줍니다.  
그러면 아래와 같은 방법으로 같은 위치에 단추구멍을 만들어 줍니다.

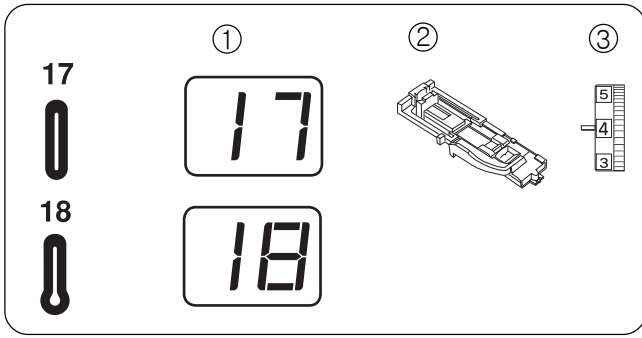
**Step 1:** 직선바느질이 되박음질 되면서 시작점으로 위치하게 됩니다.

**Step 2:** 앞부분에 바텍이 되며 왼쪽면을 바느질 한다음 직선 바느질로 시작점까지 이동합니다.

**Step 3:** 오른쪽 면을 바느질합니다.

**Step 4:** 뒷쪽면을 바텍하며 자동으로 멈춥니다.

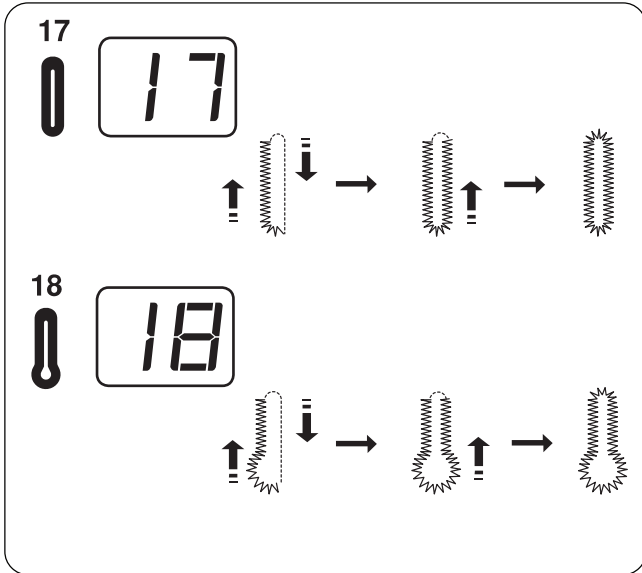




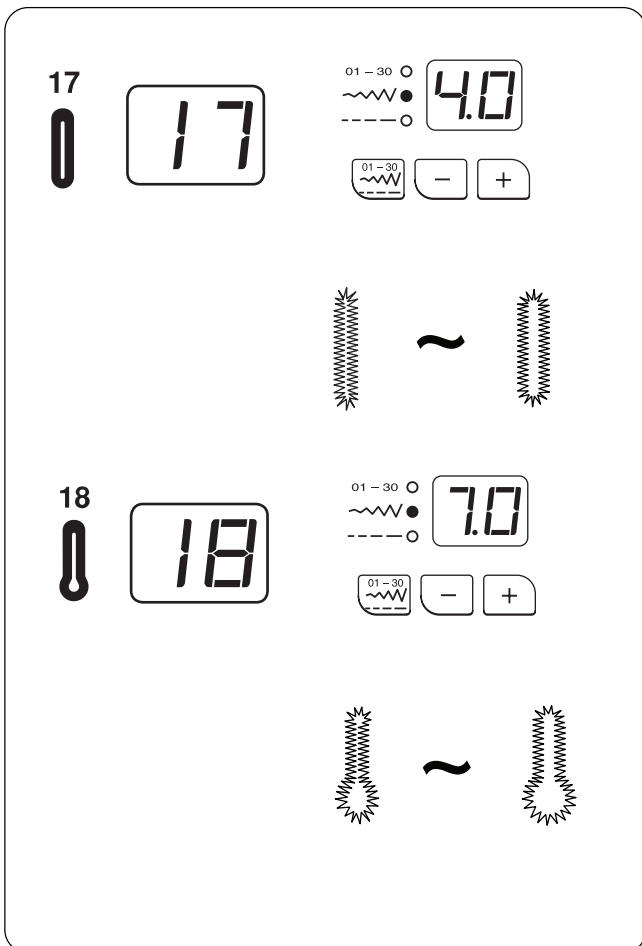
## 원형 단추구멍 & 열쇠단추구멍

재봉기 설정

- ① 바느질 모양: #17, #18
- ② 노루발: 자동 단추구멍 노루발(R)
- ③ 윗실장력: 1 ~ 5



단추구멍이 만들어 지는 방법은 #16 일반단추구멍과 동일합니다.



## 단추구멍 넓이 조절하기

원형 단추구멍

모드선택 버튼을 눌러 바느질의 폭을 조절 할 수 있도록 합니다.

- +** 버튼을 누르면 단추구멍의 폭이 넓어 집니다.
- 버튼을 누르면 단추구멍의 폭이 좁아 집니다.

단추구멍의 폭은 2.5 ~ 5.5까지 조절할 수 있습니다.

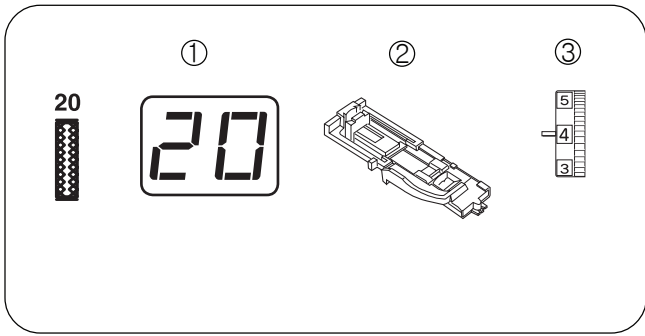
열쇠 단추구멍

모드선택 버튼을 눌러 바느질의 폭을 조절 할 수 있도록 합니다.

- +** 버튼을 누르면 단추구멍의 폭이 넓어 집니다.
- 버튼을 누르면 단추구멍의 폭이 좁아 집니다.

단추구멍의 폭은 5.0 ~ 7.0까지 조절할 수 있습니다.

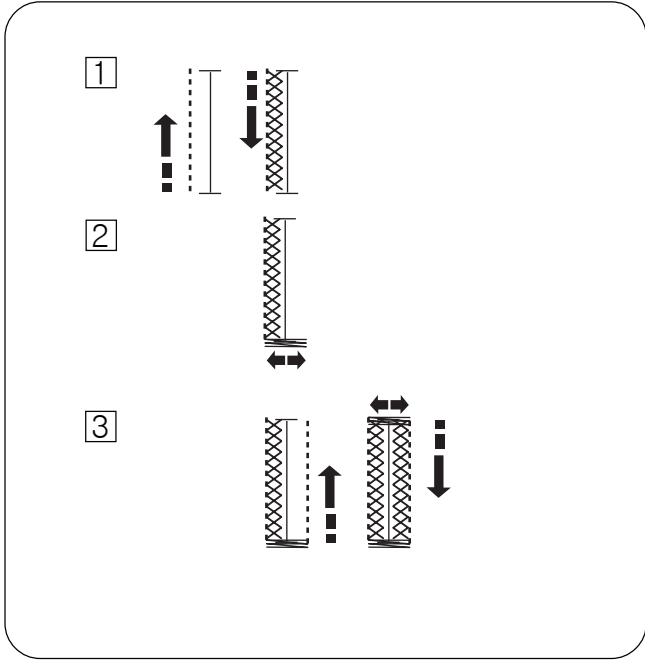
참수는 30쪽을 참고하세요.



### 신축성 단추구멍

재봉기 설정

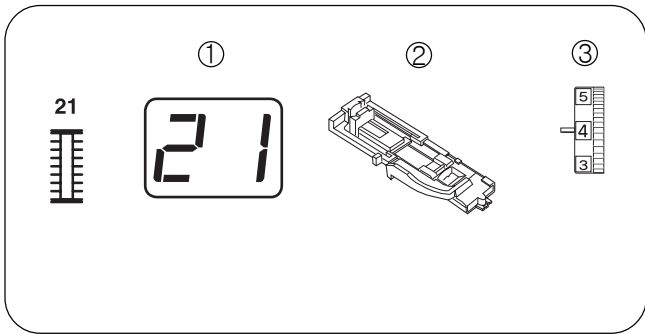
- ① 바느질 모양: #20
- ② 노루발: 자동 단추구멍 노루발(R)
- ③ 뒷실장력: 1 ~ 5



① 왼쪽열을 재봉합니다.

② 앞쪽을 바택재봉합니다.

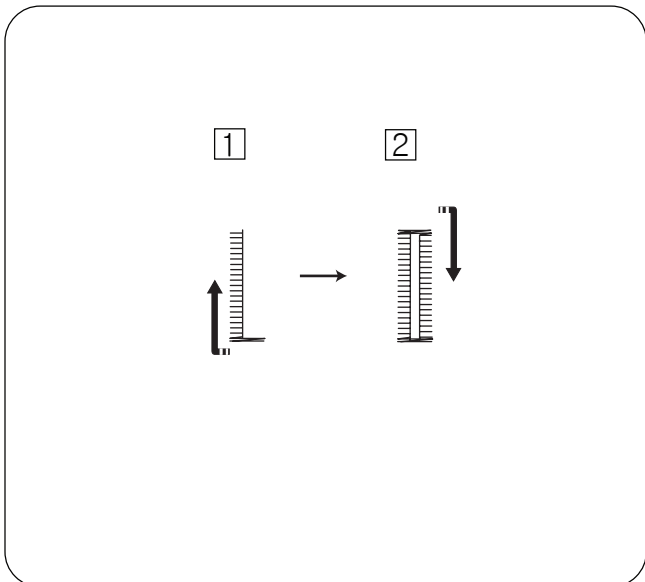
③ 뒷쪽을 바택한 다음 오른쪽 열을 재봉하고 자동으로 멈춥니다.



### 인조체인 단추구멍

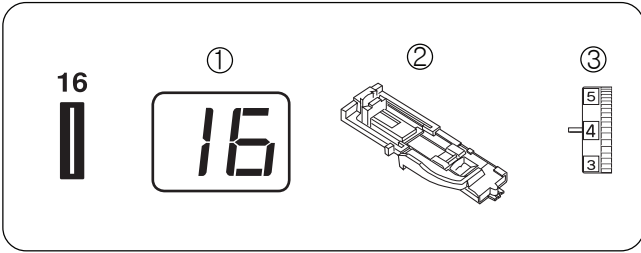
재봉기 설정

- ① 바느질 모양: #21
- ② 노루발: 자동 단추구멍 노루발(R)
- ③ 뒷실장력: 1 ~ 5



① 앞쪽을 바택재봉을 한 다음 왼쪽열을 재봉 합니다.

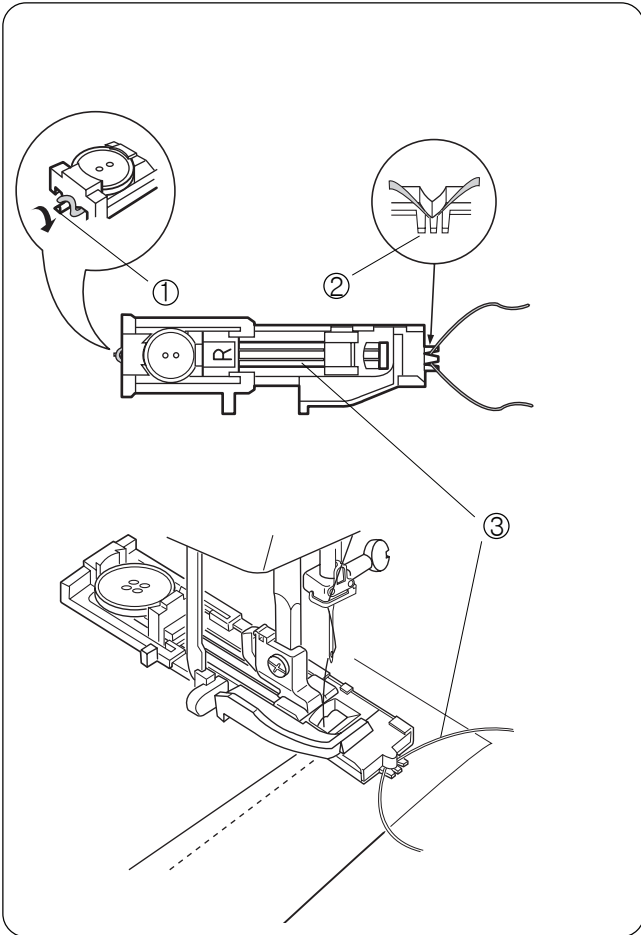
② 뒷쪽을 바택한 다음 오른쪽 열을 재봉 합니다.



두통한 단추구멍 만들기

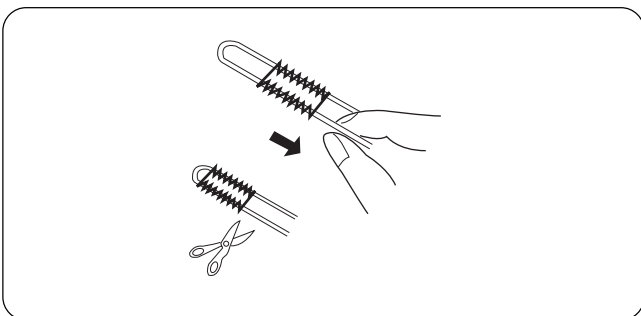
재봉기 설정

- ① 바느질 모양: #16
- ② 노루발: 자동 단추구멍 노루발(R)
- ③ 꿰실 장력: 1 ~ 5

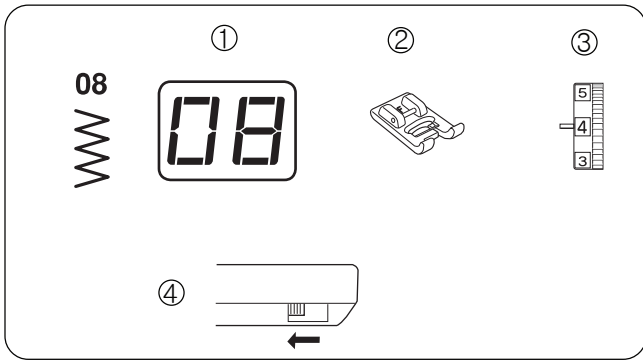


외투에 사용하는 것과 같이 두통한 단추구멍을 만들고 싶을때 사용합니다.

그림처럼 노루발의 양끝에 있는 ①꼭지와 ②홈에 ③굵은 실을 걸고, 그 위에 단추구멍 만들기를 합니다.



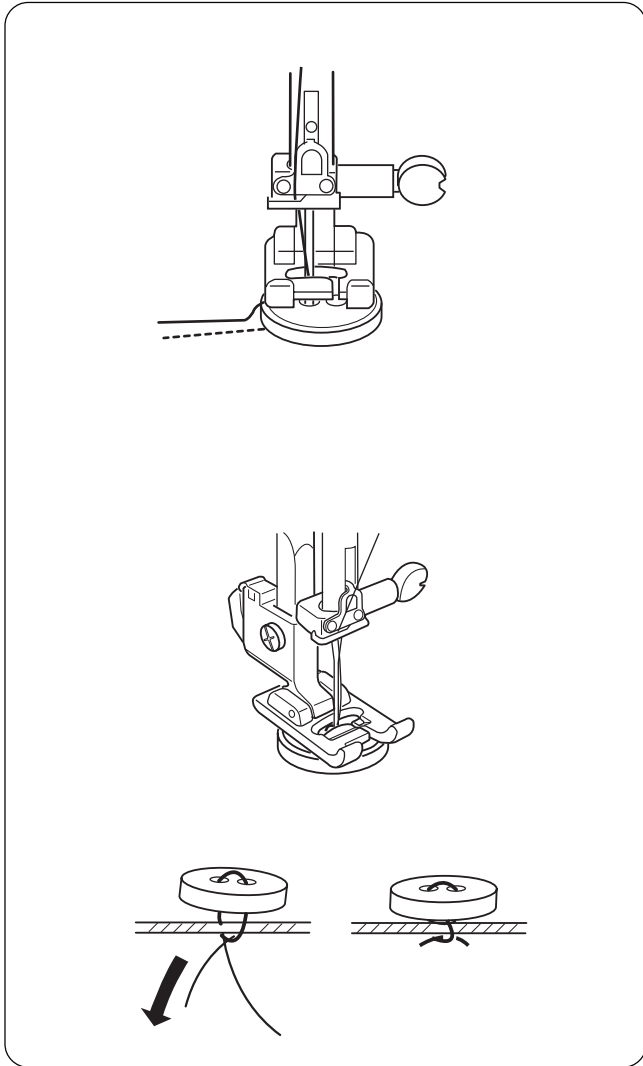
단추구멍 만들기가 끝나면 굵은 실을 단단히 잡아 당긴다음 잘라줍니다.



## 단추달기

### 재봉기 설정

- ① 바느질 모양: #08
- ② 노루발: 투명노루발(F)
- ③ 윗실 장력: 3 ~ 7
- ④ 톱니: 사용하지 않음

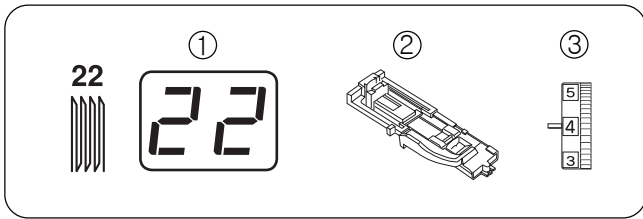


지그재그 폭이 단추의 구멍폭에 맞게 폭 조절 다이얼을 조정합니다.

단추를 달 때는 노루발위에 핀을 끼우고 재봉을 하게 되면 단추와 원단 사이에 공간이 생겨 완성된 후 쉽게 단추를 잠글 수 있습니다.

재봉이 끝난 후 실을 10 ~ 15cm 가량 남긴 후 단추의 아랫부분을 몇 번 감아준 후 실이 풀어지지 않도록 깨끗이 매듭을 묶어줍니다.

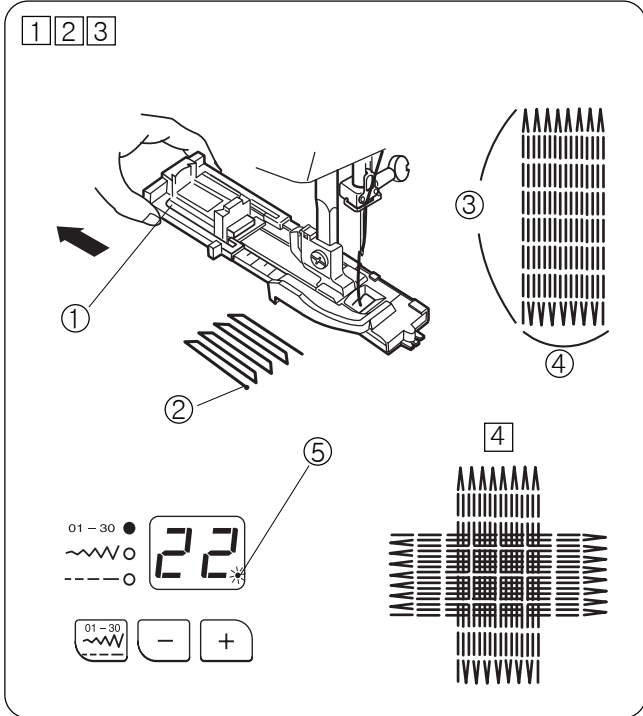
단추달기가 끝난 후 톱니를 원위치 시켜줍니다.



### 짜집기

재봉기 설정

- ① 바느질 모양: #22
- ② 노루발: 자동단추구멍 노루발(R)
- ③ 윗실 장력: 1 ~ 6

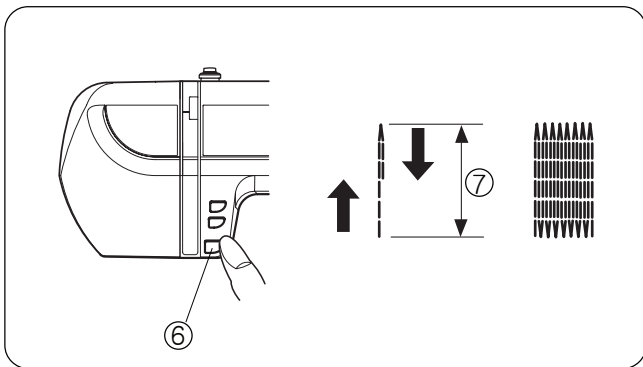


단추 ① 고정홀더를 끝까지 열어줍니다. 노루발 왼쪽 아래로 실을 빼냅니다. 노루발아래 천을 내려놓고 바늘을 내려 ② 시작점을 잡습니다. 노루발을 내려줍니다.

짜집기의 크기는 조절할 수 있으며, 최대 ③ 길이는 2cm, 최대 ④ 폭은 7cm까지 조절할 수 있습니다.

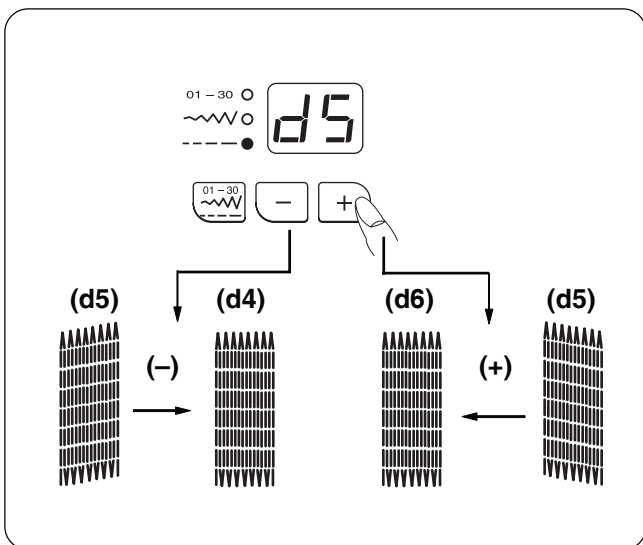
같은 크기의 짜집기를 다시 할 때는 ⑤ 점이 깜빡일때 노루발을 들고 천을 옮긴 뒤 노루발을 내리고 다시 재봉을 합니다.

구멍이나 찢어진 곳은 다른 방향으로 여러번 재봉을 합니다.



### 짜집기 크기 조절하기

⑦ 2cm보다 작게 짜집기를 할려면 원하는 위치에서 ⑥ 후진버튼을 누릅니다. 그러면 짜집기 길이는 저장되며, 재봉을 다시 시작하면 후진버튼을 누른 위치까지 자동적으로 반복재봉합니다.

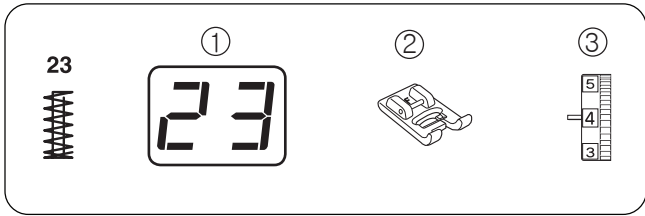


### 짜집기 좌우 비율 조절하기

의 버튼을 눌러 짜집기 좌/우의 높낮이를 조절 할수가 있습니다.

만약 왼쪽모서리가 오른쪽보다 낮다면,  버튼을 누릅니다.  
만약 오른쪽모서리가 왼쪽보다 낮다면,  버튼을 누릅니다.

높낮이 조절은 d1 ~ d9 까지 가능합니다.

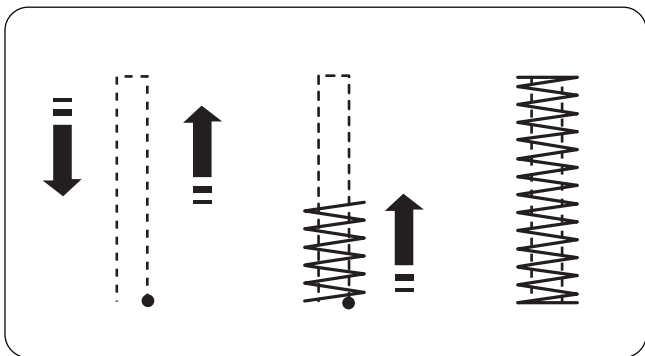


## 바택

### 재봉기 설정

- ① 바늘질 모양: #23
- ② 노루발: 투명노루발(F)
- ③ 위실 장력: 1 ~ 4

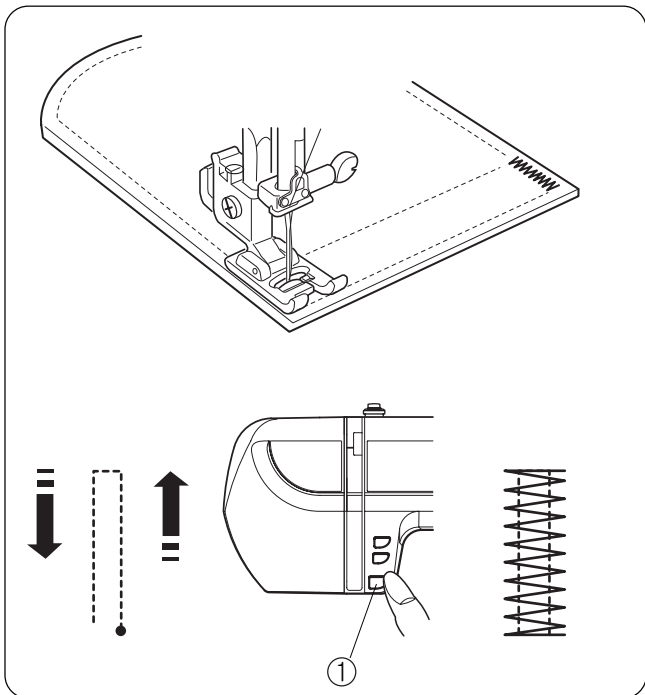
바택재봉은 늘어지기 쉬운 바지 주머니나 벨트루프, 지퍼등에 많이 사용됩니다.



## 재봉하기

노루발 밑에 천을 놓습니다. 노루발을 내립니다. 재봉기가 자동으로 멈출때 까지 속도조절기를 눌러줍니다. 바택의 길이는 1.5cm입니다.

땀 폭/바늘 위치 또는 땀 길이 버튼을 눌러 바택을 조절할 수 있습니다.



## 짧은 바택재봉하기

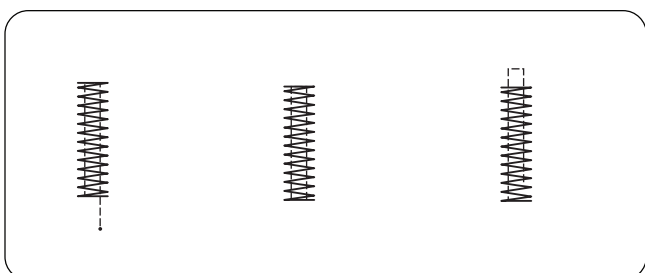
바택의 길이를 1.5cm보다 짧게 조절가능합니다.

노루발 밑에 천을 놓습니다. 노루발을 내립니다. 원하는 길이만큼 바택재봉을 하고 멈춘 다음 후진버튼을 눌러줍니다. 재봉기가 자동으로 멈출때까지 속도조절기를 다시 눌러줍니다.

같은 크기의 바택을 다른곳에 다시 할때는, 노루발을 들고 원단을 내려놓은 다음 노루발을 내리고 다시 재봉을 시작합니다.

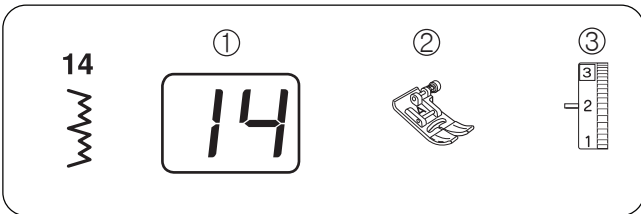
## 같은 크기의 바택재봉하기

같은 크기의 다른 바택재봉은 간단하게 할 수 있으며, 바택재봉이 끝나면 ① 시작버튼을 다시 눌러주면 자동적으로 재봉이 끝나며 다시 반복하면 됩니다.



## 미세조정 나사

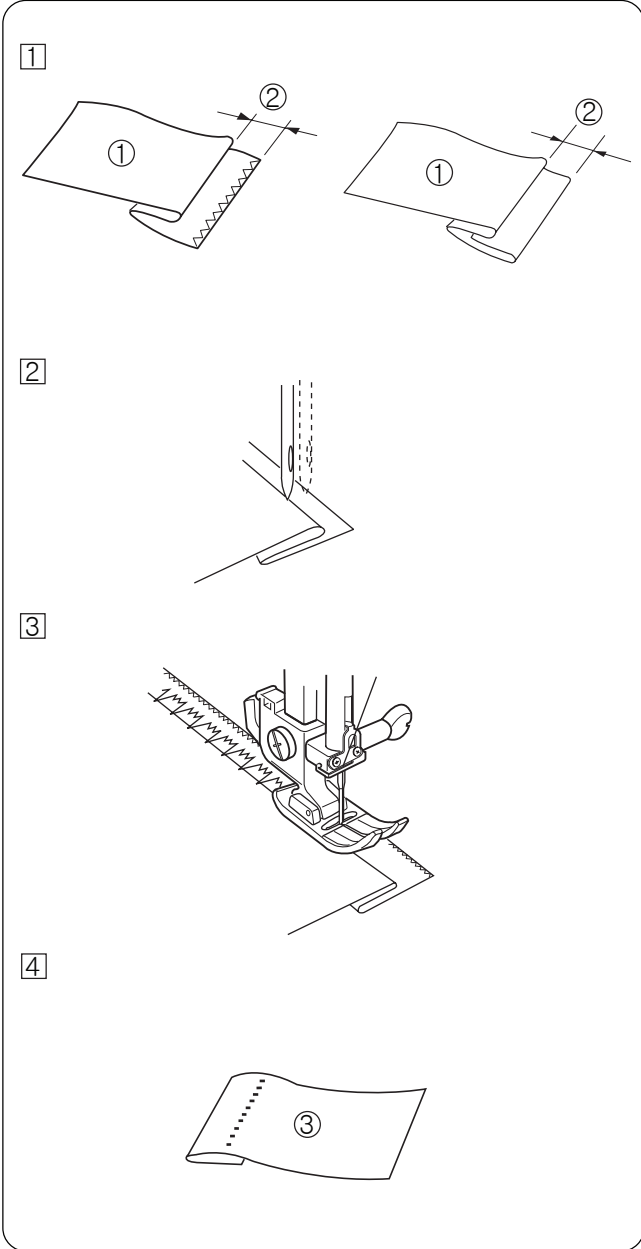
매우 두꺼운 원단같은 경우는 미세조정을 해주어야 합니다. 41쪽을 참고하세요.



**단뜨기**

**재봉기 설정**

- ① 바느질 모양: #14, #13
- ② 노루발: 지그재그 노루발(A)
- ③ 윗실 장력: 1 ~ 4



단뜨기 노루발을 이용하여 편리하게 바지나 치마의 단을 접어 바느질할 때 사용합니다.

① 먼저 원단의 끝부분을 3단 지그재그를 이용하여 오버로크 해줍니다. 천을 ② 6.5~10mm의 폭을 두고 겹 접어 줍니다.

① 천의 안쪽면

② 단뜨기 바느질의 왼쪽 꼭지점이 천의 접힌면에 살짝 물리도록 바늘위치 조정 다이얼로 조절합니다.

③ 천의 접힌면과 바늘이 어긋나지 않도록 주의하면서 바느질 합니다.

④ 천을 펴면 단뜨기 바느질이 완성됩니다.

③ 천의 바깥면

실의 두께로 인하여 천에 바느질 끝이 보이게 되므로 천보다 매우 가는 실을 사용하고, 색상이 같은 실을 사용하는 것이 좋습니다.

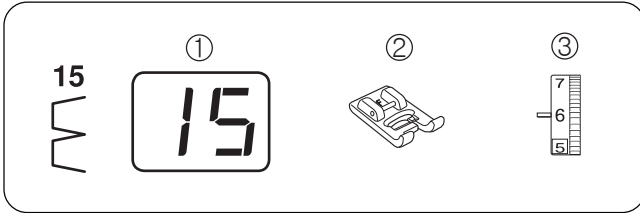
투명실을 사용하면 더욱 효과적입니다.

## SECTION IV. 장식용 스티치

### 조개모양 스티치

#### 재봉기 설정

- ① 바느질 모양: #15
- ② 노루발: 투명노루발 노루발(F)
- ③ 윗실 장력: 6 ~ 8

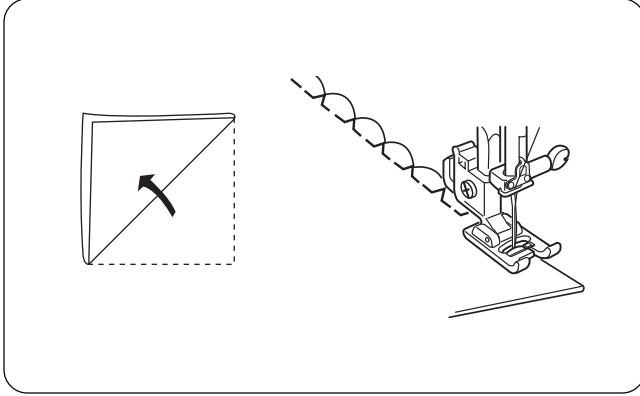


얇은 천의 접힌 부위를 바느질 모양의 오른쪽끝이 천 바깥으로 벗어나게 위치를 잡고 바느질합니다.

윗실 다이얼 번호를 크게하면 윗실이 팽팽하게 당겨져 조개모양이 잘 나옵니다.

#### 참고

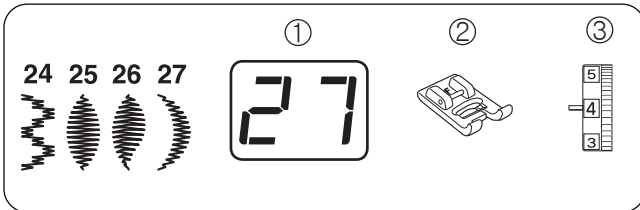
천의 질감에 따라 효과가 다르게 나타나므로 미리 여분의 천을 가지고 연습하여야 좋은 결과가 나옵니다.



### 새틴 스티치

#### 재봉기 설정

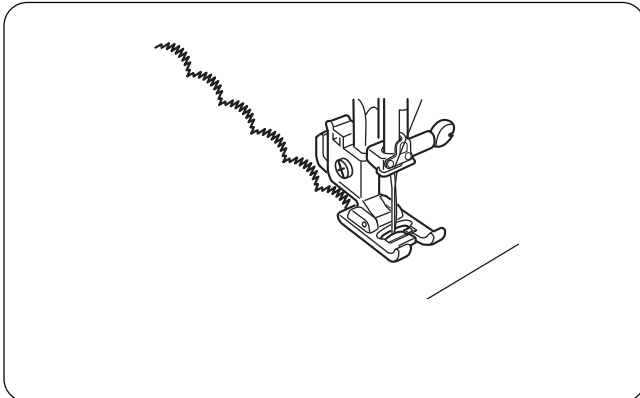
- ① 바느질 모양: #24 ~ #27
- ② 노루발: 투명노루발 노루발(F)
- ③ 윗실 장력: 1 ~ 4



장식무늬 바느질을 이용하여 여러분들의 작품에 아름답고 특징있는 장식무늬들을 만들 수 있습니다.  
장식무늬는 땀수가 작을수록 예쁩니다.

1. 천에 수성펜등을 이용하여 장식무늬를 위한 선을 그어줍니다.

2. 노루발 아래에 바늘과 선을 맞춘다음 노루발을 내리고 바느질을 시작합니다.



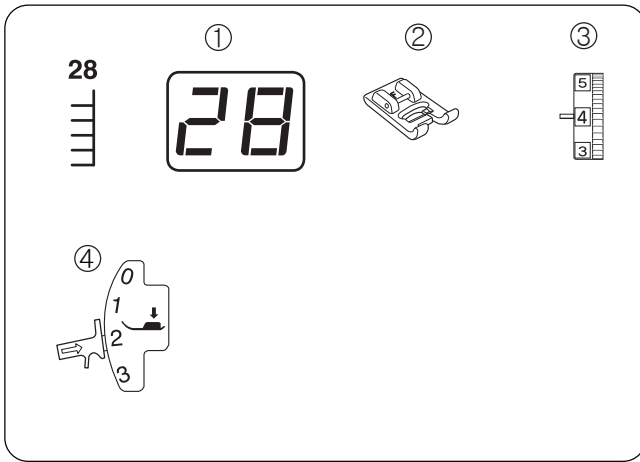
### 예쁜 단추구멍/예쁜 자수스티치 만들기 노하우

원단조직이 힘이없는 니트, 다이마루, 기모, 쭈리, 저지, 쉬폰, 거즈, 스판청지, 실크, 실크, 분도, 누빔지는 원단 아랫면에 종이 부직포를 덧대어 작업하고

양면에 털이 있는 타올지, 플라폴리스, 보아 원단은 양면에 종이부직포를 덧대어 단추구멍/자수 스티치를 만든후 종이부직포를 뜯어내면 됩니다.

이렇게 하면 아주 예쁜 단추구멍과 화려하고 세련된 자수 스티치를 만들수 있습니다. (조금 두툼한 원단은 땀수를 조금 크게 하세요)



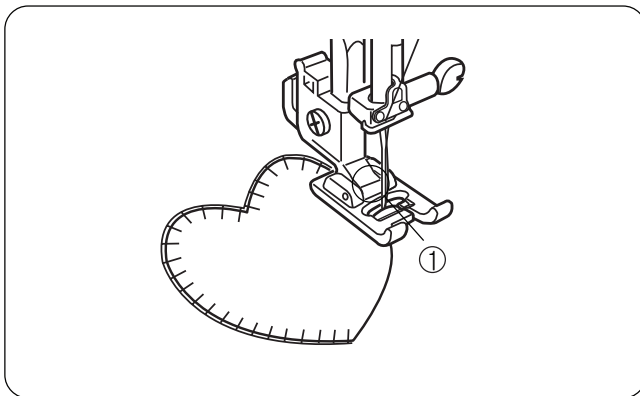


### 아플리케 스티치

#### 재봉기 설정

- ① 바느질 모양: #28
- ② 노루발: 투명노루발 노루발(F)
- ③ 윗실 장력: 1 ~ 4
- ④ 노루발 압력: 2

용도에 따라 무늬를 선택하며, 보통 지그재그 바느질의 땀수를 작게하여 바느질하면 좋은 결과를 얻을 수 있습니다.



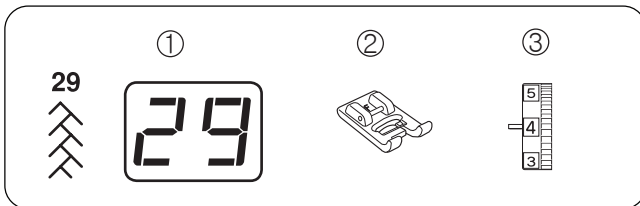
아플리케 조각을 대고 노루발의 중심선에 맞춰 가장자리를 따라 바느질을 합니다.

#### 참고

모양에 따라 편리하게 바느질하기 위해서는 노루발이 천을 누르는 압력을 적게 해주는 것이 좋으므로 노루발의 압력을 "2" 또는 "1"에 놓고 사용하십시오.

#### 주의

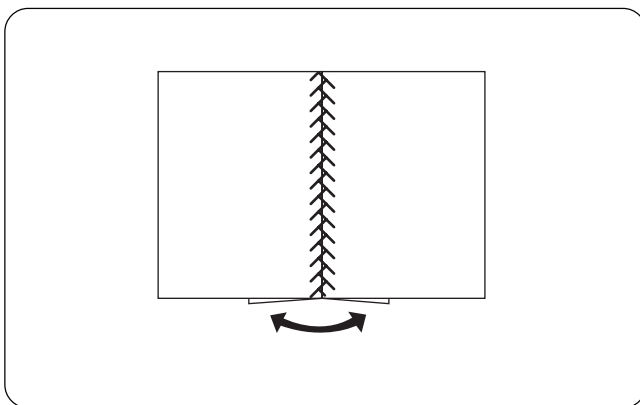
아플리케 바느질을 한 다음에는 반드시 압력조절레버를 정상 압력인 "3"에 맞춰 놓으세요.



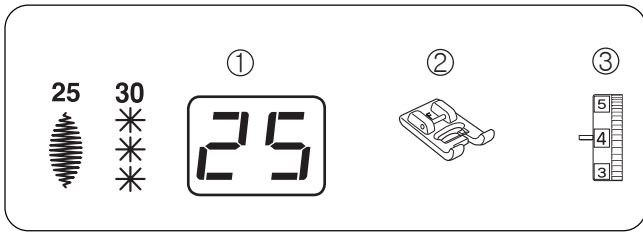
### 패치워크

#### 재봉기 설정

- ① 바느질 모양: #29
- ② 노루발: 투명노루발 노루발(F)
- ③ 윗실 장력: 1 ~ 4



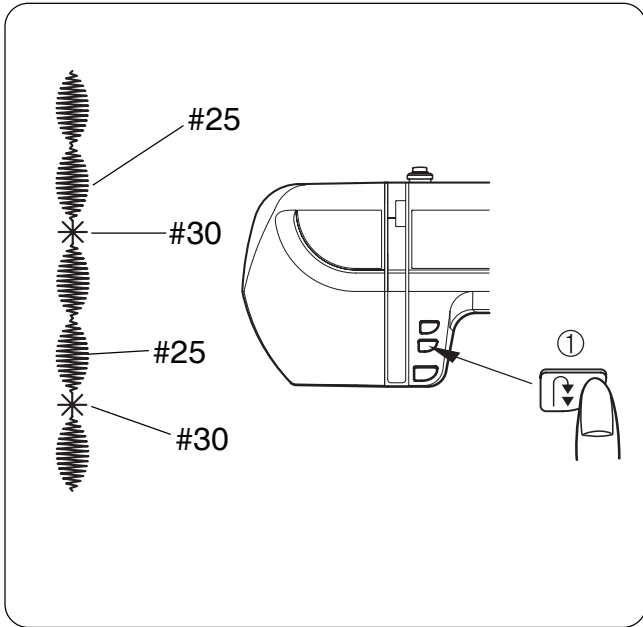
두장의 천을 겹쳐 직선 바느질을 한 다음, 가운데를 펼쳐 놓은다음 바느질 모양을 선택하고 가운데를 중심으로 해서 재봉합니다.



## 바느질 무늬 연결하기

재봉기 설정

- ① 바느질 모양: #25, #30(다양한 무늬 응용가능함)
- ② 노루발: 투명노루발 노루발(F)
- ③ 윗실 장력: 1 ~ 4

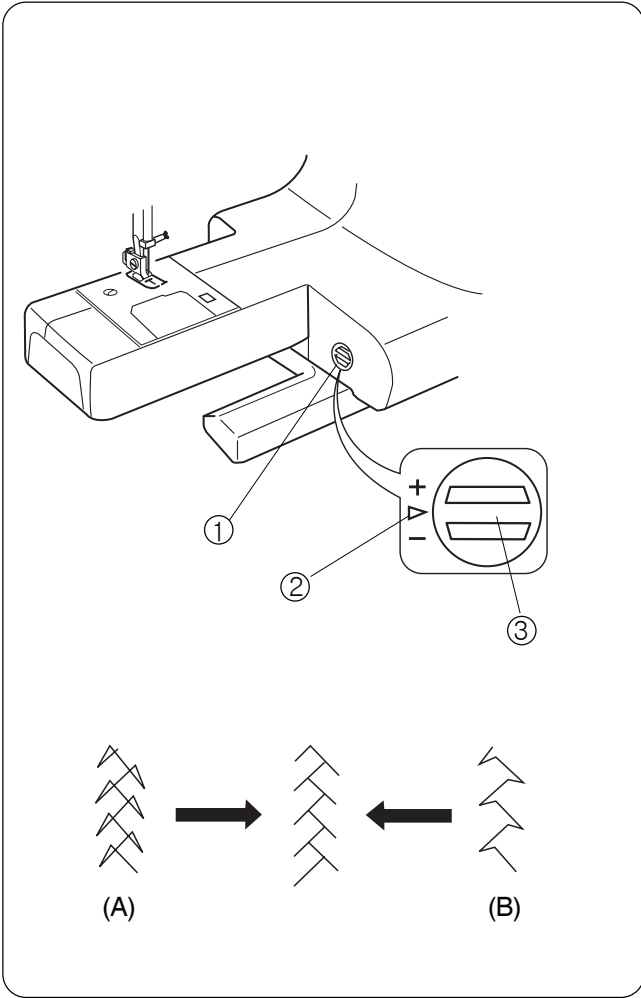


바느질 무늬 #25번 두개와 바느질 무늬 #30번 연결하여 재봉하기

#25의 두번째 무늬를 시작할때 ①자동매듭 버튼을 누르면 무늬를 완성후 자동으로 멈춥니다.

#30번을 선택하고 시작버튼을 누른후 ①자동매듭 버튼을 누르면 무늬를 완성후 멈추게 됩니다.

이와 같은 방법으로 반복해서 재봉합니다.



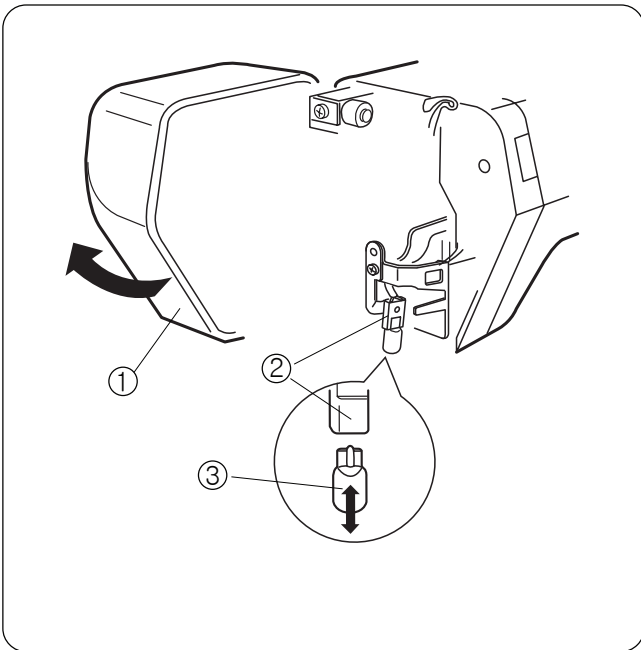
### 무늬폭 정밀 조절나사

천과 실의 종류에 따라 무늬폭이 조금씩 다를 수 있습니다. 그럴때는 그림과 같이 조정나사를 이용하여 조절합니다. 조정나사를 좌우로 돌려 조절합니다.

- ① 조정나사
- ② 표준위치
- ③ 표시점

(A)그림과 같이 무늬가 조밀할때는 +방향으로 돌리고,

(B)그림과 같이 무늬가 엉성할때는 -방향으로 돌립니다.



### SECTION V. 청소 및 제품유지관리 램프교환하기

**⚠ 주의**  
사용중 램프가 나간 경우에는 램프가 매우 뜨거우니 전원을 끄고 충분히 열을 식힌 다음 교체합니다.

#### 제거하기

1. 면판을 뒤로 열어줍니다.
2. 램프를 밑으로 잡아당깁니다.

- ① 면판
- ② 램프소켓
- ③ 램프

#### 장착하기

1. 램프를 소켓에 맞추어 위로 올려줍니다.
2. 면판을 닫아줍니다.

#### 참고

교체용 램프의 규격은 12V 5W입니다.

## 톱니와 복집 청소하기

**⚠ 경고**  
 재봉기를 청소하기전에 반드시 전원을 끄고, 플러그를 뽑으신 다음 하세요.

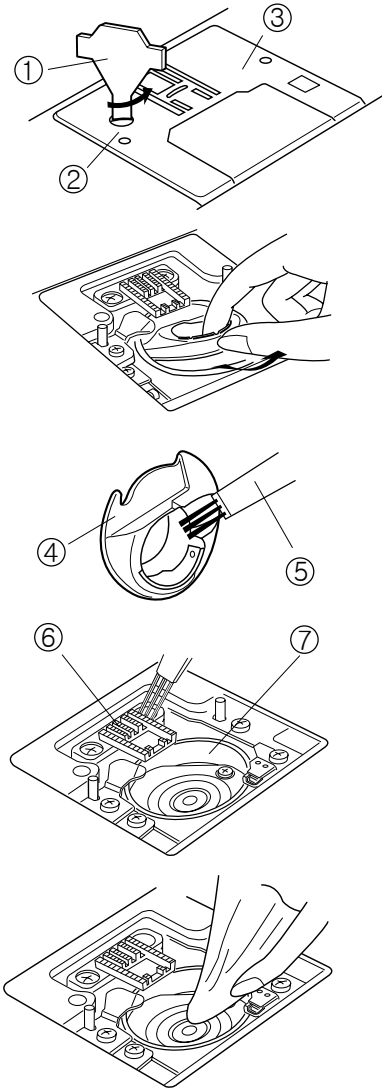
① 동전드라이버를 이용하여 침판의 ②나사를 풀고 ③침판을 빼냅니다.

원형복집의 앞을잡고 꺼냅니다.

⑤솔을 이용하여 ④원형복집을 청소합니다.

솔을 이용하여 ⑥톱니와 ⑦가마안쪽을 청소합니다.

부드럽고 마른 헝겊을 이용하여 가마안쪽을 청소합니다.  
 (에어 브러쉬가 있다면 더욱 효과적으로 청소할 수 있습니다.)



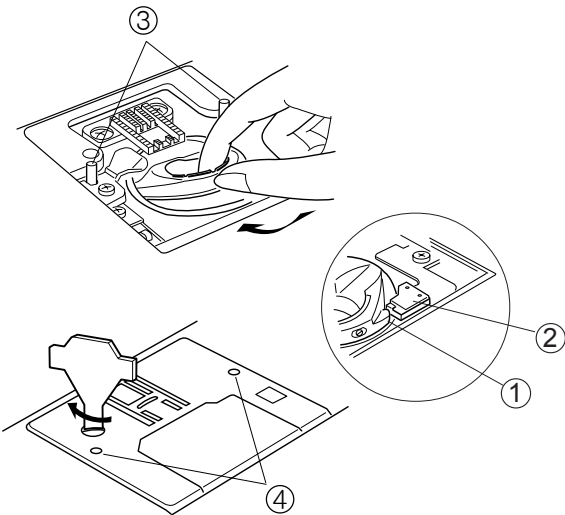
## 복집 조립하기

원형 복집을 넣습니다.

원형복집의 ①혹이 지지대의 ②스프링판에 닿도록 위치를 조정합니다.






재봉기의 가이드 ③핀과 침판의 가이드 ④홈을 맞춘다음, 나사를 이용하여 단단히 조입니다.

**참고**  
 재봉기 청소후 노루발과 바늘이 제대로 장착되어 있는지 확인후 청소바랍니다.



## 문제점 및 이상표시

만일 부저소리와 에러표시가 뜨면 아래의 지침에 따라 해결합니다.

이상표시	원 인	해결방법
	속도조절기가 연결되지 않고 전원이 켜져 있을때 재봉중 속도조절기의 연결이 끊어졌을때	속도 조절기를 연결하거나 전원을 끄고 다시 켵니다.
	과부하로 인해 재봉기 정지했을때	15분후에 다시 재봉기를 켜거나 실이 끼어있는 경우에는 제거합니다.
	단추구멍을 만들때 자동단추구멍 레버가 내려와 있지 않을때	레버를 내리고 재봉을 다시 합니다.
	단추구멍을 완성후 단추구멍레버를 올리지 않고 일반적인 무늬를 바느질할때	레버를 올리고 재봉을 다시 합니다.
	전자부품의 문제로인한 재봉기 오작동입니다.	제품의 구입처나 A/S센터에 문의합니다.

부저소리	부저소리에 따른 증상
삐	재봉기 정상
삐-삐-삐	재봉기 이상
삐-삐-삐~	단추구멍 완성
삐~	고장

## 바느질이 안될때 간단 점검법

증상	원 인	참 고
윗실이 끊어지는 경우	<ol style="list-style-type: none"> <li>1. 실이 바늘에 끼워져 있는지 확인합니다.</li> <li>2. 윗실장력이 너무 강한지 확인합니다.</li> <li>3. 바늘 끝이 뭉뚝하거나 휘어있는지 확인합니다.</li> <li>4. 바늘이 제대로 끼워져 있는지 확인합니다.</li> <li>5. 노루발이 원단에 제대로 놓여져 있는지 확인합니다.</li> <li>6. 원단이 없는 상태에서 재봉을 했는지 확인합니다.</li> <li>7. 바늘에 맞는 실을 사용했는지 확인합니다.</li> </ol>	<p>14, 15 9 10 10 16 16 10</p>
밑실이 끊어지는 경우	<ol style="list-style-type: none"> <li>1. 반달집안에 복집이 제대로 끼워져 있는지 확인합니다.</li> <li>2. 복집에 실이 많이 감겨져 있는지 확인합니다.</li> <li>3. 복집이 파손되었는지 확인합니다.</li> <li>4. 실토리에 실이 너무 느슨하게 감겨있는지 확인합니다.</li> </ol>	<p>13 42 복집교체 실토리 다시감기</p>
바늘이 부러지는 경우	<ol style="list-style-type: none"> <li>1. 바늘이 제대로 끼워져 있는지 확인합니다.</li> <li>2. 바늘 끝이 뭉뚝하거나 휘어있는지 확인합니다.</li> <li>3. 바늘고정나사가 풀려있는지 확인합니다.</li> <li>4. 노루발을 맞게 사용했는지 확인합니다.</li> <li>5. 원단이 없는 상태에서 재봉을 했는지 확인합니다.</li> <li>6. 바늘에 맞지 않는 천과 실을 사용했는지 확인합니다.</li> </ol>	<p>10 10 10 노루발교체 16 10</p>
실매듭이 보일때	<ol style="list-style-type: none"> <li>1. 윗실의 장력이 너무 약한지 확인합니다.</li> <li>2. 천에 맞는 실을 사용했는지 확인합니다.</li> </ol>	<p>9 10</p>
땀이 뜨는 경우	<ol style="list-style-type: none"> <li>1. 바늘이 정확하게 끼워져 있는지 확인합니다.</li> <li>2. 바늘 끝이 뭉뚝하거나 휘어있는지 확인합니다.</li> <li>3. 천에 비해 가는 바늘을 사용했는지 확인합니다.</li> <li>4. 신축성 원단에는 블루바늘을 사용하세요.</li> <li>5. 바늘이 규격에 맞는지 확인합니다.</li> <li>6. 불량바늘을 사용했는지 확인합니다.</li> </ol>	<p>10 10 10 10 14, 15 바늘교체</p>
이음새가 주름 잡힐때	<ol style="list-style-type: none"> <li>1. 윗실의 장력이 너무 강한지 확인합니다.</li> <li>2. 윗실이 제대로 끼워져 있는지 확인합니다.</li> <li>3. 천에 비해 굵은 바늘을 사용했는지 확인합니다.</li> <li>4. 바늘땀의 간격이 천에 비해 너무긴지 확인합니다.</li> </ol>	<p>9 14, 15 10 땀수조절</p>
천이 밀리지 않는 경우	<ol style="list-style-type: none"> <li>1. 톱니에 이물질이 있는지 확인합니다.</li> <li>2. 땀수가 너무 작은지 확인합니다.</li> <li>3. 톱니가 내려져 있는지 확인합니다.</li> </ol>	<p>42 땀수조절 8</p>
재봉기가 움직이지 않을때	<ol style="list-style-type: none"> <li>1. 전원이 연결되어 있는지 확인합니다.</li> <li>2. 실이 반달집에 영켜있는지 확인합니다.</li> <li>3. 밑실감기장치가 밑실을 감기위해 당겨져 있는지 확인합니다.</li> </ol>	<p>4 42 12</p>
바느질 무늬가 찌그러질때	<ol style="list-style-type: none"> <li>1. 무늬의 발란스를 조정합니다.</li> </ol>	<p>41</p>
단추구멍이 제대로 만들어 지지 않을때	<ol style="list-style-type: none"> <li>1. 땀수가 적당한지 확인합니다.</li> <li>2. 신축성 원단은 아래에 심을 덧대어야 합니다.</li> </ol>	<p>30 27</p>
소음이 날때	<ol style="list-style-type: none"> <li>1. 톱니에 이물질이 있는지 확인합니다.</li> <li>2. 복집에 실찌거기가 있는지 확인합니다.</li> </ol>	<p>42 42</p>

# 품 질 보 증 서

부품구매 / AS상담 센터:02-3667-0551

제 품 명 : 가정용 재봉기

모 델 명 :

구 입 일 :        년    월    일

고객성명 :        전 화:                주 소:

이 제품은 철저한 품질관리와 엄격한 검사과정을 거쳐서 만들어진 제품입니다. 만일 품질보증기간 이내에 정상적으로 사용한 상태에서 발생한 고장의 경우에는 이 보증서 기재내용에 따라 무상으로 수리하여 드립니다. 수리를 의뢰할 때는 이 보증서를 꼭 제시하십시오.

## 사용시 주의 사항

수리를 의뢰 할 때는 구입 일자가 기재된 보증서를 제시해야 충분한 서비스를 받으실 수 있으므로 잘 보관하시기 바랍니다.

제품에 이상이 발생하였을 경우는 판매원에 문의하여 서비스를 받으십시오.

## 보증내용

무상 A/S기간은 구입 일자로부터 1년(단, 소비자과실, 이물질 삽입, 마모, 전기쇼크, 파손등은 유상AS)이며 보증기간 이내에 정상적으로 사용한 상태에서 이상이 발생한 경우에는 무상으로 수리하여 드립니다.

전문가에 의한 A/S가 필요한 경우, 택배로 판매원에 보내 주시면 TEST와 A/S를 거쳐 다시 택배로 배송하여 드리며 수리비와 부품비 택배비는 아래와 같이 처리됩니다.

\*가정용 재봉기는 소형가전으로 분류되어 제품에 이상이 있거나 점검을 필요로 하실 경우 출장 방문 A/S는 하지 않습니다.

\*보증기간 이내의 경우

1. 소비자 과실에 의한 파손/ 사용 미숙의 경우(기술료, 부품, 왕복택배비 본인부담)
2. 제품 자체의 불량 및 수리가 필요한 경우(기술료, 부품, 왕복택배비 무료)
3. 천재지변, 규격에 맞지 않는 전압사용으로 인한 고장(기술료, 부품, 왕복택배비 본인부담)
4. 보증기간 이내라도 제품 과다 사용으로 인한 마모로 수리 및 교체(기술료, 부품, 왕복택배비 본인부담)
5. 기타 보증은 소비자 보호원이 권장하는 보증내용에 따라 행합니다.

\*제품 사용중 소모성 부품/ 케이스 교환/ 청소 및 유지관리/ 사용미숙/ 파손등은 보증기간에 무관하게 유상 A/S처리가 됩니다.

\*반품 및 교환 / 환불은 반드시 구매처에서 해드립니다.