



Elna 654


사용 설명서



elna
SWISS DESIGN

제품사용 안전수칙(필독)

본 ELNA 654재봉기를 사용시에는 아래의 기본적인 안전수칙을 지켜 사용 하셔야 합니다. 사용하시기 전에 모든 주의 사항을 숙지하시기 바랍니다.

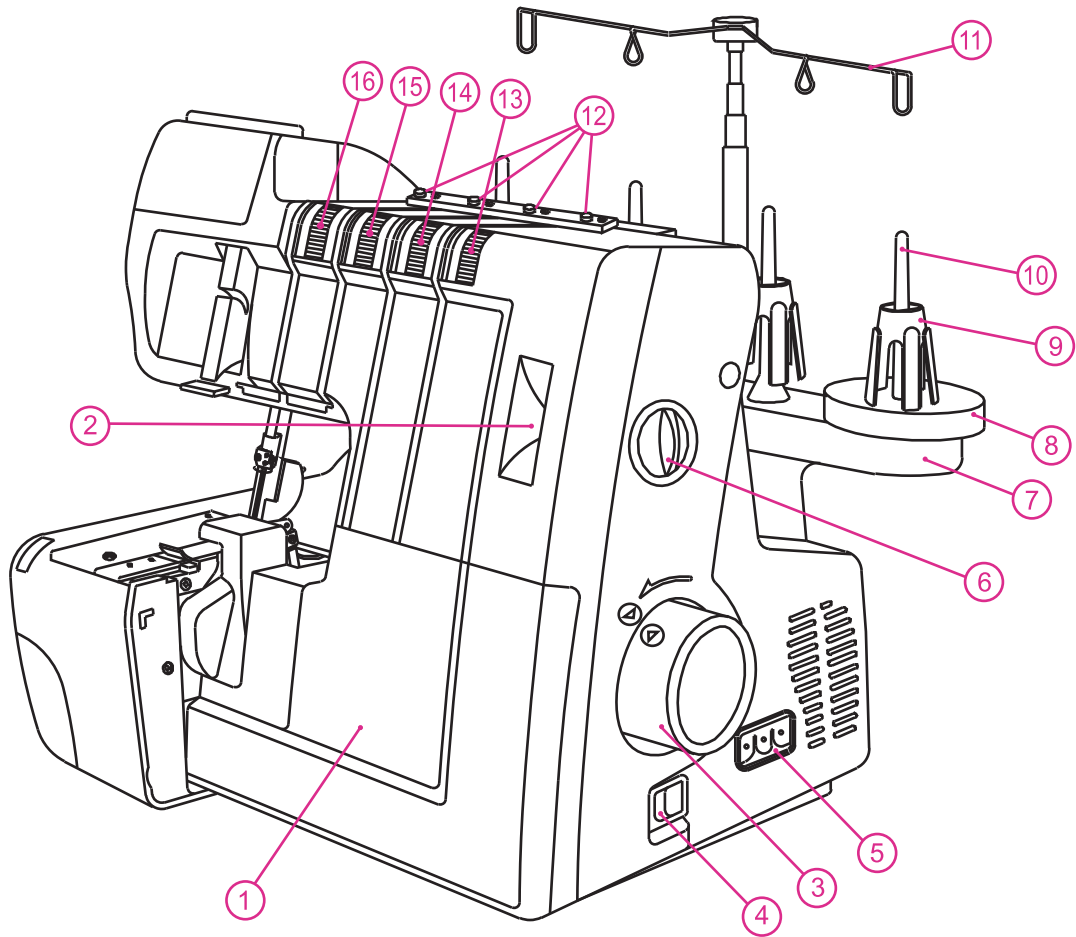
 **경고- 화상이나 화재, 전기쇼크 및 각종 상해로부터 예방하기위해 아래사항을 지켜주세요.**

1. 제품에 전원이 연결된 채로 방치해서는 안 됩니다. 제품을 사용하지 않을 때나 사용 후, 또는 제품을 수리 점검, 실 끼우기, 기능 전환, 바늘 교환, 칼 교환, 수리, 점검 시 반드시 전원을 끄고 전원플러그를 뽑아 주십시오.
2. 본 제품의 전압은 가정용 전기 220V 입니다.
3. 제품 사용 시 사용설명서의 내용대로 사용하셔야 하며 제품에 맞는 부품만을 사용하셔야 합니다.
4. 전원을 차단 시, 제품의 전원 스위치를 먼저 끄신 다음("0"표시부분) 전원플러그를 빼 주십시오.
5. 제품의 움직이는 모든 부분으로 부터 손가락이 다치지 않도록 조심해야 하고, 특히 재봉 중 얼굴을 바늘 쪽에 가까이 하지 마십시오.
6. 전원코드나 플러그에 이상이 있거나 작동이 되지 않을때, 제품을 떨어뜨렸거나 충격이 가해졌을때, 물에 빠뜨렸을 경우에는 절대 제품을 사용하지 마시고 엘라코리아 본사로 연락하여 점검 및 수리를 받으시기 바랍니다.
7. 본 제품은 가정용이므로 그 밖의 용도로 사용하지 마십시오.
8. 전구를 교환할 때에는 전구의 열이 완전히 식은 후 빼십시오.
9. 절대 제품을 임의로 분해, 수리, 개조하지 마십시오.
10. 어린이가 제품을 가지고 놀거나 보호자 없이 가까이 하지 않도록 주의 하십시오.
(어린이만 있을 경우 반드시 발판을 제거하시고 재봉기 커버를 덮고 안전한 곳에 보관 하십시오.)

목 차

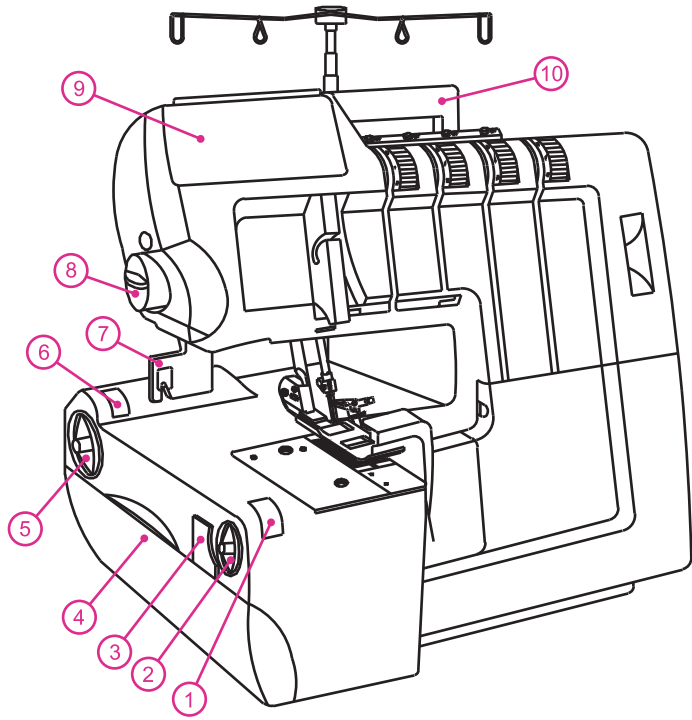
재봉기 명칭 -----	3	바느질 시작하기 -----	24
악세사리 -----	5	실장력 조절하기 -----	25
실걸이 안테나 및 받침대 -----	6	바늘실이 너무 느슨할때 -----	26
전원연결하는 방법 -----	7	윗루퍼의 실이 너무 느슨할때 -----	26
프로그램 참고카드 -----	8	아래루퍼의 실이 너무 느슨할때 -----	26
표시창 설명 -----	9	차동조절하기 -----	28
프로그램 카드 사용하기 -----	12	천이 늘어나는 경우 -----	28
3색실 오버록 -----	15	천이 주름지는 경우 -----	28
3색실 끝말이 오버록 -----	15	바늘땀 길이 조절하기 -----	29
2색실 끝말이 오버록 -----	16	오버록 바느질 폭 조절하기 -----	29
2색실 오버캐스트 -----	16	청소와 기름칠 하기 -----	30
2색실 플랫폼 -----	16	칼날 교체하기 -----	31
3색실 플랫폼 -----	16	램프교체하기 -----	31
바늘 교환하기 -----	17	일레스틸 노루발 -----	32
실꺾기 -----	18	블라인드 노루발 -----	32
빠른 실꺾는 법 -----	19	주름 노루발 -----	33
윗루퍼 실끼우기 -----	20	구슬 노루발 -----	33
아랫루퍼 실끼우기 -----	20	코딩 노루발 -----	34
오른쪽 바늘 실끼우기 -----	21	데이핑 노루발 -----	34
왼쪽 바늘 실끼우기 -----	21		
안전장치 -----	22		
실장력 원판 자동 열림 -----	22		
실장력 원판 검사하기 -----	23		
속도 조절기 -----	23		
노루발 압력 조절 다이얼 -----	23		
컷팅조각 수집통 -----	23		

재봉기 명칭

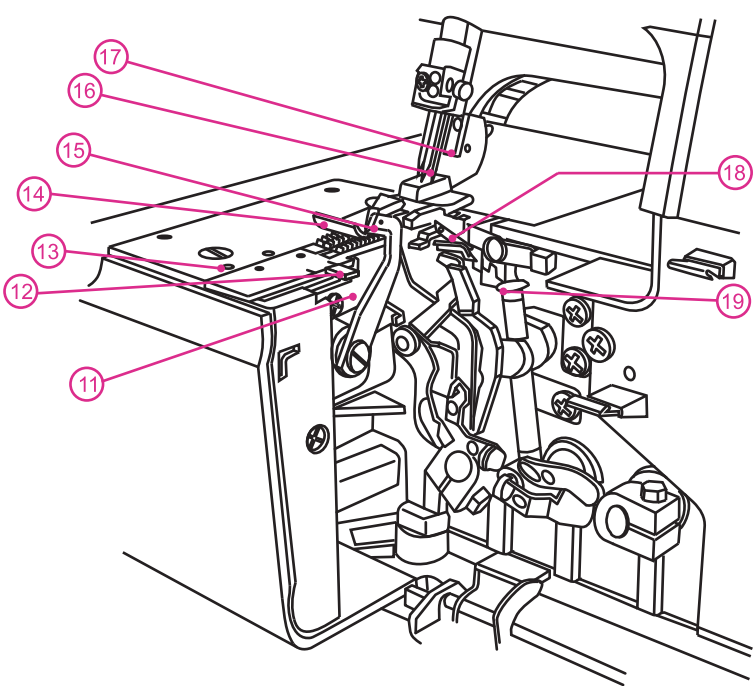


1. 전면커버
2. 바늘땀 길이 표시창
3. 풀리
4. 전원/램프 스위치
5. 전원연결구
6. 땀길이 조절 다이얼
7. 실패꽃이 받침대
8. 실패꽃이 쿠션

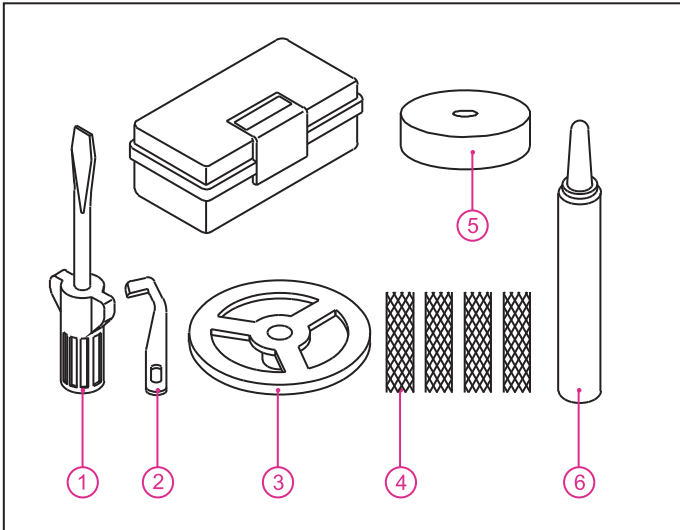
9. 실패꽃이 콘
10. 실패꽃이 핀
11. 실걸이 안테나
12. 실안내
13. 아래루퍼 실조절 다이얼(녹색)
14. 위루퍼 실조절 다이얼(노랑)
15. 우측바늘 실조절 다이얼(적색)
16. 좌측바늘 실조절 다이얼(파랑)



- 1. 컷팅 폭 표시창
- 2. 컷팅 폭 조절 다이얼
- 3. 칼날 추출 레버
- 4. 악세사리함
- 5. 차동조절 다이얼
- 6. 차동조절 표시창
- 7. 노루발 올림레버/실꿴기
- 8. 노루발 압력조절 다이얼
- 9. 참고카드 덮개
- 10. 운반손잡이

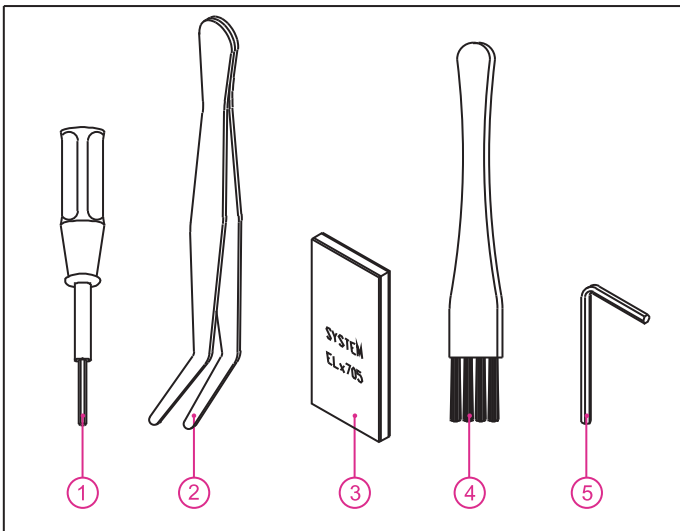


- 11. 하칼
- 12. 인터록 조절레버
- 13. 침판
- 14. 노루발
- 15. 상칼
- 16. 왼쪽 바늘
- 17. 오른쪽 바늘
- 18. 윗루퍼
- 19. 아래루퍼



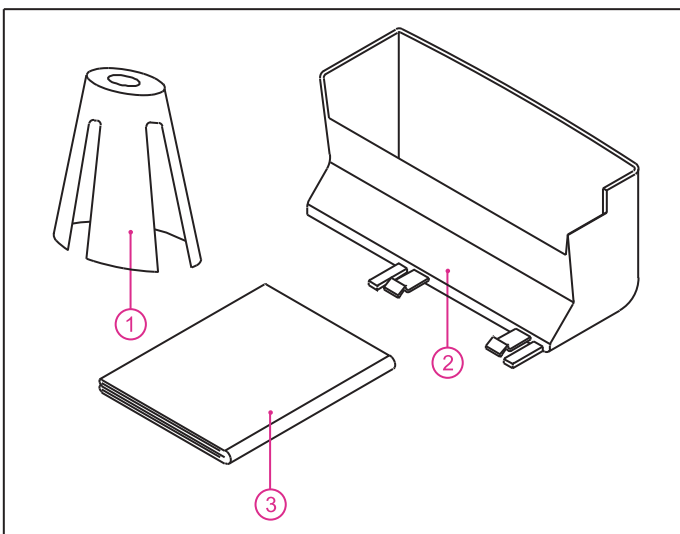
악세사리 보관함

1. 드라이버
2. 상칼
3. 실패뚜껑(4)
4. 그물망(4)
5. 실패쿠션(4)
6. 재봉기오일



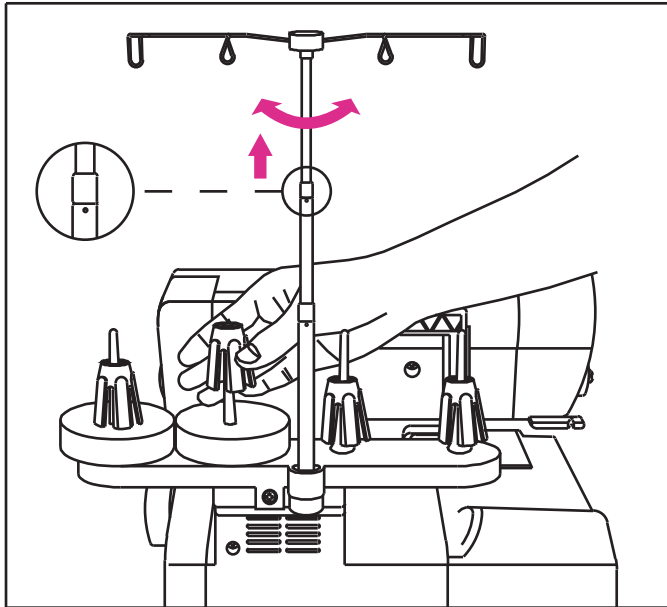
재봉기 악세사리함

1. 1.5mm 육각 드라이버
2. 핀셋
3. 바늘(ELx705)
4. 청소솔
5. 육각렌치



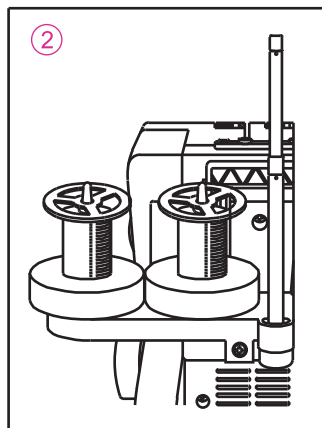
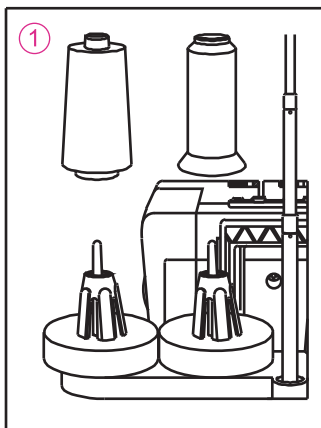
재봉기 박스

1. 콘 아답터(4)
2. 커팅조각천 수집통
3. 제품 보관덮개



실걸이 안테나 및 받침대 장착

먼저 홈에 맞추어 실걸이 안테나를 꽂은 다음 그림과 같이 안테나를 가장높이 뽑으시고 안테나를 좌우로 살짝돌려 홈에 핀을 맞추어 안테나를 고정시킵니다. 콘 아답터를 제거하고 실패쿠션을 끄습니다. 이것은 가정용과 공업용 모두 사용하실 수 있습니다.

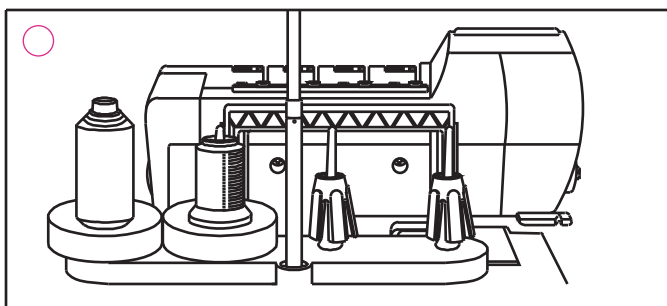


공업용 실패꽃이

공업용 실패는 콘 아답터를 이용하며, 실패와 콘아답터가 같이 고정되어있는지 확인합니다.

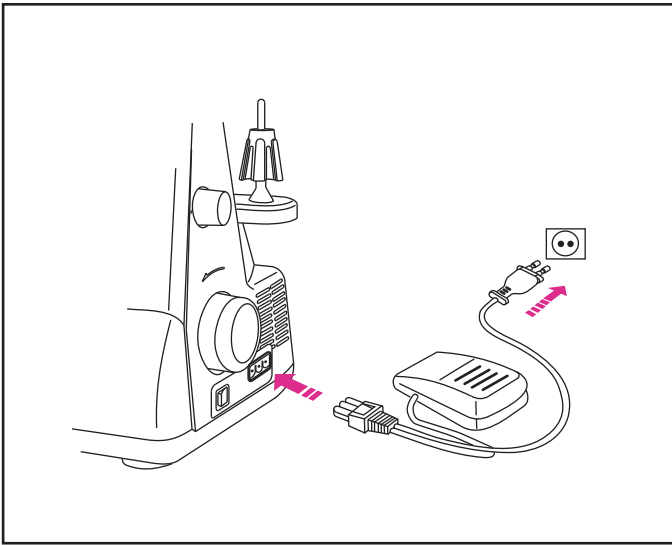
가정용 실패꽃이

콘아답터를 제거하고 실패뚜껑을 달고 사용합니다.



장식형 실패(특별한 실)

실패밑으로 실이 흘러내리는 것을 막기위해 콘아답터를 제거하고 실패를 바로꽂아 사용합니다.



전원연결하는 방법

주의

전기를 연결하기 전에 전압을 확인하세요
본제품은 220V전용입니다.

그림과 같이 연결합니다.

전원스위치를 OFF에 두어 꺼줍니다.

발판의 연결단자를 연결구에 끼웁니다.

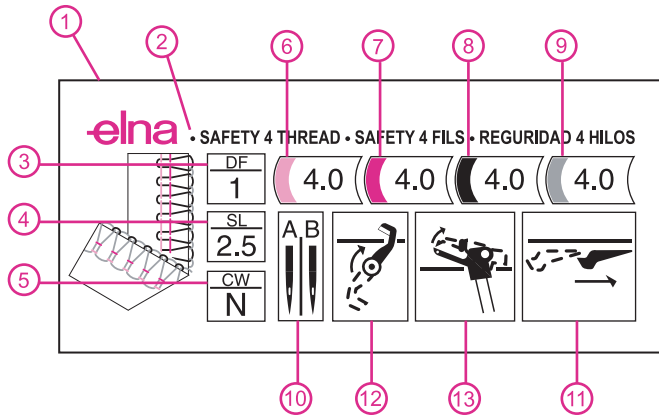
전원플러그를 전기 콘세트에 끼웁니다.

전원스위치를 ON에 두어 켜줍니다.

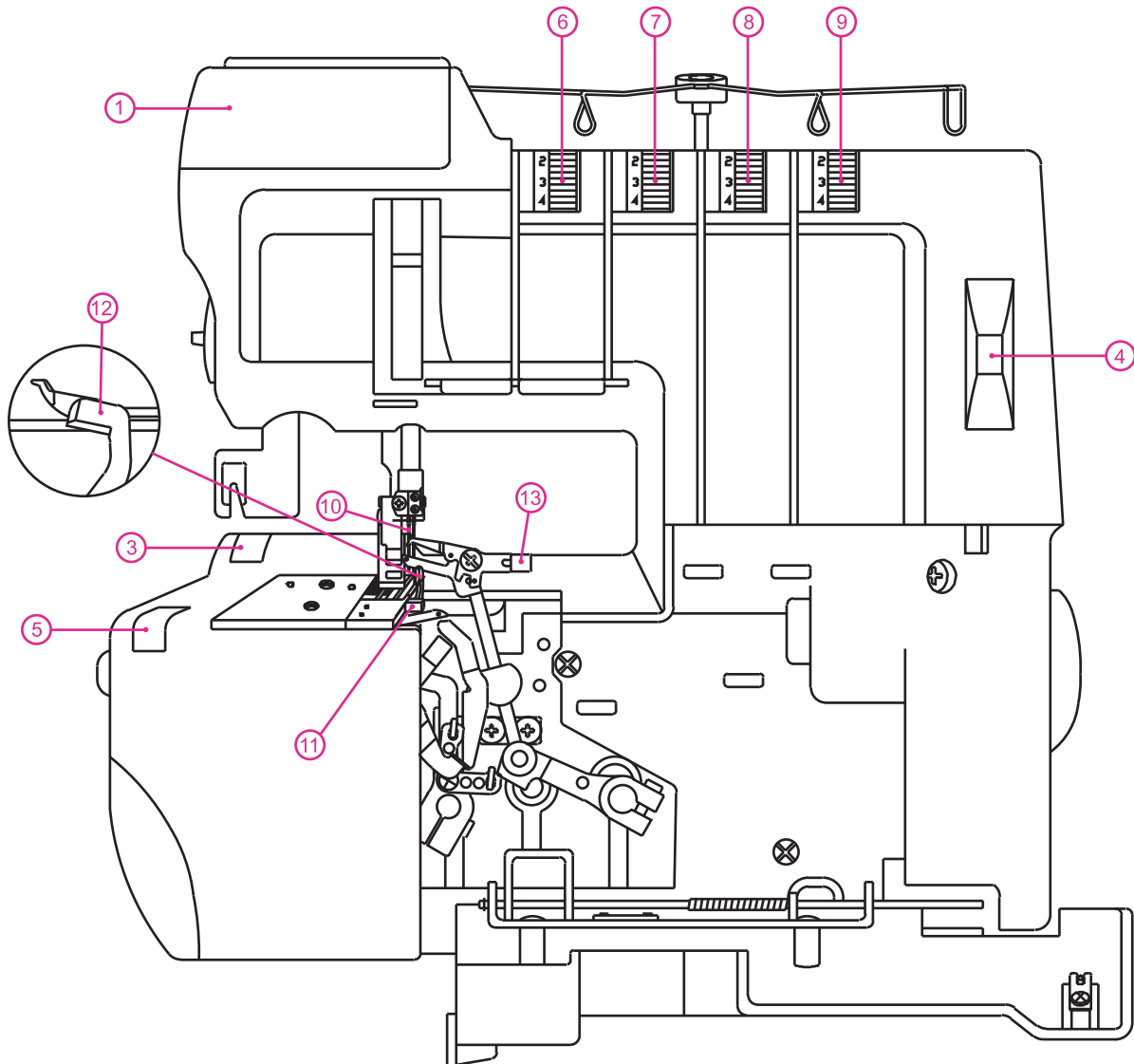
전구가 켜지며 발판을 누르면 재봉기가 움직입니다.

프로그램 참고카드

프로그램 참고카드는 상단 참고카드 덮개 안에 있습니다.
원하는 무늬를 만들기 위해 이 카드를 참고 하십시오.



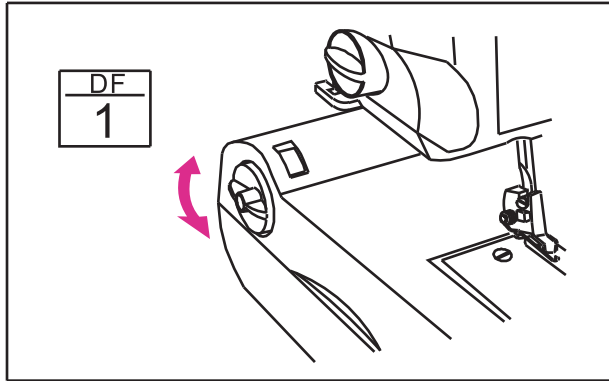
1. 프로그램 참고카드
2. 무늬이름
3. 차동톱니
4. 땀 길이
5. 커팅폭
6. 파란실장력 조절
7. 빨간실장력 조절
8. 노란실장력 조절
9. 녹색실장력 조절
10. 바늘 위치
11. 인터록 조절장치
12. 상칼 위치
13. 2색실 컨버터



표시창 설명

참고

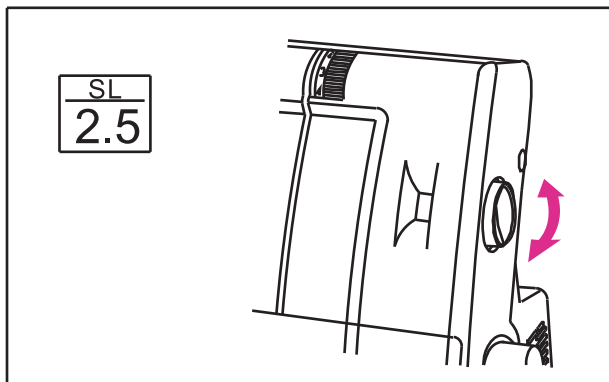
재봉에 앞서 모든 다이얼이 정확한 위치에 있는지 확인하고 재봉하시기 바랍니다.



DF - 차동조절 톱니 다이얼

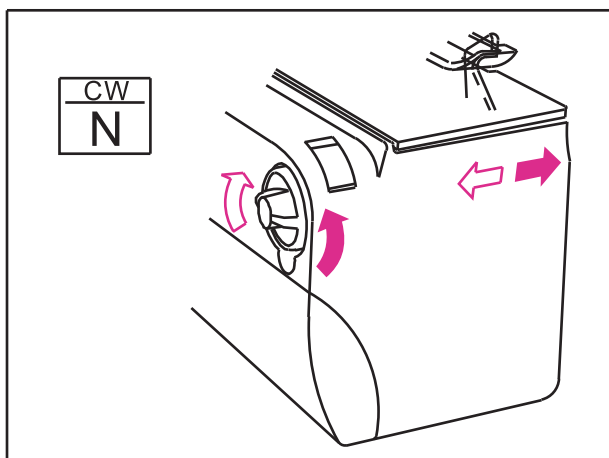
차동 조절이란 앞톱니와 뒷톱니의 움직이는 비율을 조절하는 것입니다.

0.5-2.0까지 조절가능하며 조절값"1"은 앞톱니와 뒷톱니의 비율이 1:1을 의미합니다. 일반적으로 "1"에 놓고 사용합니다.



SL - 땀 길이조절 다이얼

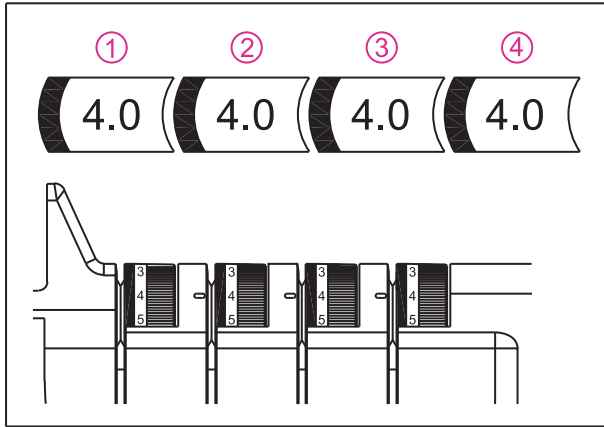
바늘땀의 길이를 조절하는 장치로서 0.5-4.0까지 조절가능하며 보통 2.5에 놓고 사용합니다.



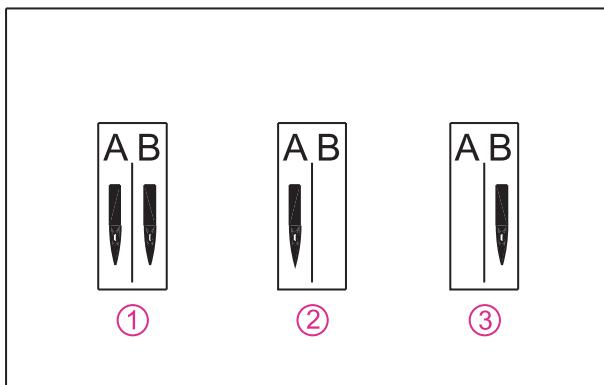
CW - 커팅폭 조절다이얼

원단이 커팅되는 폭을 말하며 높은 숫자일수록 커팅 되는 폭이 넓으며 작을수록 커팅폭이 작아집니다.

표시되는 숫자는 mm이며 보통 "N"에 놓고 사용합니다.



- ① 파란색 장력 조절(좌측바늘)
- ② 빨간색 장력 조절(우측바늘)
- ③ 노란색 장력 조절(윗루퍼)
- ④ 녹색 장력 조절(아래루퍼)



바늘 위치

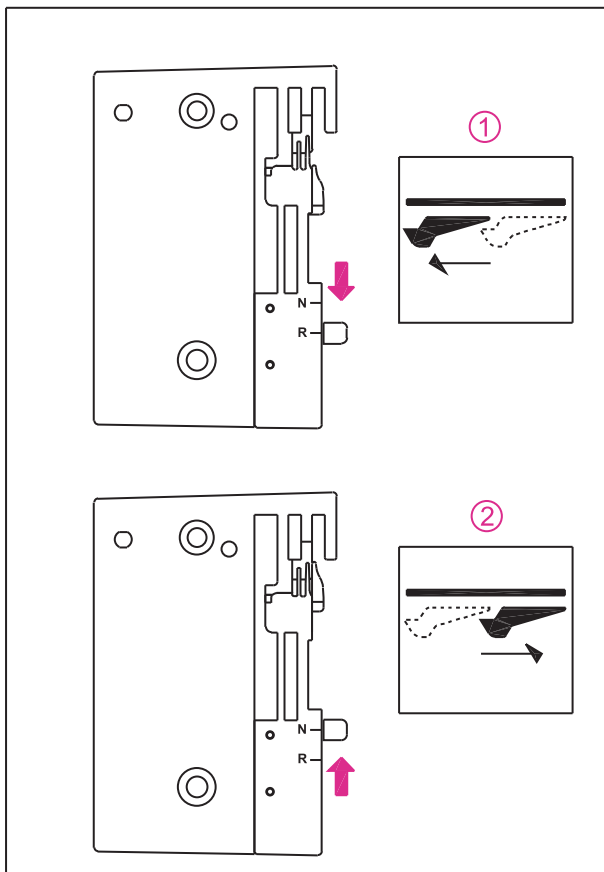
다음 그림은 바늘의 위치를 표시합니다.

바늘을 제대로 삽입하기 위해 38쪽을 참고 하십시오.

- ① A,B바늘 둘다 사용합니다.
- ② A바늘만 사용합니다.
- ③ B바늘만 사용합니다.

주의

바늘을 교체하실때는 꼭 전원을 끄십시오.

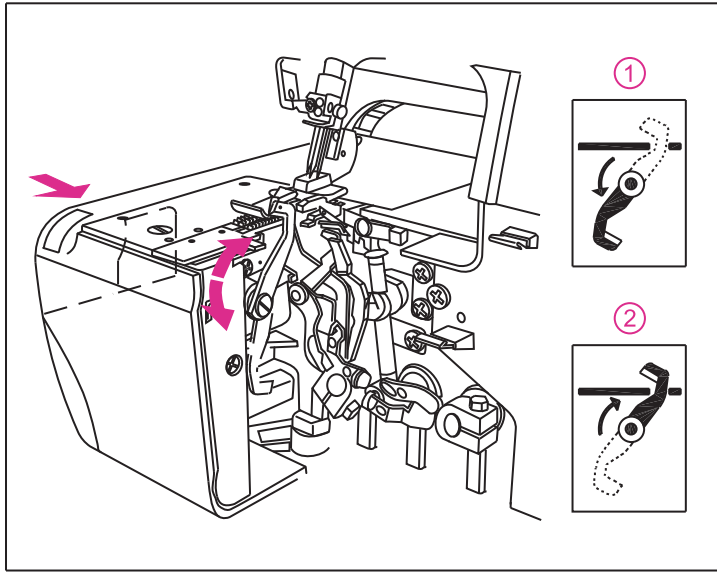


원터치 오버록 장치

이재봉기는 원터치로 오버록과 인터록을 변환할 수 있습니다

- ① 끝말이 오버록(인터록)
원터치 레버를 "R"에 당겨주세요
*인터록 전환순서
1. 인터록 레버를 "R"로 당긴다.
(인터록이 끝나면 "N"으로 복귀한다.)
2. 녹색 장력 다이얼을 "7"정도로 설정한다.
(인터록이 끝나면 "4"로 설정한다.)
3. 팍수 다이얼을 "1"정도로 한다.
(인터록이 끝나면 "2.5"으로 한다.)

- ② 기본 오버록
원터치 레버를 "N"에 당겨주세요



상칼 위치 바꾸기

1. 상칼을 사용하지 않을 때

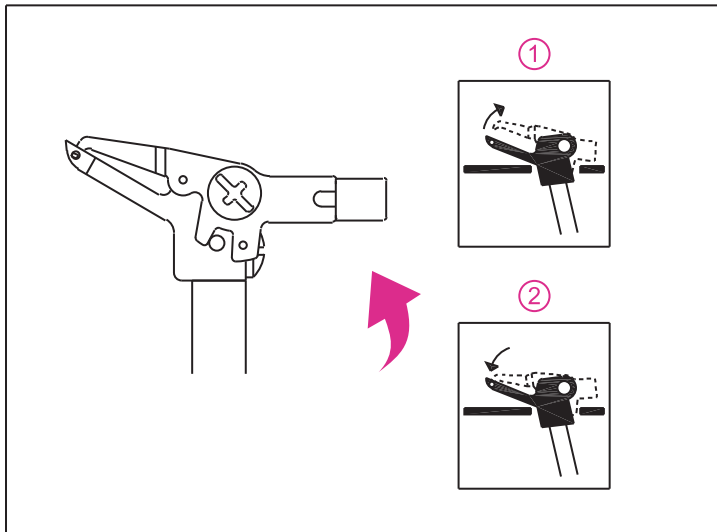
전면커버를 열고 그림과 같이 재봉기 옆면에 있는 상칼 위치변경레버를 누르고 상칼을 아래로 내립니다.

2. 상칼을 사용할 때

전면커버를 열고 그림과 같이 재봉기 옆면에 있는 상칼 위치변경레버를 누르고 상칼을 위로 올립니다.

주의

칼날이 날카로우니 조심 하십시오.

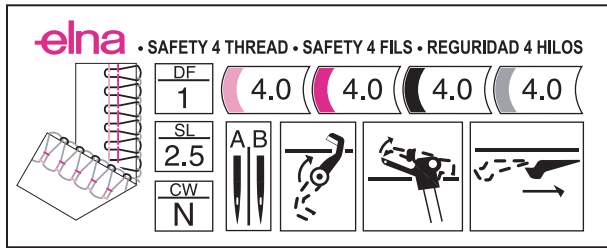


윗루퍼 2실 컨버터

2실로 오버록을 하며 원단을 연결하는 기능으로 여러가지에 응용합니다. 연폭기, 플랫록, 퀴트바느질, 장식바느질에 사용합니다.

1. 2실컨버터를 분리하기 위해서는 컨버터의 흰색손잡이를 밑으로 내리십시오.

2. 2실컨버터를 사용하실 때는 컨버터의 흰색손잡이를 위로 올리시면 "똑"소리와 함께 루퍼와 컨버터의 흡이 맞 물리게 됩니다.

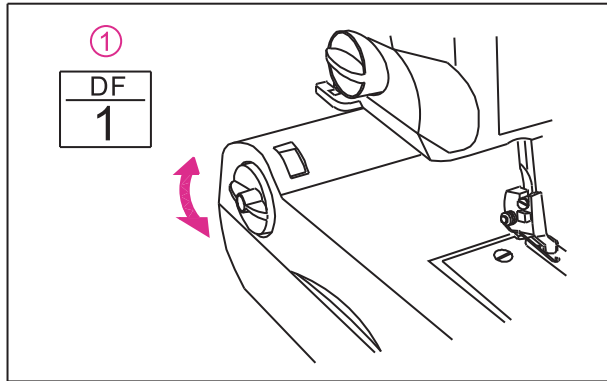


프로그램 카드 사용하기

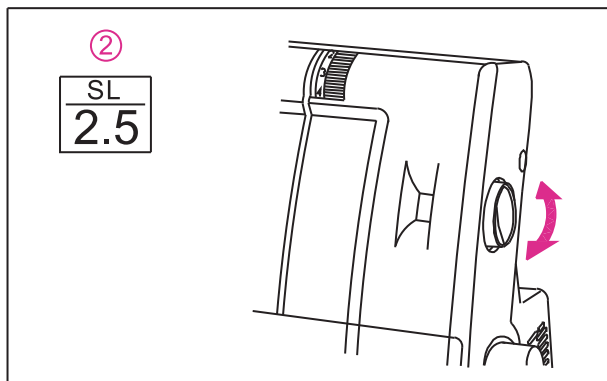
프로그램 카드를 참고하여 설정하기 전에 모든 실들을 제거하여 주십시오.

윗루퍼와 아래루퍼는 실을 꺾어 넉넉히 잡아당겨 놓습니다.

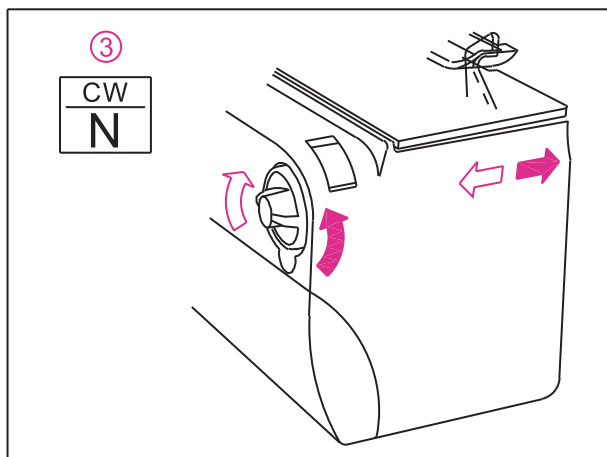
항상 재봉기를 움직이기 전에 손으로 풀리를 돌려 본 다음 바느질을 하십시오.



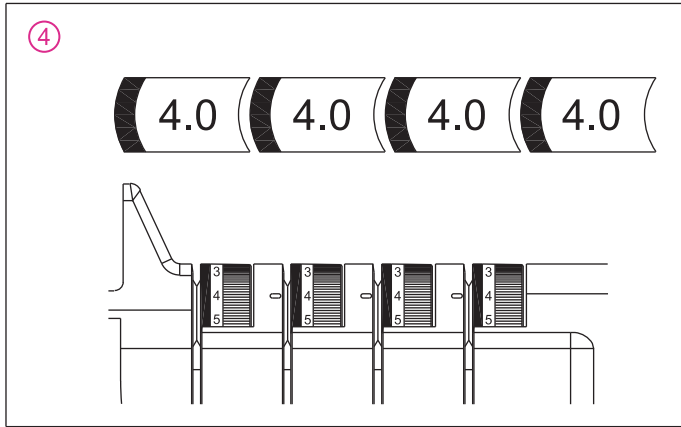
1. 차동 톱니의 설정을 "1"에 둡니다.



2. 바늘땀의 길이를 "2.5"에 둡니다.

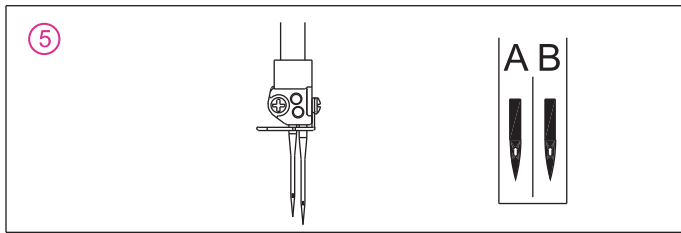


3. 커팅족의 설정을 "N"에 둡니다.

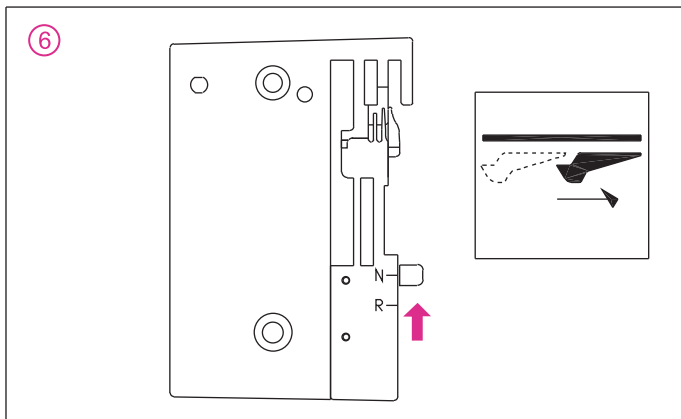


4. 실 장력조절하기

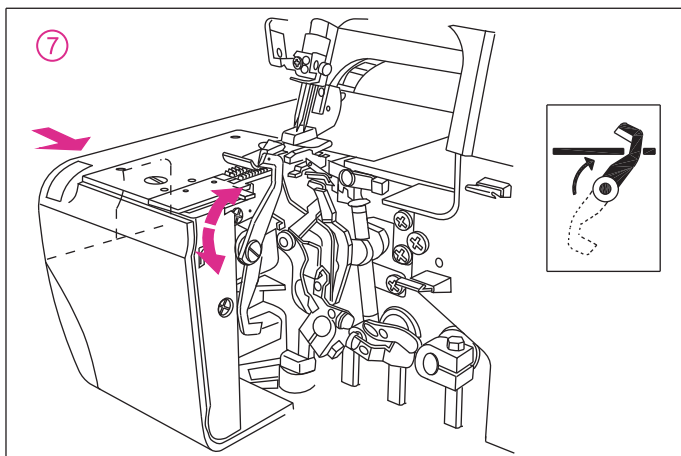
- 파랑 4.0
- 빨강 4.0
- 노랑 4.0
- 녹색 4.0



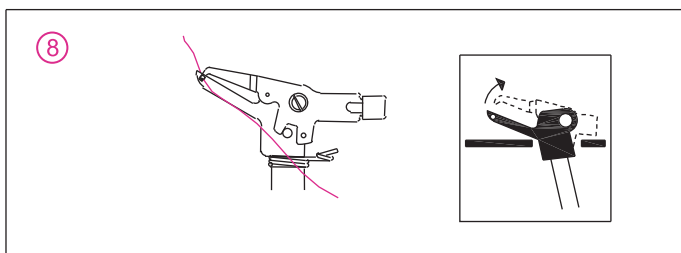
5. 좌측, 우측 바늘 모두 사용하십시오.



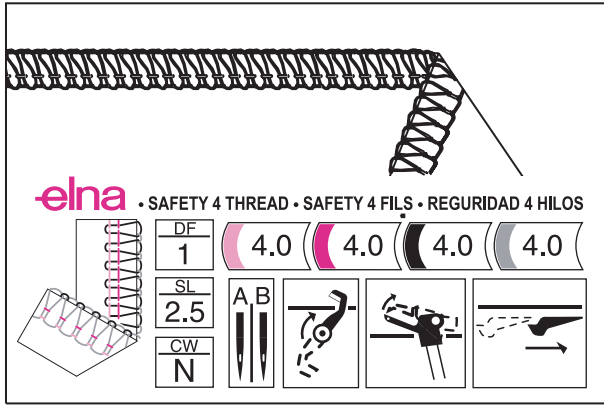
6. 원터치 레버를 기본 오버록 "N"에 두십시오.



7. 상칼을 사용하십시오.



8. 2실 컨버터를 사용하지 마십시오.

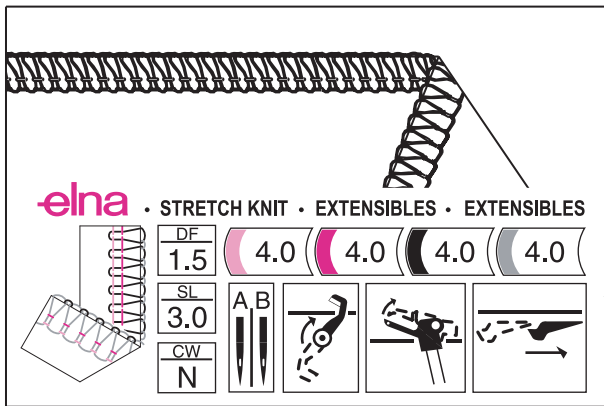


프로그램 카드는 실과 원단의 종류에 따라 표준으로 설정된 실장력 값을 변경할 것을 요구할 수도 있습니다.

Safety 4 Thread(4색실2바늘 기본 안전오버록)
2개의 바늘, 윗루퍼, 아래루퍼 총 4개의 실을 사용합니다. 우측바늘실은 바느질의 내구성, 힘을 유지하는 동시에 신축성을 유지합니다.

응용분야

니트의류를 바느질하는데 뛰어납니다.
엉성하게 짜인 직물에 적합합니다.

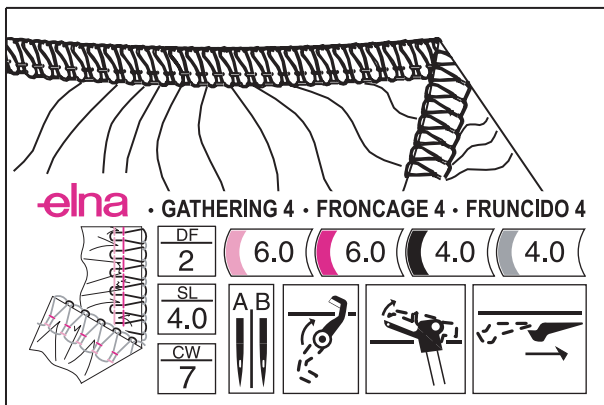


Stretch Knit(4색실2바늘 기본 니트오버록)

Safety 4 Thread와 동일한 특징을 가지며 Stretch Knit은 차동톱니와 바늘땀 길이를 조정합니다.

응용분야

니트 넥라인, 팔목, 허리띠를 바느질하기 위하여 직물의 연결부분에 적합합니다.
스웨터의 연결부분에 적합합니다.

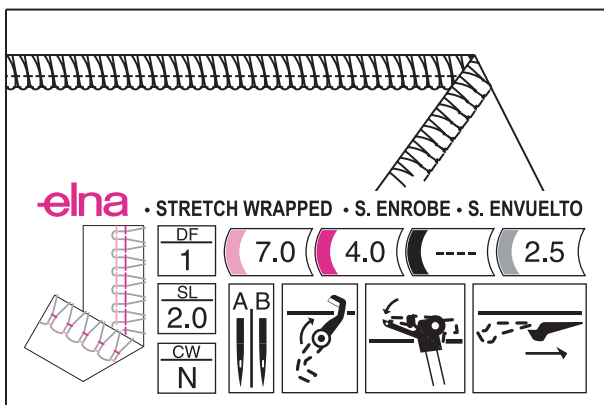


Gathering 4(4색실2바늘 주름 오버록)

Safety 4 Thread와 동일한 특징을 가지며 차동톱니, 바늘땀 길이, 커팅폭을 조정합니다.
이 바느질은 가벼운 원단이나 중간무게의 원단에 적합합니다.

응용분야

주름치마
데코레이션 장식

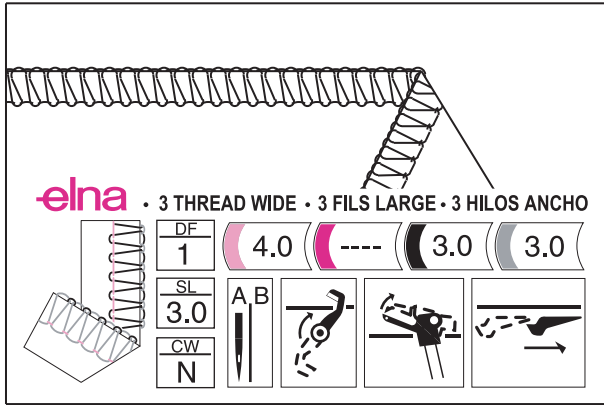


Stretch Wrapped(3색실2바늘 오버록)

Stretch Wrapped는 두개의 바늘과 2실컨버터를 사용합니다.
두번째 바늘은 바느질의 내구성을 향상시킵니다.

적용분야

운동복과 수영복에 적합합니다.

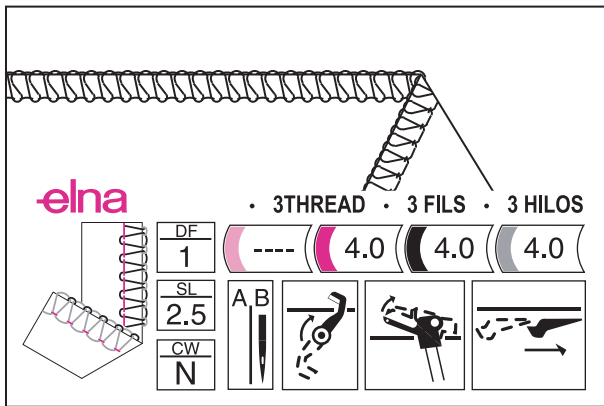


3색실 오버록(넓은 폭)

원단의 가장자리를 오버록 할때 쓰입니다. 이 오버록 바느질은 두꺼운 원단에 적합합니다.

응용

1. 니트웨어에 적합합니다.
2. 한겹으로 된 원단의 가장자리를 오버록할때 쓰입니다.

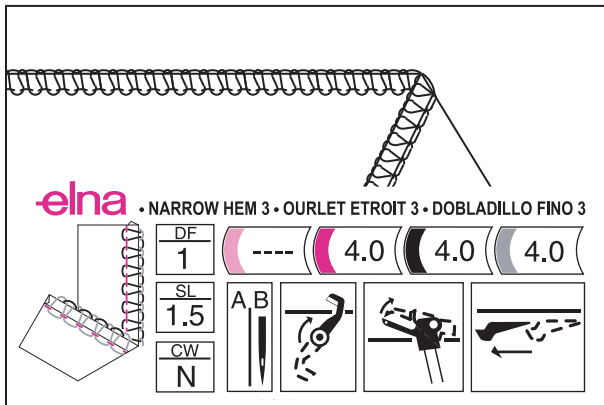


3색실 기본오버록

위의 오버록과 같은 특징을 가지며 이 바느질은 얇거나 중간두께의 원단에 적합합니다.

응용

1. 여성용 속옷에 적합합니다(란제리)
2. 한겹으로 된 원단의 가장자리를 오버록할때 쓰입니다.

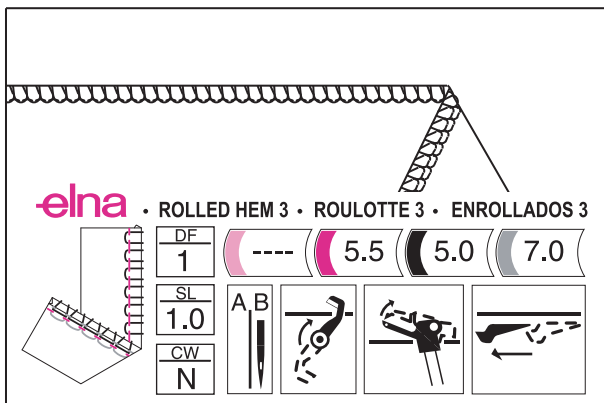


3색실 오버록(좁은폭)

좁은 가장자리를 오버록 할때 쓰입니다.

응용

1. 스카프, 냅킨, 넥라인, 벨트, 소매, 스커드등에 쓰입니다
2. 가벼운 니트 원단에 적합합니다.

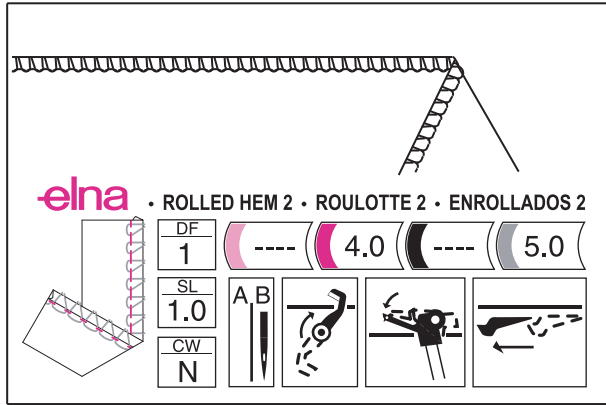


3색실 끝말이 오버록

가장 많이 사용하며 가장자리를 말며 오버록 할때 쓰입니다.

응용

1. 얇거나 중간두께의 원단을 오버록 할때 쓰입니다.
2. 핀턱 장식을 할때 쓰입니다.

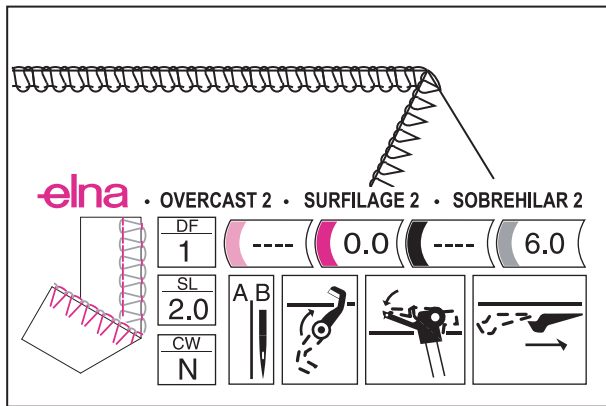


2색실 끝말이 오버록

바늘과 아래루퍼를 이용하며 원단의 가장자리를 끝말이 오버록할때 쓰입니다.

응용

2개의 실만 사용하기 때문에 3색실 끝말이 오버록보다 간단하면서도 정밀한 끝말이 오버록이 됩니다. 이것은 시폰과 망사커튼과 같은 가벼운 원단에 적합합니다.

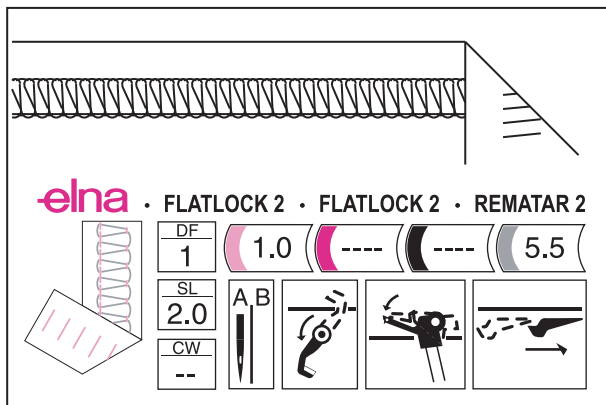


2색실 오버캐스트

바늘과 아래루퍼를 이용하며 가벼운 원단이나 플랫 등의 가장자리를 바느질할때 쓰입니다.

응용

가벼운 원단의 솔기 가장자리를 바느질 할때 쓰입니다.

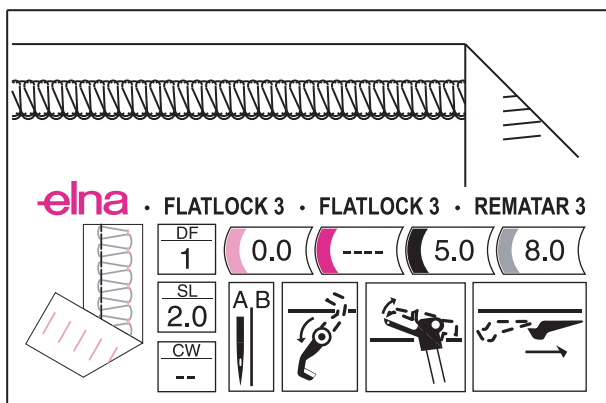


2색실 플랫록

바늘과 아래루퍼를 이용하며 더욱더 납작한 바느질을 할때 쓰입니다.

응용

언더웨어를 만들때 쓰입니다. 기술적인 감침질을 할때 쓰입니다.

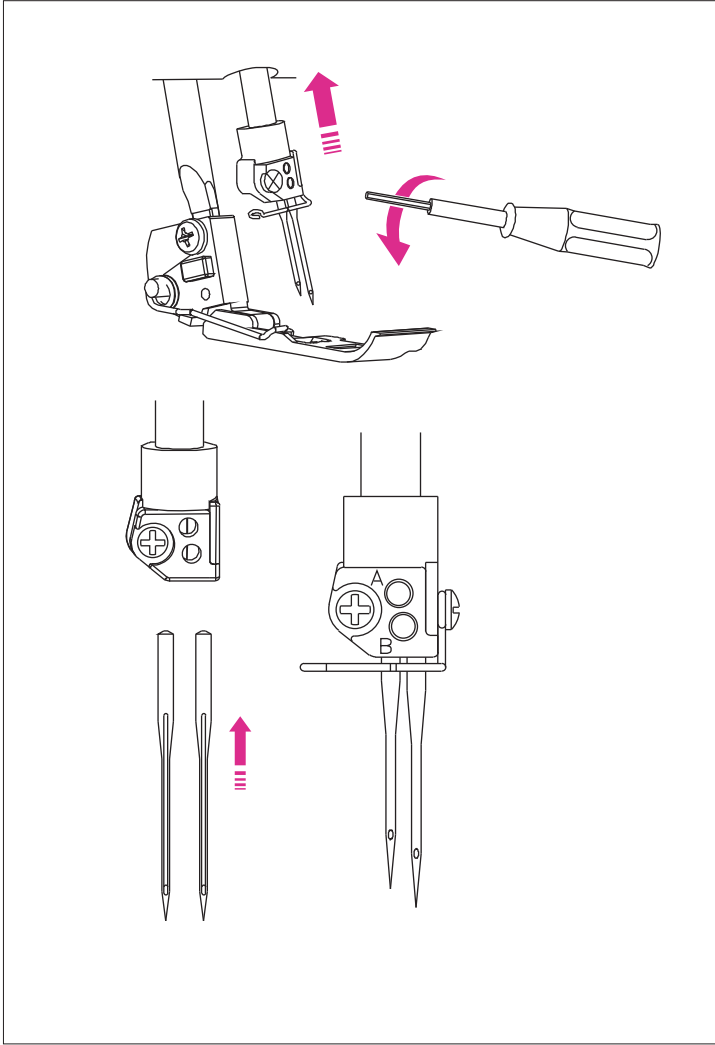


3색실 플랫록

3개의 실은 편평한 솔기로 당겨져 열릴수 있는 균형이 잡히지 않는 바느질모양을 만들며 솔기는 ready-to-wear 스웨트 셔츠 및 니트 운동복의 바깥쪽에 보이는 바느질 모양과 비슷합니다.

응용

- 1.부피가 큰 니트웨어
- 2.장식적인 악세사리



바늘교환하기

1. 폴리를 돌려 바늘의 위치를 가장 높은 위치로 올려 주십시오
2. 노루발을 올려 주십시오.
3. 육각드라이버를 이용하여 바늘 고정나사를 시계 반대방향으로 돌려 풀어주고 바늘을 뽑습니다.
4. 교환할 바늘의 편평한 면이 뒤로 가게 한 다음 바늘 구멍에 끼워 끝까지 올리세요. 그리고 바늘 고정나사를 시계방향으로 돌려 바늘을 고정시킵니다.

1.참고

좌측바늘은 항상 오른쪽 바늘보다 더 높게 있습니다.

2.참고(중요함)

왼쪽바늘 또는 오른쪽바늘 하나만을 사용하더라도 바늘 나사 "A" "B"모두 2바퀴 정도 풀다음 바늘을 끼우고 "B"먼저 잠그고 "A"를 잠근다.

실 꿰기

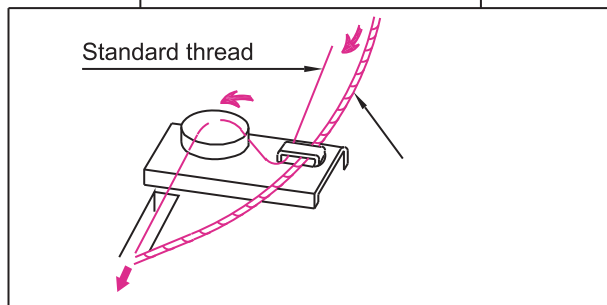
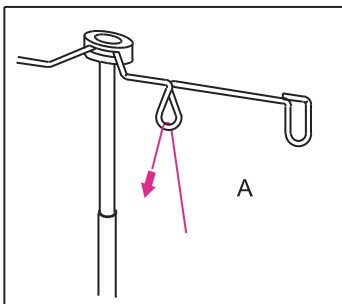
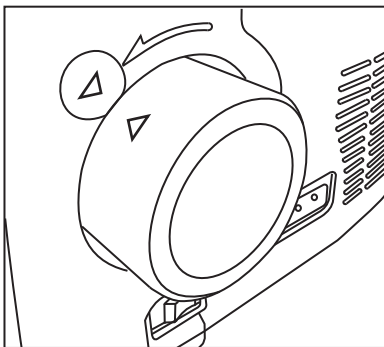
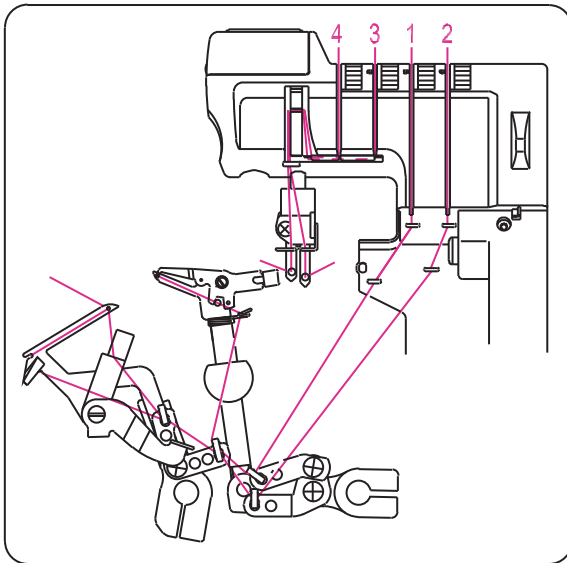
재봉기의 실을 꿴 것을 배우기 위해 저희 ELNA는 실 장력조절 다이얼에 보이는 실 색깔을 사용할 것을 추천합니다

이것은 여러분들이 각 실의 기능을 이해하는데 도움이 될 것입니다.

표준 장력 조절값은 합성섬유, 면사, 혼합면사를 사용했을때의 평균값에 근거하여 설정했습니다.

실은 폴리에스터, 혼합 면실이 적당하며 100%면실은 너무 약해 실이 끊어 질 수 있습니다.

실 꿰기에 앞서 설명서를 충분히 보시고 정확한 순서에 의해 실을 꿴어야 합니다.



먼저 전원을 끄십시오.

바느질 모양을 선정한다면 프로그램 카드를 참고하여 재봉기를 설정합니다.
(차동톱니, 바늘땀 길이, 커팅폭등)

그림과 같이 폴리와 몸체의 화살표를 맞추시고 전면커버를 여십시오.

안테나를 가장 높은 곳까지 위치 시키십시오.

실을 안테나의 가이드 뒤에서 부터 앞쪽으로 걸어줍니다.

안테나의 가이드에서 부터 실을 내려 그림과 같이 후크에 실을 걸어준 다음 실안내의 위쪽에서 부터 좌측으로 실을 내려줍니다.

빠른 실 꿰는 법

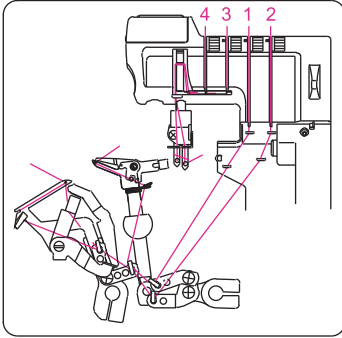
아래의 그림을 참고하여 실을 꿰십시오.

Safety 4 Thread

Stretch Knit

Gathering 4

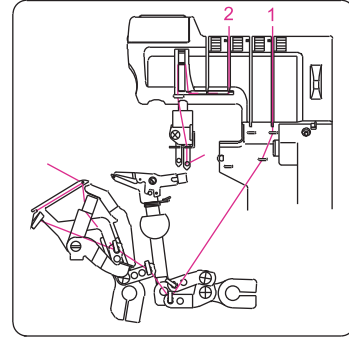
1. 노랑색 조절 다이얼 : 윗루퍼
2. 녹색 조절 다이얼 : 아래루퍼
3. 빨강색 조절 다이얼 : 오른쪽 바늘
4. 파랑색 조절 다이얼 : 왼쪽 바늘



Overcast 2

Rolled Hem 2

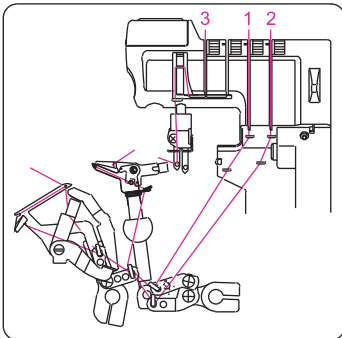
1. 녹색 조절 다이얼 : 아래루퍼
2. 빨강색 조절 다이얼 : 오른쪽 바늘



3 Thread Wide

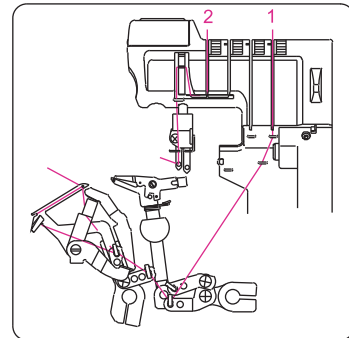
Flatlock 3

1. 노랑색 조절 다이얼 : 윗루퍼
2. 녹색 조절 다이얼 : 아래루퍼
3. 파랑색 조절 다이얼 : 왼쪽 바늘



Flatlock 2

1. 녹색 조절 다이얼 : 아래루퍼
2. 파랑색 조절 다이얼 : 왼쪽 바늘

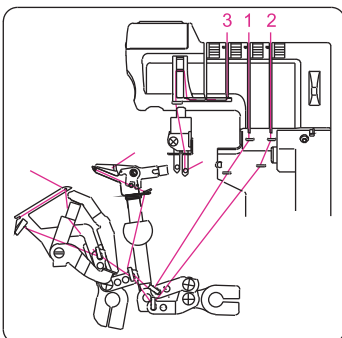


3 Thread

Narrow Hem 3

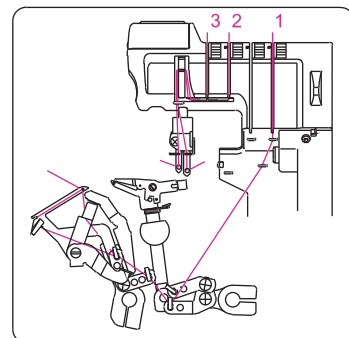
Rolled Hem 3

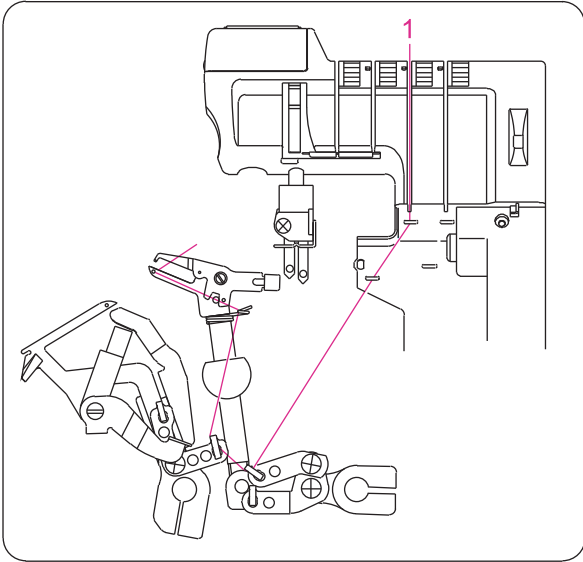
1. 노랑색 조절 다이얼 : 윗루퍼
2. 녹색 조절 다이얼 : 아래루퍼
3. 빨강색 조절 다이얼 : 오른쪽 바늘



Stretch Wrapped

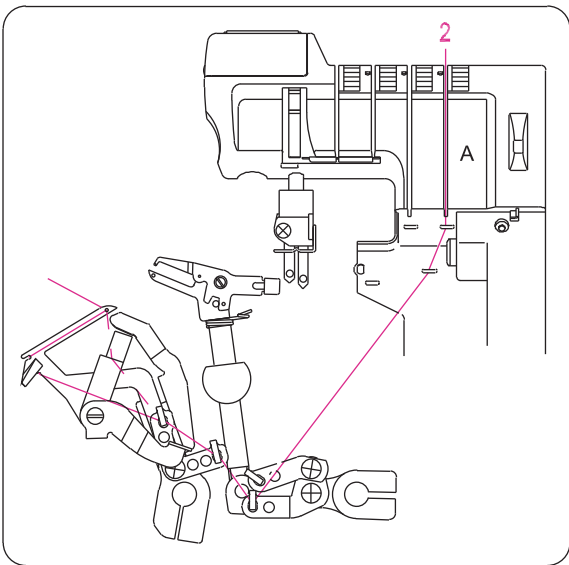
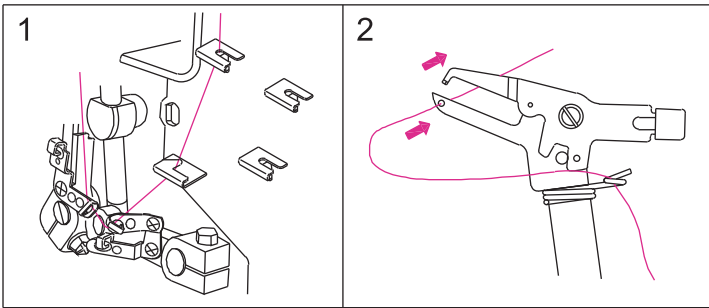
1. 녹색 조절 다이얼 : 아래루퍼
2. 빨강색 조절 다이얼 : 오른쪽 바늘
3. 파랑색 조절 다이얼 : 왼쪽 바늘





윗루퍼(노랑색 다이얼)

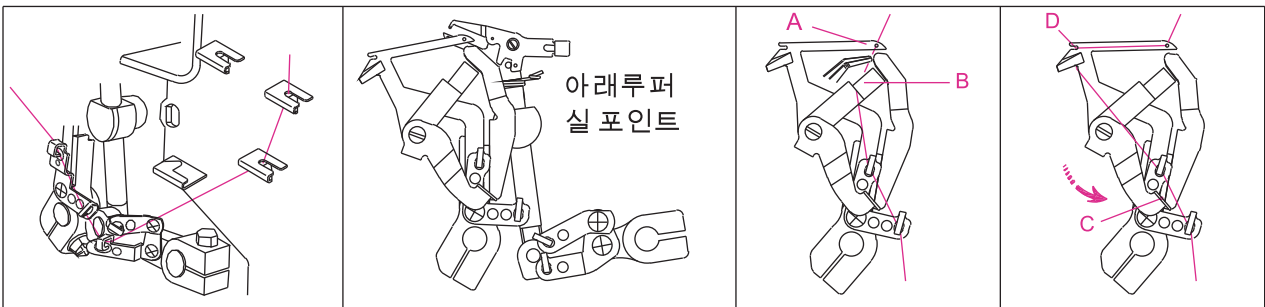
만약 윗루퍼의 실이 끊어질 경우 폴리를 손으로 돌려 윗루퍼와 아래루퍼를 서로 교차되지 않도록 한 아래 그림과 같이 다시 윗루퍼의 실을 꿰어줍니다.

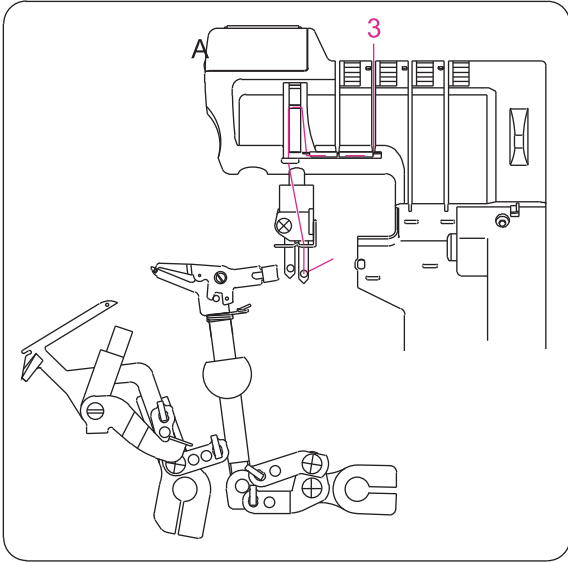


아래루퍼(녹색 다이얼)

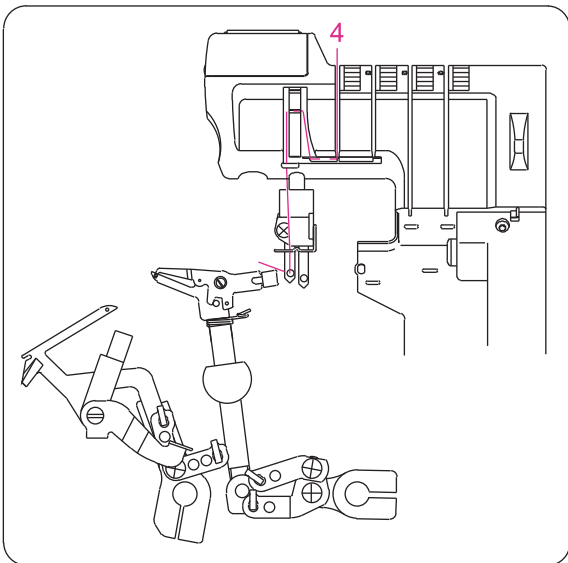
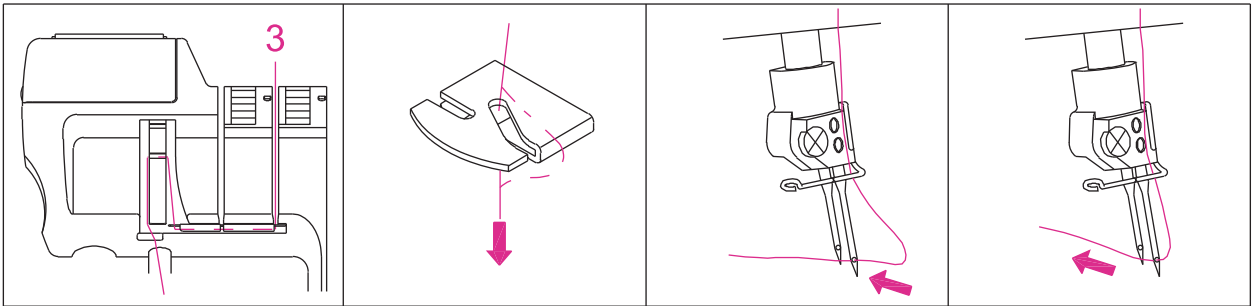
꿰매고 있는 동안 아래루퍼의 실이 끊어지면 먼저 바늘에서 실을 제거하십시오.

바늘실은 아래루퍼의 실을 꿰후에 꿰어야 합니다. 마지막 실걸이에서 실을 여유있게 당겨 "B"위에 걸치고 "A"루퍼 구멍에 끼운다. 오른손으로 루퍼구멍에서 나온 실을 잡고 왼손 검지로 "C"레버를 위로 올린다.(이때 침판레버에 "B"가 닿을 경우 인터록 레버를 "R"쪽으로 당긴다.) 그러면 "D"에 실이 걸쳐지고 "C"는 다시 제자리로 온다.(인터록 레버를 다시 "N"쪽으로 민다.)

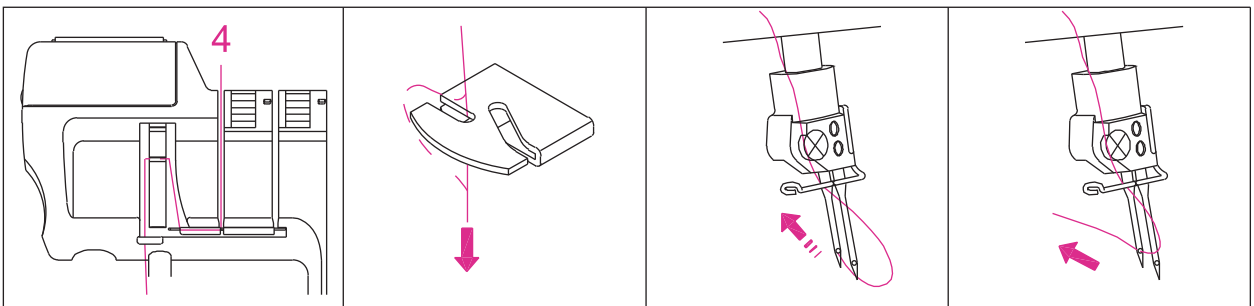


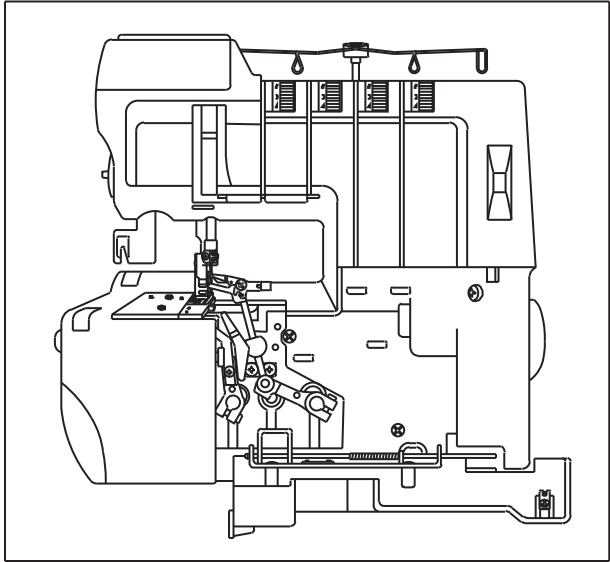


오른쪽 바늘(B)
(빨간색 조절 다이얼)



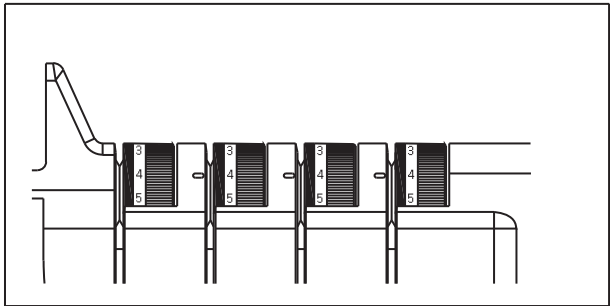
왼쪽 바늘(A)
(파랑색 조절 다이얼)





안전장치

그림과 같이 전면커버가 열려 있으면 재봉기는 동작하지 않습니다.



실장력 원판 자동 열림

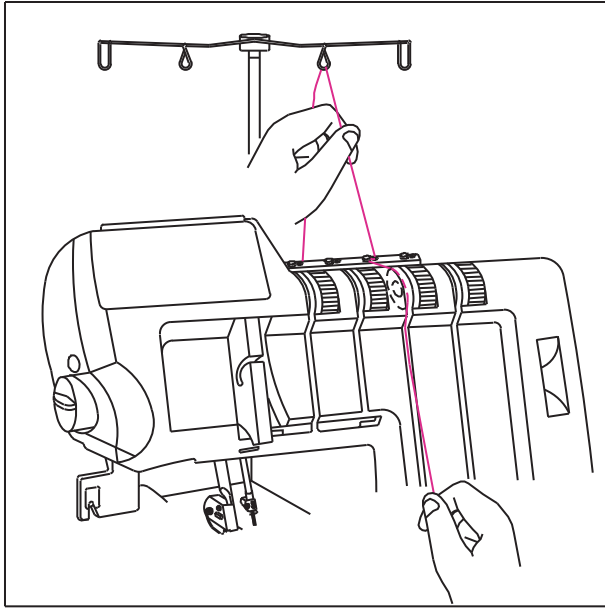
노루발을 들어올리게 되면 실장력 원판이 자동적으로 열리게 되어 실의 장력을 조절할 때나 실을 교체할 때 편리하게 이용하실 수 있습니다.

바느질 테스트

실장력 원판 검사하기

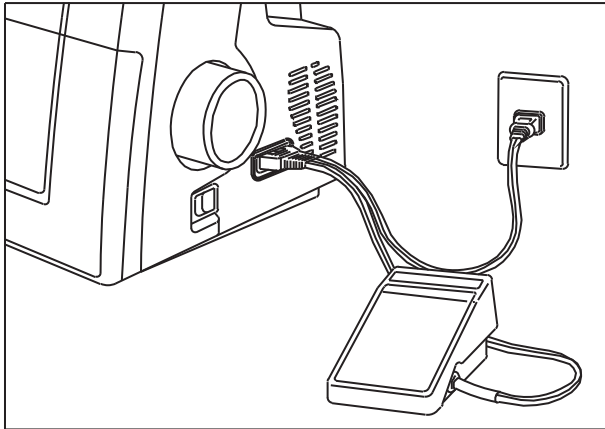
실장력 다이얼을 0에 놓고 그림처럼 실을 10cm가량 잡아당긴 다음 실장력 다이얼을 숫자를 변경하며 실이 장력이 변화는지 확인합니다.

*참고: 장력을 올려도 실의 장력의 변화가 없으면 원판 사이에 이물질이 제거하세요.



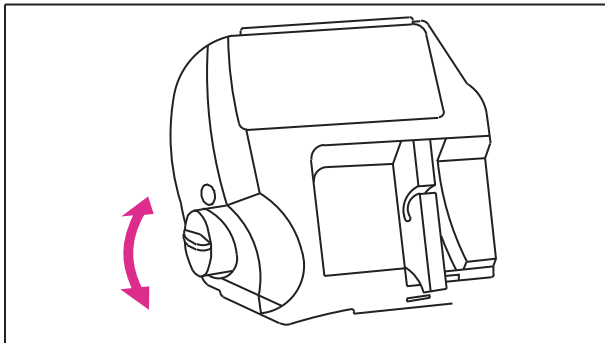
속도조절기

발판은 바느질 속도를 조절하는 장치로서 깊게 누를수록 속도가 빨라집니다.



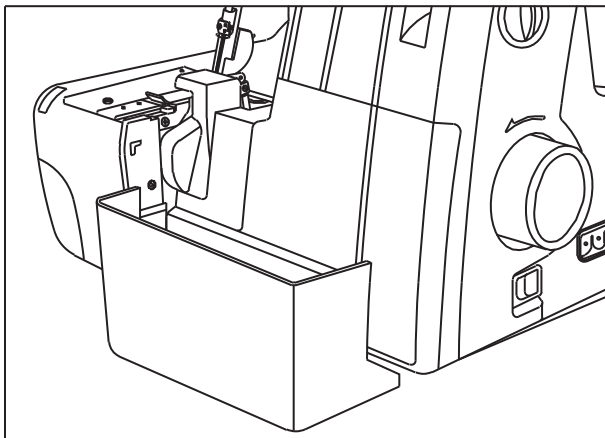
노루발 압력 조절 다이얼

표준 조정은 "3"입니다.
노루발 압력을 증가시키거나 줄이기 위하여 다이얼을 좌우로 돌리십시오.
원단의 종류에 따라서 조정하시고 5단계까지 조정할 수 있습니다.

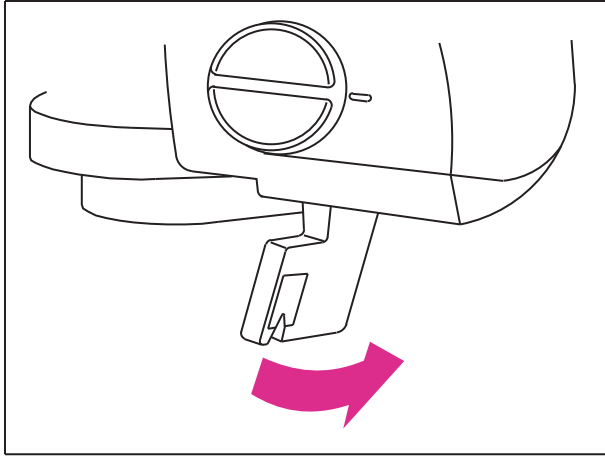


컷팅조각 수집통

그림처럼 재봉기 밑부분에 수집통을 밀어넣어 장착합니다.

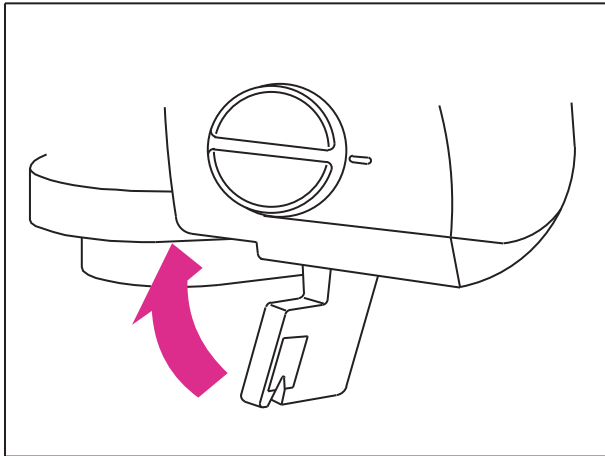


바느질 시작하기



먼저 작은 천을 이용하여 테스트 한 후에 바느질합니다.

노루발 밑으로 테스트 할 작은 천을 둡니다. 천이 두께가 큰 경우에는 노루발 올림레버를 앞으로 잡아 당겨 노루발을 드십시오.

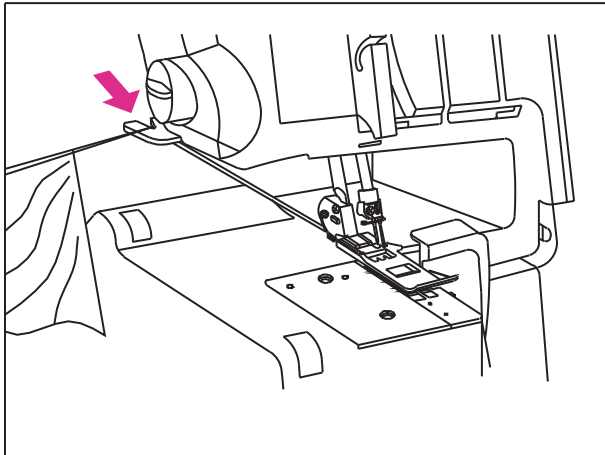


노루발을 밑으로 내리기 위해서는 노루발 올림레버를 뒤쪽으로 밀어 줍니다.

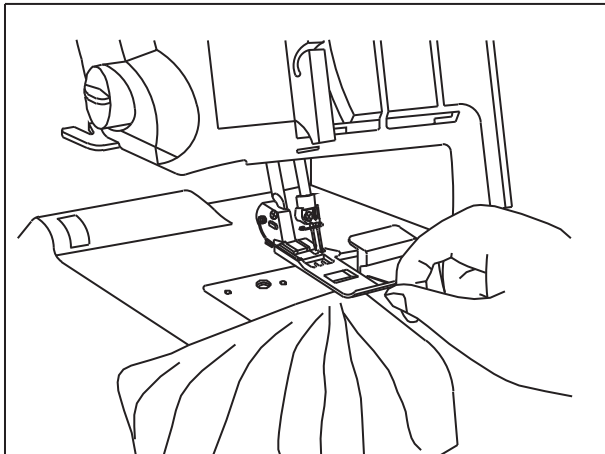
폴리를 몇 바퀴 돌려 재봉이 되는지 확인 후 속도 조절기를 이용하여 바느질을 시작하십시오.

바느질 하는 동안 손은 천이 나아갈 방향을 잡아줍니다.

바느질이 끝난후 바느질 모양을 확인하시고 이상이 있으면 실이 제대로 꿰어졌는지 확인합니다.



그림과 같이 실꿴기를 이용하여 실을 꿴을 수 있을 정도의 길이만큼 실매듭을 계속뺐아줍니다.

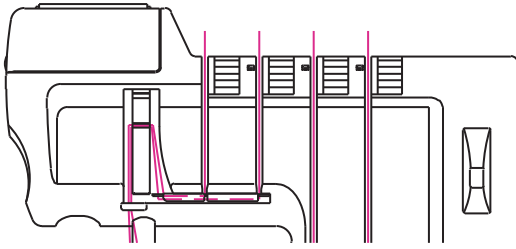


참고(중요함)

오버록 미싱은 원단을 넣을때 노루발을 들고 원단을 넣지 마세요.

발판을 밟으면서 원단을 노루발 밑으로 넣으세요.

실장력 조절하기

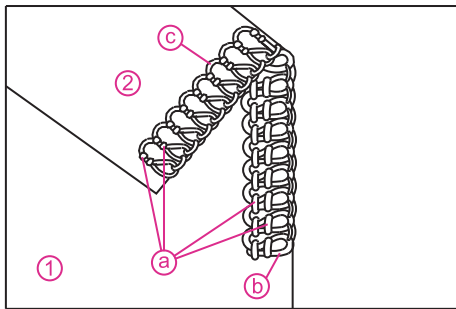


원단에 종류에 따라 실의 장력을 변경해주어야 하는 경우도 있습니다.

실의 장력을 바꾸기 전에, 실이 장력원판에 제대로 삽입되어 있는지 확인하십시오.

실의 장력은 파랑, 빨강, 노랑, 녹색의 다이얼에 의해 조절됩니다.

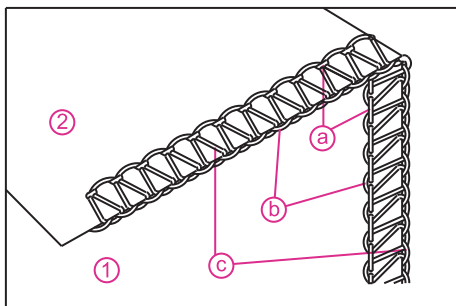
숫자가 클수록 장력이 커지며, 작을수록 장력이 작아집니다.



4실 오버록

바늘실A는 천의 위쪽 1에 2줄의 직선 바느질이 되어야 합니다.

하나의 바느질선은 아래루퍼 실의 좌측에 박음질되며 다른 하나는 오른쪽 옆 2mm 옆에 박음질 됩니다.

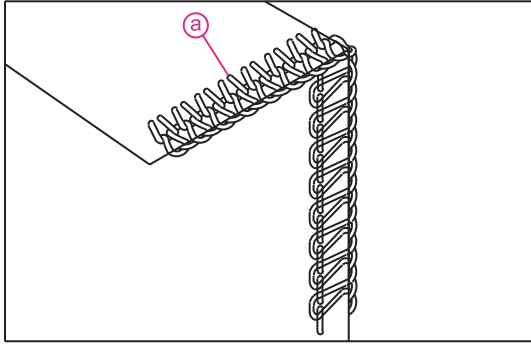


3실 오버록

바늘실 A는 천의 위쪽 1에 직선 바느질이 되어야 하며 윗루퍼 실의 좌측에 박음질 됩니다.

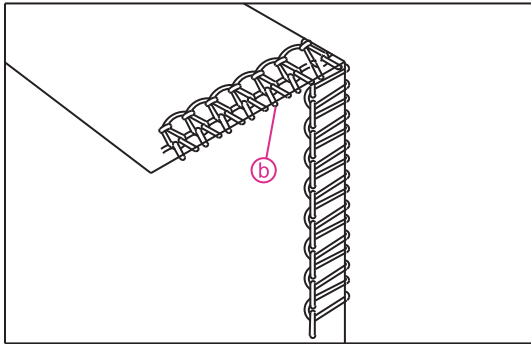
바늘실 A는 천의 바닥 2에 아래루퍼 실과 함께 보입니다. 윗루퍼 실 b는 천의 위쪽 1에 박음질되며 아래루퍼 실을 잡아 당겨 천을 잠궈줍니다.

아래루퍼 실 c는 천의 밑 2에 박음질되며 윗루퍼 실을 잡아 당겨 천을 잠궈줍니다.



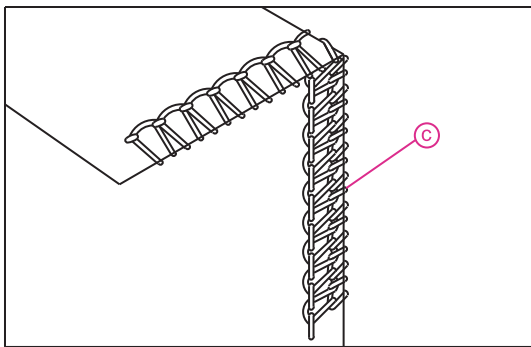
바늘 실이 너무 느슨할 때

바늘 실(a)가 느슨하여 천의 밑바닥에 느슨하게 보이는 경우 위,아래루퍼의 실의 장력을 줄이거나 바늘 실의 장력을 올려줍니다.(파랑, 빨강)



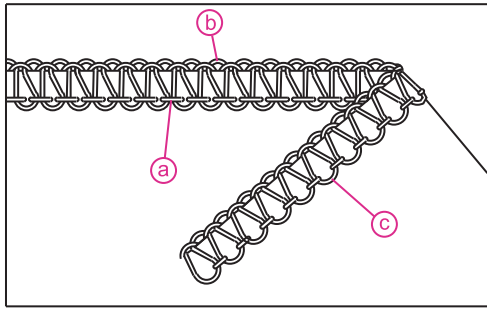
윗루퍼의 실이 너무 느슨할 때

윗루퍼의 실(b)이 천의 밑바닥에 느슨하게 보이는 경우 아래루퍼, 바늘 실 장력(녹색)을 줄이거나 윗루퍼실의 장력을 올려줍니다.(노랑)



아래루퍼의 실이 너무 느슨할 때

아래루퍼의 실(c)이 천의 위쪽에 느슨하거나 당겨져 있는 경우 윗루퍼 실의 장력(황색)을 줄이거나 아래루퍼실의 장력(녹색)을 높여줍니다.

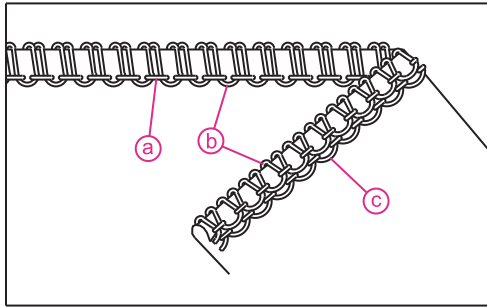


3실 기본 오버룩(좁은폭)

윗루퍼(b)와 아래루퍼(c)의 실은 천의 가장자리에 함께 잠겨야 합니다.

왼쪽 그림을 참고하여 실장력조절 다이얼을 조정하여 실매듭을 만듭니다(25-26쪽 참고)

- a.바늘 실
- b.윗루퍼실
- c.아래루퍼실

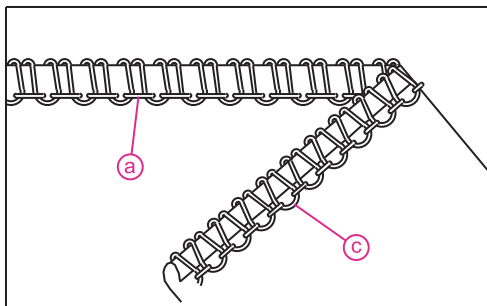


3실 감침 끝말이 오버룩

윗루퍼, 아래루퍼의 실이 천의 끝말이 된 부분에 바늘실과 함께 잠겨져야 합니다. 윗루퍼실이 천의 바닥에 매듭이 안 만들어 질 경우 윗루퍼실의 장력(황색)을 줄이거나 아래루퍼실의 장력(녹색)을 올려줍니다.

왼쪽 그림을 참고하여 실장력조절 다이얼을 조정하여 실매듭을 만듭니다.

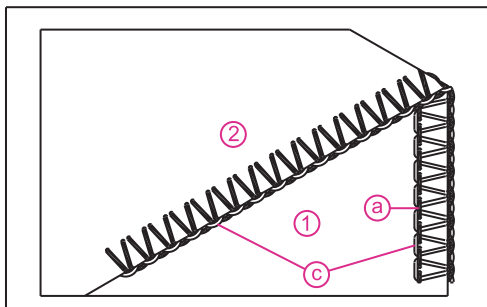
- a.바늘 실(오른쪽 바늘만 사용)



2실 감침 끝말이 오버룩

아래루퍼의 실(c)은 천의 끝말이 된 부분에 바늘실과 함께 천을 잠겨줍니다.

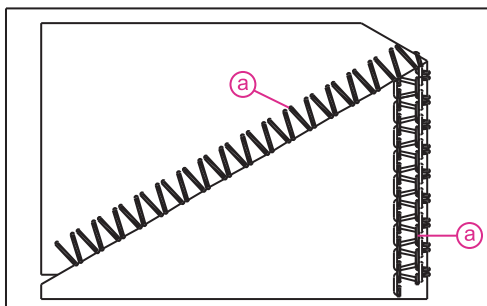
만약 아래루퍼실의 매듭이 안만들어 질경우 아래루퍼의 실의 장력(녹색)을 낮춰줍니다.



2실 오버룩 실장력 조절하기

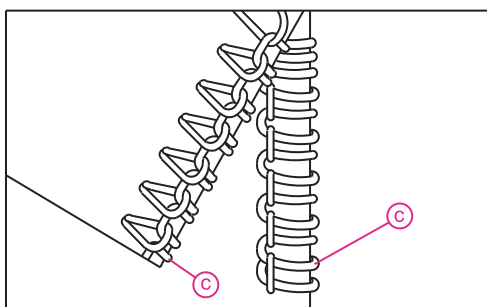
바늘실 (a)는 천의 위쪽(1)에 직선 바느질 모양이 되어야 합니다. 바늘실은 천의 가장자리에 아래루퍼 실(C)와 함께 잠길 것입니다.

바늘실 (a)는 천의 밑바닥(2)에 V모양으로 바느질 되어야 합니다.



바늘 실이 느슨 할 경우

바늘 실(a) 이 천의 위쪽에 천의 가장자리를 끌어 당기는 경우에는 아래루퍼 실의 장력(녹색)을 줄이거나 바늘실의 장력을 증가 시켜줍니다.(파랑, 빨강)

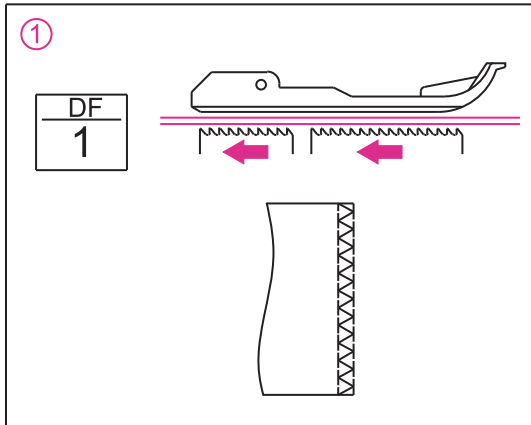


아래루퍼의 실이 느슨 할 경우

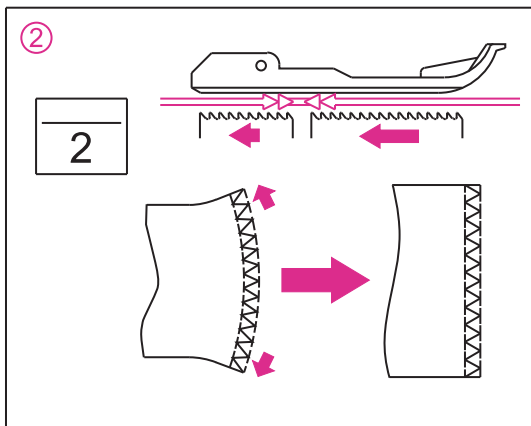
아래루퍼의 실(c)이 천의 가장자리를 잡아 당기는 경우에는 아래루퍼 실의 장력을(녹색)을 증가시키거나 바늘 실의 장력을 줄이십시오.(파랑, 빨강)

차동조절 다이얼

본 제품은 앞쪽과 뒤쪽 톱니가 서로 다르게 조절되어 원단의 종류에 따라 각 톱니의 속도를 조절하여 주름이 생기거나 늘어나는 것을 방지하고 원하는 바느질을 할 수 있습니다.

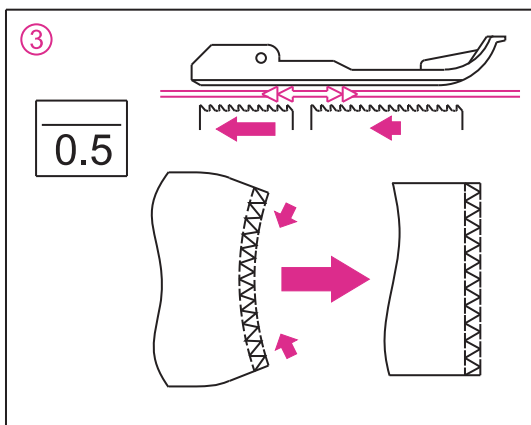


일반적인 보통원단을 재봉할 때는 차종조절 다이얼을 "1"에 맞추고 재봉하면 됩니다.



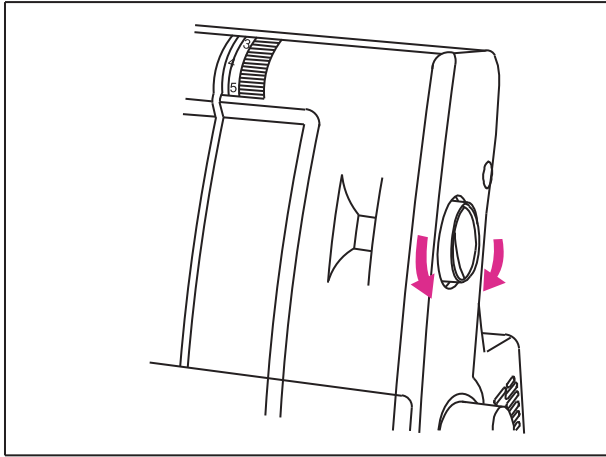
천이 늘어나는 경우

천이 늘어날 경우 차동조절 다이얼을 1에서부터 2까지 사이에서 조절합니다.
특히 얇은 원단이나 신축성 있는 원단이나 촘촘히 짜여진 원단을 재봉후 늘어남을 위해 미리 테스트를 하여 조절 하는 것이 좋습니다.



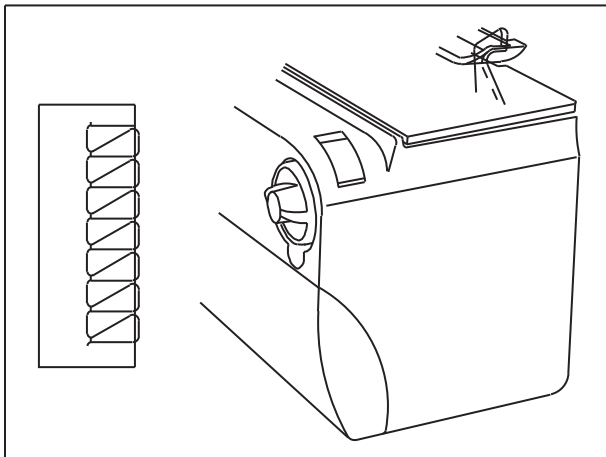
천이 밀리거나 주름질 경우

천이 밀리거나 주름이 질 경우 차동조절 다이얼을 1에서부터 0.5까지 사이에서 조절합니다.
특히 니트원단 혹은 얇은 원단을 재봉후 주름짐을 위해 미리 테스트하여 조절하는 것이 좋습니다.



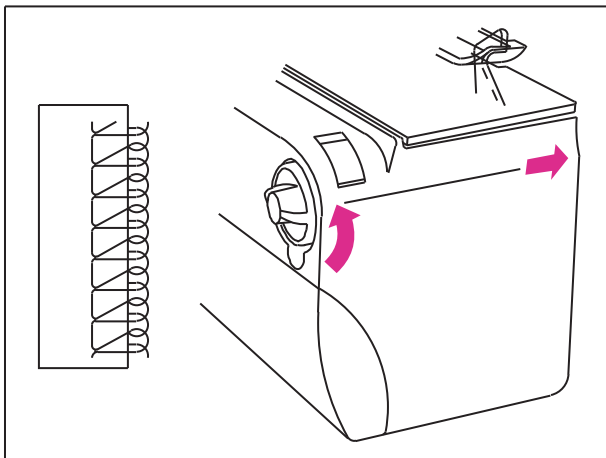
바늘땀 길이 조절하기

천의 두께 및 종류에 따라 바늘땀의 길이를 조정해야 하는 경우도 있습니다.
바늘땀의 길이는 0.5-0.4에 놓여야 하며 얇거나 레이스같은 원단은 바늘땀의 길이를 짧게, 두꺼운 천은 바늘땀의 길이를 길게 해야 합니다.

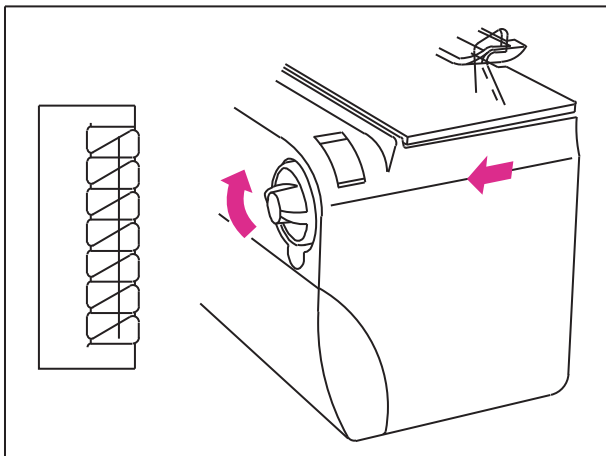


오버록 바느질 폭 조절

왼쪽 그림과 같이 원단의 절단면과 바늘땀폭이 맞아야 합니다. 이렇게 되지 않는다면 아래 설명을 참고하여 원단이 절단되는 폭을 조절하십시오.



절단되는 원단의 폭이 바늘땀폭보다 짧을 경우 다이얼을 뒤로 돌려 칼날을 오른쪽으로 이동시키십시오.



절단되는 원단의 폭이 바늘땀폭보다 넓은 경우 다이얼을 앞으로 돌려 칼날을 왼쪽으로 이동시키십시오.

청소와 기름칠 하기

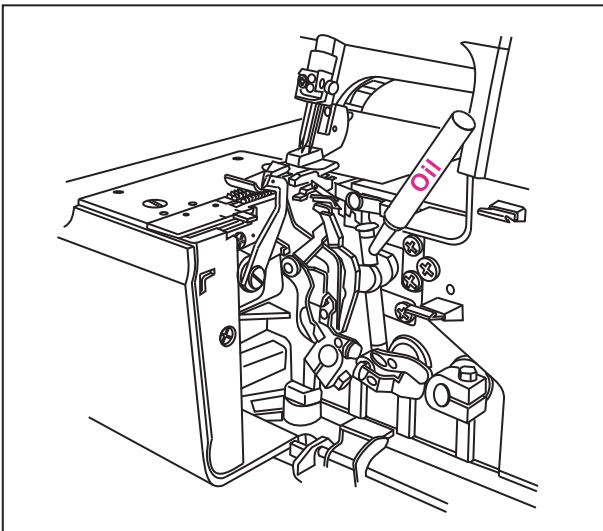
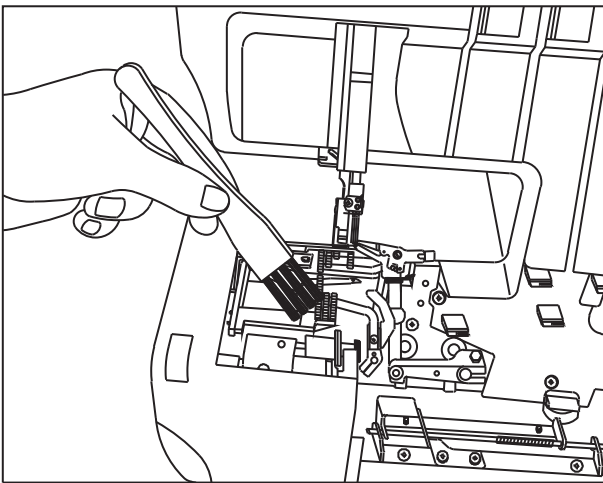
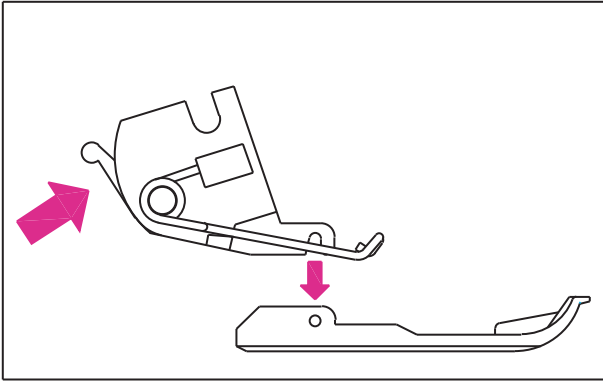
재봉기를 오랫동안 고장없이 사용하실려면 청소와 기름치기를 자주해주셔야 합니다.

먼저 전원플러그를 뽑으십시오.
원터치 키홀더의 레버를 눌러 노루발을 제거하여 줍니다.

드라이버를 이용하여 침판의 나사를 풀어 침판을 제거하여 줍니다.

윗칼을 아래로 내려줍니다.

실찌거기와 먼지를 솔을 이용하여 제거하여 줍니다.

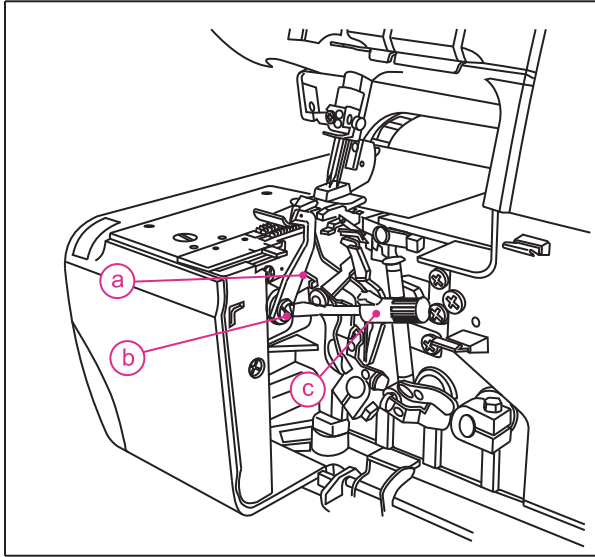


그림처럼 기름을 떨어뜨려 줍니다.

기름은 움직이는 부위에 매 8시간 마다 한번씩 떨어뜨려 줍니다.(약 1개월)

침판을 다시 드라이버를 이용하여 고정시킵니다.

노루발을 다시 연결하기 위하여 노루발을 원터치 키홀더 밑에다 두고 풀리를 돌려 누름대를 내려주면 원터치 키홀더에 노루발이 고정 됩니다.



칼날 교환하기

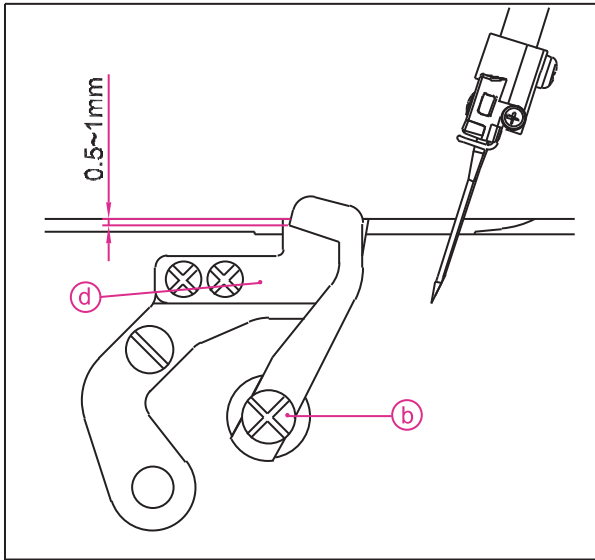
천이 제대로 절단되지 않을 때는 부속상자에 있는 상칼로 교체하여 줍니다.

먼저 전원플러그를 뽑아줍니다.

앞커버를 열어줍니다.

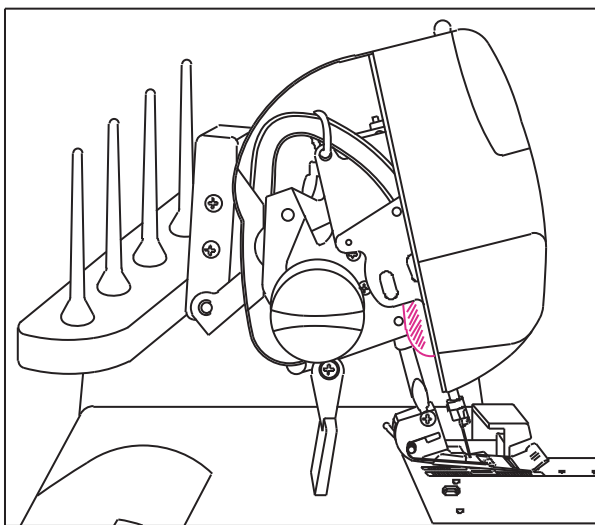
상칼(a)을 그림과 같이 위치 시킨다음 드라이버(c)로 상칼잠금나사(b)를 풀어 상칼을 제거하여 줍니다.

칼날의 주변에 실찌거기나 먼지등을 솔을 이용하여 청소하여 줍니다.



폴리를 돌려 상칼이 고정될 부위의 위치를 낮춰줍니다.

이 위치에 상칼을 고정시키고 하칼(d)의 표면과 대략 0.5-1mm의 간격을 확인하고 나사 (b)를 조여줍니다.



램프교체하기

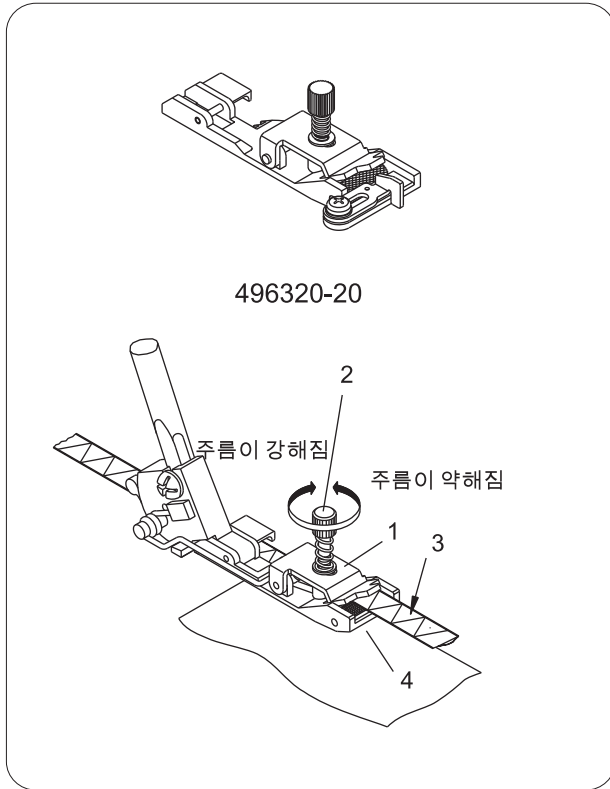
먼저 전원플러그를 뽑아줍니다.

노루발을 들어 올리고 램프 덮개를 제거하여 줍니다.

전구의 나사를 빼고 새로운 15W전구로 교환하여 줍니다.

램프덮개를 다시 닫아줍니다.

6종 옵션 노루발 사용방법



일렉스틱 노루발(496320-20)

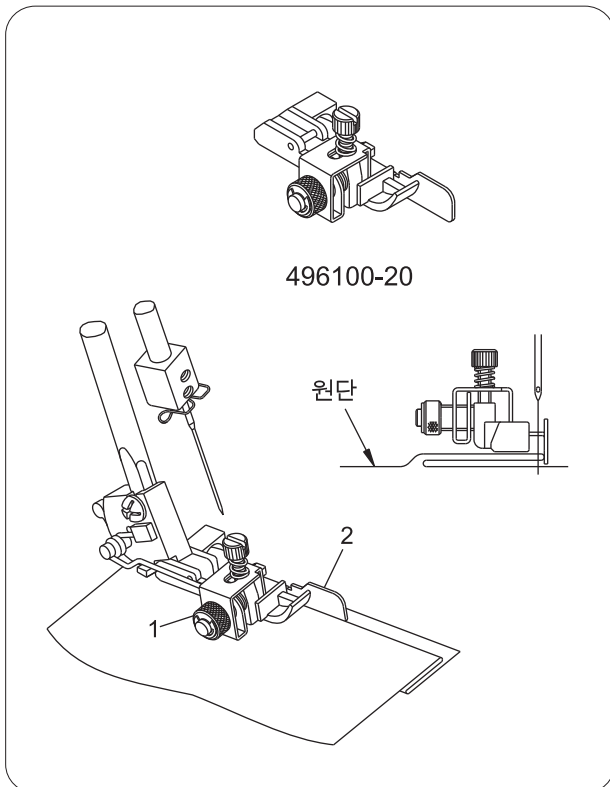
고무줄, 테이프줄등을 바느질 할때 사용합니다. 이 노루발을 사용하면 한번의 작동으로 고무끈을 팽팽하게 당겨 원단을 자연스럽게 주름을 잡아주는 효과가 있습니다.

재봉기준비

- 1.차동조절: "N"위치에 맞춘다.
- 2.바늘:고무끈의 넓이에 따라 바늘은 한개나 두개를 사용한다.
- 3.윗칼:사용하지 않음
- 4.실장력:원단과 실, 재봉 부분에 따라 적절히 조정한다.
- 5.땀길이:4정도

재봉방법

- 1.나사"2"를 풀어서 입구"1"를 1~2mm정도 열리게 합니다.
- 2.고무끈"3"을 안으로 넣어 입구와 노루발 밑을 지나 뒤쪽으로 향하게 합니다.
- 3.나사"2"를 돌려 입구를 조여줍니다.
- 4.나사를 조일수록 고무끈을 누르는 압력이 강해져 주름이 더욱 효과적으로 나타납니다.



블라인드 감침질, 레이스 노루발 (496100-20)

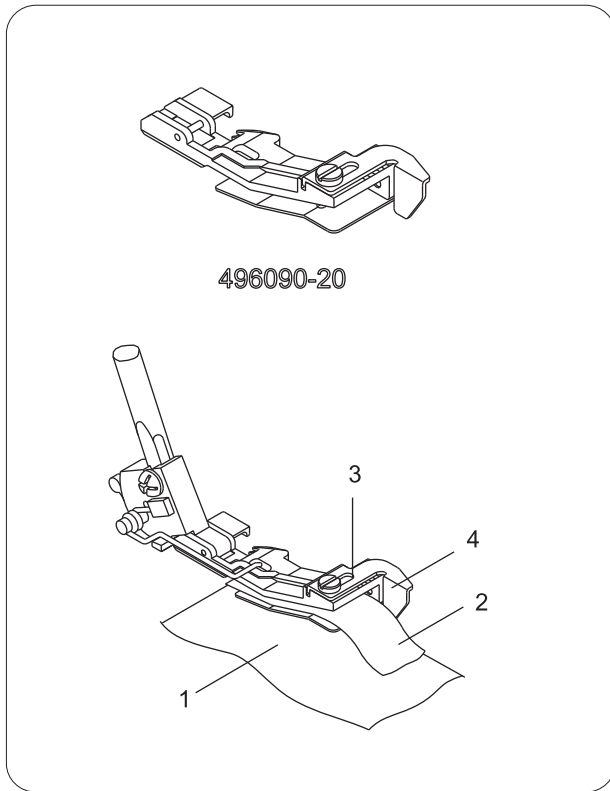
하나의 노루발로 블라인드 감침질과 레이스 바느질 두가지에 사용 가능합니다.

재봉기준비

- 차동조절:"N"위치에 맞춥니다
- 바늘:오른쪽 바늘만 사용합니다.
- 윗칼:사용하지 않음
- 실장력:원단과 실, 재봉 부분에 따라 적절히 조정합니다.
- 땀길이:3-4정도

재봉방법

- 1.원단을 접어 그림과 같이 노루발 밑에 위치 시킵니다.
- 2.나사"1"를 왼쪽, 오른쪽으로 조절하여 원단의 접힌 부분이 바늘과 일치 하도록 한다.
- 3.원단의 접힌 부분이 가이드에 계속 닿은 상태로 일정하게 바느질합니다.



주름 노루발(496090-20)

이노루발은 한번의 작동으로 두장의 원단을 합쳐서 밑단에 샤링을 넣는데 효과적이다.

재봉기 준비

차동조절:"2"맞춘다.

바늘:바느질 넓이 부분에 따라 바늘은 하나 또는 두개를 사용합니다.

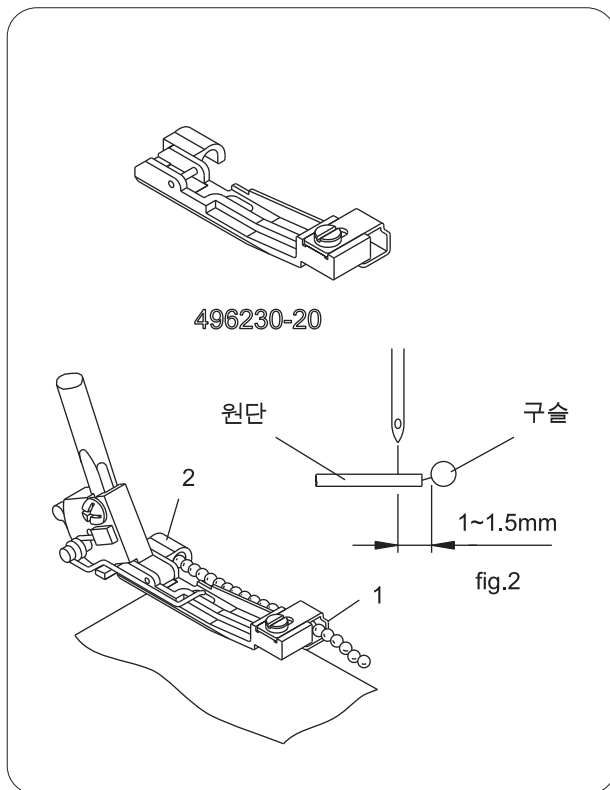
윗칼:사용

실장력:원단과 실, 재봉부분에 따라 적절히 조정합니다.

맷길이:3-4정도

재봉방법

- 1.노루발을 올리고 바늘을 가장 높은데 위치 시킵니다.
- 2.주름잡을 원단을 "1" 노루발 밑에 놓는다.
- 3.주름잡지 않을 원단 "2"를 노루발 사이에 넣는다.
- 4.바느질이 끝난 다음 원단을 펼치면 한쪽은 주름이 잡히고 한쪽은 주름이 잡히지 않는다.



구슬노루발(496230-20)

이 노루발은 구슬줄, 진주줄, 유리알이나 일반적인 인끈 위를 바느질 할때 효과적입니다.

재봉기 준비

차동조절:"N"

바늘:작은구슬(오른쪽 바늘), 큰구슬(왼쪽 바늘)

윗칼:사용하지않음

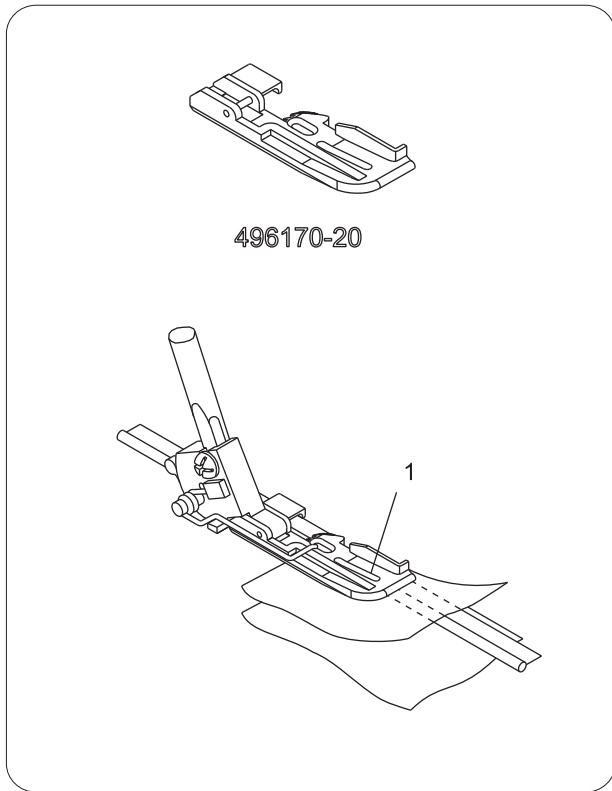
맷길이:3-4정도

재봉방법

줄구슬을 입구"1"에 넣어 "2"번 방향을 통하여 노루발 뒤쪽으로 가도록합니다. 윗칼의 사용 여부와 관계없이 슬기의 넓이를 조절할 수 있습니다.

원단이 노루발의 오른쪽에 있도록 합니다.

참고: 줄구슬을 원단의 가장자리 끝에 바느질 할 때는 왼쪽 바늘을 사용하여야 합니다.(윗칼 사용하지 않음)이때 바늘이 원단의 가장자리에서 1.5mm거리에 바느질 되도록 해야 합니다.



코딩노루발(496170-20)

이 노루발은 두겹의 원단 사이에 있는 끈이나 줄을 바느질 할때 사용합니다.

재봉기준비

차동조절:"N"위치에 맞춥니다.

바늘:바늘질 넓이 부분에 따라 하나나 두개를 사용합니다.

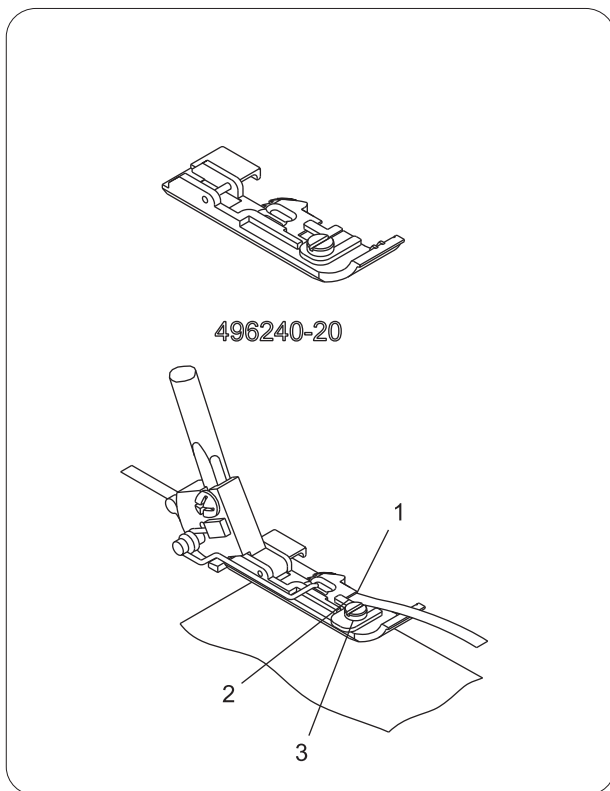
윗칼:사용

실장력:원단과 실, 재봉부분에 따라 적절히 조정합니다.

땀길이:"3"정도

재봉방법

- 1.노루발을 올리고 바늘을 가장 높은데 위치시킵니다.
- 2.원단-끝-원단(원단은 걸끼리 마주보게)의 순서로 놓고 가지런히 노루발 아래에 놓고 윗칼 아래에 놓여지게 합니다.
- 3.끈을 가이드"1"에 맞게 놓아야 합니다.
- 4.노루발을 내리고 테스트후 바느질 합니다.



테이핑 노루발

이 노루발은 조금 넓은 줄이나 테이프위에 바느질 할때 효과적입니다.

신축성있는 원단의 가장자리를 테이프로 바느질 하면 신축성은 조금 적게 할 수 있습니다.

재봉기준비

차동조절:"N"위치에 놓습니다.

바늘:테이프의 넓이에 따라 한개 또는 두개를 사용합니다.

땀길이:"3"정도

윗칼:사용하지 않음

실장력: 적절히 조정합니다.

재봉방법

- 1.바늘을 가장 높은 곳에 위치시킵니다.
- 2.노루발을 올리고 테이트를 오른쪽 가이드 선"1"에 맞게 놓습니다.
- 3.테이프를 슬라이드로 오른쪽 정지선까지 밀니다.
- 4.조절나사"3"로 테이프의 위치를 조절하여 바늘과 위치를 맞춥니다.
- 5.테스트 후 바느질합니다.

품 질 보 증 서

부품구매 / AS상담 센터:02-3667-0551

제 품 명 : 가정용 재봉기

모 델 명 :

구 입 일 : 년 월 일

고객성명 : 전 화: 주 소:

이 제품은 철저한 품질관리와 엄격한 검사과정을 거쳐서 만들어진 제품입니다. 만일 품질보증기간 이내에 정상적으로 사용한 상태에서 발생한 고장의 경우에는 이 보증서 기재내용에 따라 무상으로 수리하여 드립니다. 수리를 의뢰할 때는 이 보증서를 꼭 제시하십시오.

사용시 주의 사항

수리를 의뢰 할 때는 구입 일자가 기재된 보증서를 제시해야 충분한 서비스를 받으실 수 있으므로 잘 보관하시기 바랍니다.

제품에 이상이 발생하였을 경우는 판매원에 문의하여 서비스를 받으십시오.

보증내용

무상 A/S기간은 구입 일자로부터 1년(단, 소비자과실, 이물질 삽입, 마모, 전기쇼크, 파손등은 유상AS)이며 보증기간 이내에 정상적으로 사용한 상태에서 이상이 발생한 경우에는 무상으로 수리하여 드립니다.

전문가에 의한 A/S가 필요한 경우, 택배로 판매원에 보내 주시면 TEST와 A/S를 거쳐 다시 택배로 배송하여 드리며 수리비와 부품비 택배비는 아래와 같이 처리됩니다.

*가정용 재봉기는 소형가전으로 분류되어 제품에 이상이 있거나 점검을 필요로 하실 경우 출장 방문 A/S는 하지 않습니다.

*보증기간 이내의 경우

1. 소비자 과실에 의한 파손/ 사용 미숙의 경우(기술료, 부품, 왕복택배비 본인부담)
2. 제품 자체의 불량 및 수리가 필요한 경우(기술료, 부품, 왕복택배비 무료)
3. 천재지변, 규격에 맞지 않는 전압사용으로 인한 고장(기술료, 부품, 왕복택배비 본인부담)
4. 보증기간 이내라도 제품 과다 사용으로 인한 마모로 수리 및 교체(기술료, 부품, 왕복택배비 본인부담)
5. 기타 보증은 소비자 보호원이 권장하는 보증내용에 따라 행합니다.

*제품 사용중 소모성 부품/ 케이스 교환/ 청소 및 유지관리/ 사용미숙/ 파손등은 보증기간에 무관하게 유상 A/S처리가 됩니다.

*반품 및 교환 / 환불은 반드시 구매처에서 해드립니다.