

elna
SWISS DESIGN

7100 사용 설명서



가정에서 사용하는 공업용 컴퓨터 사절미싱
동급 최고 스피드 1600RPM / 화이트 LED 조명
바늘실 자동 끼우기 / 일반 공업용 침판, 랍빠, 노루발 사용가능
속도조절 / 자동절사기능 / 무급유 볼베어링 시스템
공업용 사절가마 채용 / 가정에서 부업 가능한 공업용 사절기

제품사용 안전수칙(필독)

본 ELNA 재봉기를 사용시에는 아래의 기본적인 안전수칙을 지켜 사용 하셔야 합니다. 사용하시기 전에 모든 주의 사항을 숙지하시기 바랍니다.

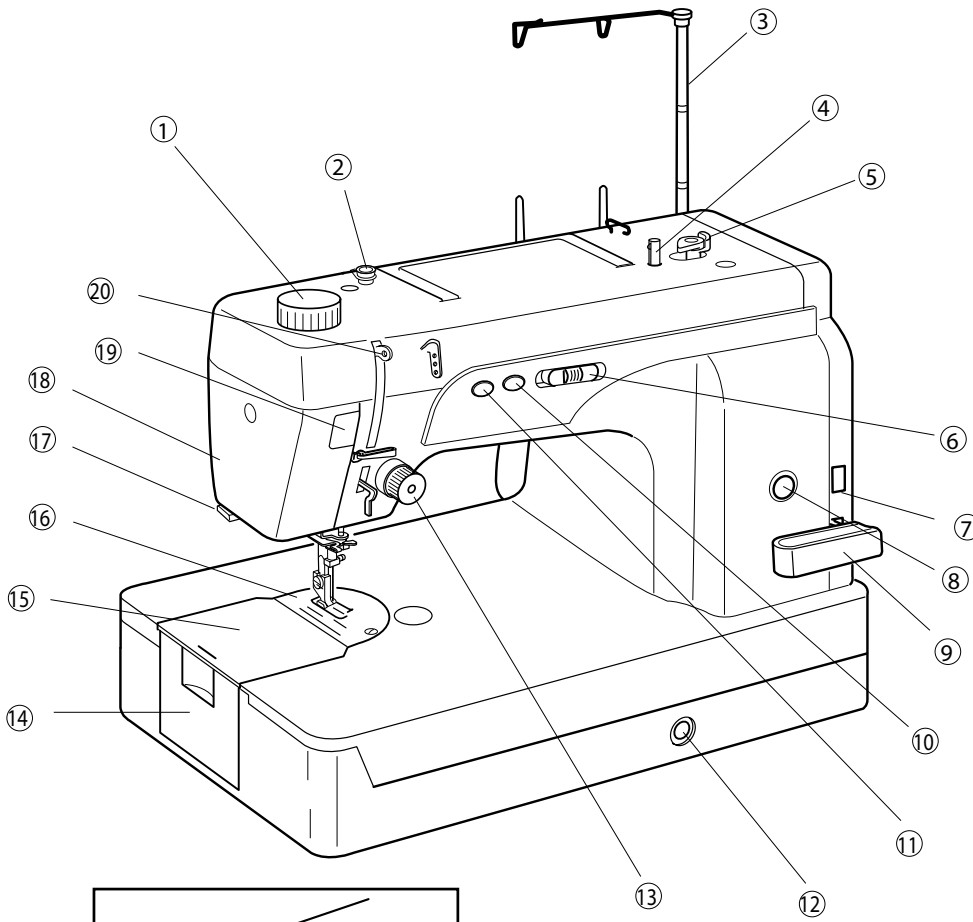
 **경고- 화상이나 화재, 전기쇼크 및 각종 상해로부터 예방하기위해 아래사항을 지켜주세요.**

1. 제품에 전원이 연결된 채로 방치해서는 안 됩니다. 제품을 사용하지 않을 때나 사용 후, 또는 제품을 수리 점검, 실 끼우기, 기능 전환, 바늘 교환, 칼 교환, 수리, 점검 시 반드시 전원을 끄고 전원플러그를 뽑아 주십시오.
2. 본 제품의 전압은 가정용 전기 220V 입니다.
3. 제품 사용 시 사용설명서의 내용대로 사용하셔야 하며 제품에 맞는 부품만을 사용하셔야 합니다.
4. 전원을 차단 시, 제품의 전원 스위치를 먼저 끄신 다음("0"표시부분) 전원플러그를 빼 주십시오.
5. 제품의 움직이는 모든 부분으로 부터 손가락이 다치지 않도록 조심해야 하고, 특히 재봉 중 얼굴을 바늘 쪽에 가까이 하지 마십시오.
6. 전원코드나 플러그에 이상이 있거나 작동이 되지 않을때, 제품을 떨어뜨렸거나 충격이 가해졌을때, 물에 빠뜨렸을 경우에는 절대 제품을 사용하지 마시고 엘라코리아 본사로 연락하여 점검 및 수리를 받으시기 바랍니다.
7. 본 제품은 가정용이므로 그 밖의 용도로 사용하지 마십시오.
8. 절대 제품을 임의로 분해, 수리, 개조하지 마십시오.
9. 어린이가 제품을 가지고 놀거나 보호자 없이 가까이 하지 않도록 주의 하십시오.
(어린이만 있을 경우 반드시 발판을 제거하시고 재봉기 커버를 덮고 안전한 곳에 보관 하십시오.)

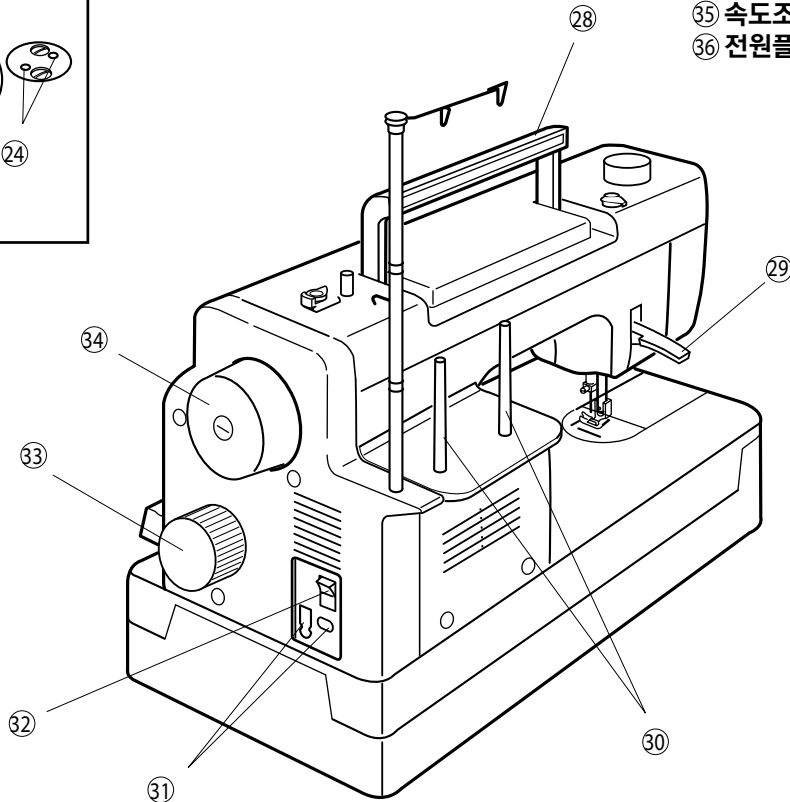
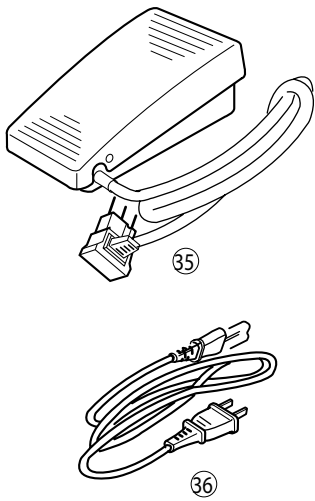
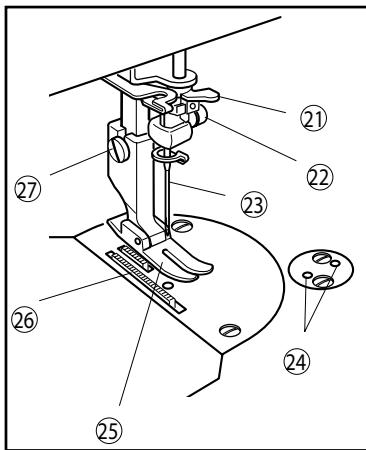
순 서

제품명칭 -----	2
기본악세사리 -----	3
노루발 무릎 올림레버 장착하기 -----	3
전원 연결하기 -----	4
속도 조절하기 -----	4
바늘 상/하 정지버튼 -----	5
실토리 감기버튼 -----	5
자동 사절버튼 -----	5
땀길이 조절 다이얼 -----	5
후진레버 -----	5
노루발 올림레버 -----	6
노루발 압력조절 다이얼 -----	6
노루발 교환하기 -----	6
복집과 실토리 빼기 -----	7
실패꽃이 -----	7
밑실(실토리)감기 -----	8
실토리 넣기 -----	9
가마에 복집 넣기 -----	9
윗실 끼우기 -----	10
자동 실끼우기 -----	11
밑실 끌어올리기 -----	12
바늘 교환 -----	13
실과 바늘, 원단의 관계 -----	13
올바른 장력조절하기 -----	14
밑실(복실)장력 조절하기 -----	14
윗실 장력 조절하기 -----	14
바느질 시작하기 -----	15
솔기 마무리하기 -----	16
코너 재봉하기 -----	16
원단 가이드 -----	17
말아박기 -----	17
복집과 톱니 청소하기 -----	18
기름치기 -----	18
고장시 간단 점검법 -----	19

제품명칭



- ① 노루발 압력조절 다이얼
- ② 밀실감기 가이드
- ③ 윗실안테나
- ④ 실감기 레버
- ⑤ 밀실감기 정지기
- ⑥ 속도조절레버
- ⑦ 땀길이 표시창
- ⑧ 사절버튼(실끊기)
- ⑨ 후진레버
- ⑩ 밀실감기 버튼
- ⑪ 바늘위치 상하 버튼
- ⑫ 노루발 무릎레버 삼입구
- ⑬ 윗실장력 조절다이얼
- ⑭ 밀실덮개
- ⑮ 각판
- ⑯ 침판
- ⑰ 실끊기
- ⑱ 면판
- ⑲ 노루발 압력 표시창
- ⑳ 실채기
- ㉑ 자동실끼우기 레버
- ㉒ 바늘잠금 나사
- ㉓ 바늘
- ㉔ 옵션부품 부착용 나사
- ㉕ 노루발
- ㉖ 톱니
- ㉗ 노루발 고정나사
- ㉘ 이동용 손잡이
- ㉙ 노루발 올림레버
- ㉚ 실패꽃이
- ㉛ 전원/속도조절기 연결구
- ㉜ 전원스위치
- ㉝ 땀수 조절다이얼
- ㉞ 핸들(폴리)
- ㉟ 속도조절기
- ㊱ 전원플러그

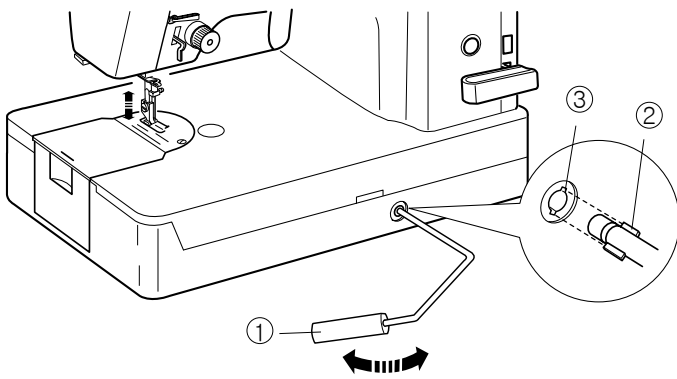


가정에서 사용하는 공업용 컴퓨터 사절미싱 1600RPM

기본 약세사리



노루발 무릎 올림레버 장착하기



무릎 올림레버는 손을 사용하지 않고 노루발을 올리거나 내릴수 있게 해줍니다. 특별히 재봉중 코너를 돌거나 패치워크 작업에 매우 유용합니다.

장착 방법은 노루발 무릎올림레버의 꼭지를 삽입구에 맞춰 끼웁니다.

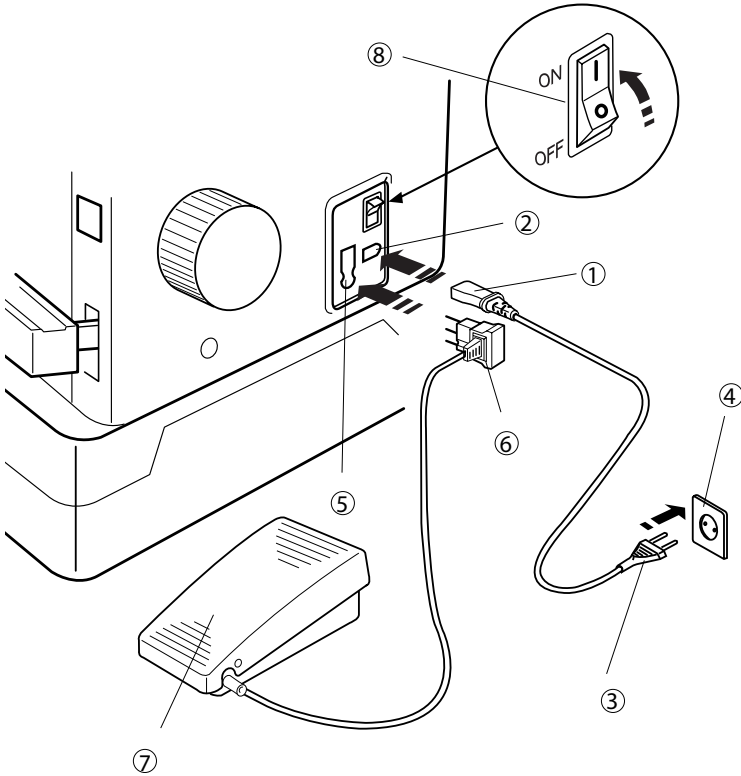
- ① 노루발 무릎올림레버
- ② 꼭지
- ③ 무릎레버 삽입구

장착한 상태에서 무릎으로 레버를 오른쪽으로 밀면 노루발이 올라가며, 밀지 않으면 노루발이 내려갑니다. 무릎 올림레버를 오른쪽으로 밀기 전에 반드시 재봉은 멈추셔야 합니다.

경고

재봉중 무릎 올림레버를 움직이지 마세요. 바늘이 부러지거나 원단이 뒤로 밀리지 않아 실이 엉길 수 있습니다.

전원 연결하기



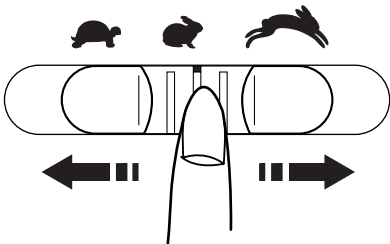
경고

사용하지 않을 때는 항상 전원스위치를 끄고, 전원플러그를 빼놓으세요.

- ① 제품연결용 플러그
- ② 전원연결구
- ③ 전원플러그
- ④ 전원콘센트
- ⑤ 속도조절기 연결구
- ⑥ 속도조절기 잭
- ⑦ 속도조절기
- ⑧ 전원스위치

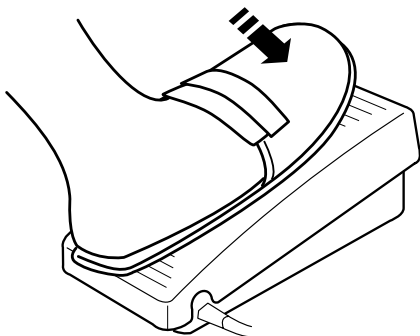
먼저 전원스 위치를 끄고, 그림과 같이 연결한다음 전원스위치를 켜줍니다.

속도 조절하기



속도조절 레버

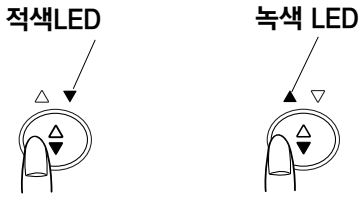
속도 조절기를 끝가지 눌렀을때의 최고 속도를 조절하며 오른쪽 토끼모양으로 밀면 속도가 빨라지고, 왼쪽 거북이 모양으로 밀면 속도는 느려집니다.



속도 조절기

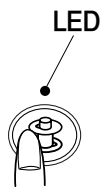
바느질 속도 조절은 속도 조절기로 가능합니다. 깊게 누를수록 속도는 빨라집니다. 최대 속력은 속도조절 레버를 움직여 조절이 가능합니다.

바늘 상/하 정지버튼



재봉을 멈출때 바늘의 위치를 일정하게 조정할 수 있습니다.
버튼을 눌러 적색LED가 켜졌을때는 바늘은 항상 아래로 내려가 원단에 꽂힌 상태로 정지되며,
녹색LED가 켜졌을때는 바늘은 항상 침판 위로 올라와 정지합니다.

실토리 감기버튼



버튼을 눌러 실토리를 감을수 있습니다.
한번누르면 실토리감기레버가 동작되며, 한번 더 누르면 정지됩니다.
LED신호는 실토리감기가 완료된 후 자동으로 꺼집니다.

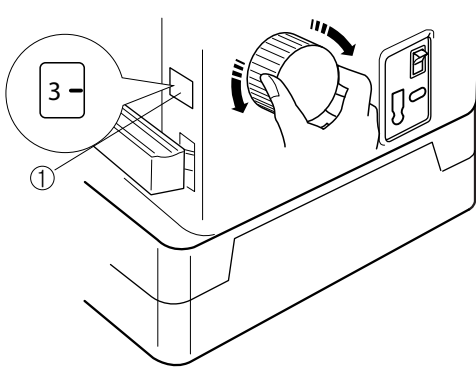
자동 사절버튼



재봉을 마친 다음 실을 끊을때 사용합니다.
* 재봉중이거나, 다른 동작중일때는 사용하지 마세요.

"TIP"
실을 손으로 당겨 보아서 안 끊어지는 정도의 질긴 실 또는 굵은 실은(청바지실, 가죽실, 쿼팅실등등) 자동사절 장치를 사용하지마시고, 면판 옆에 있는 실커터 장치를 사용하세요.

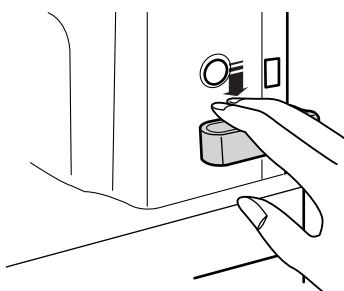
땀길이 조절 다이얼



땀의 길이를 조절합니다.
0mm~6mm까지 조절할 수 있습니다.
땀길이는 표시창에 표시됩니다.

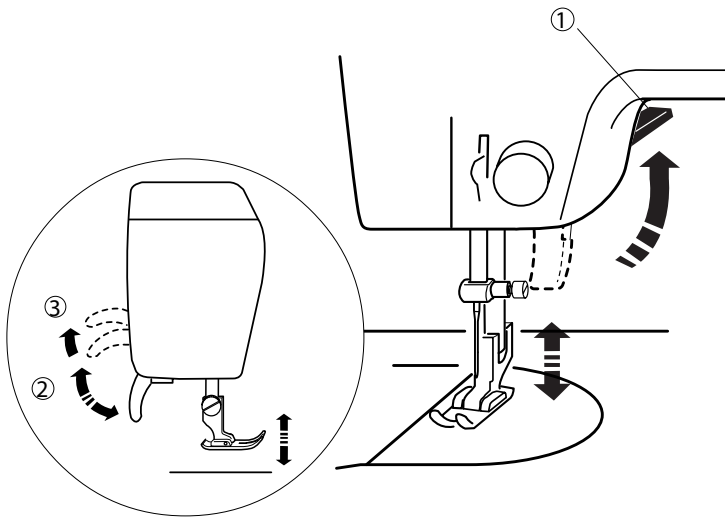
① 표시창

후진레버



재봉의 처음과 끝부분에 올이 풀어지지 않도록 되박음질하여 매듭을 지어줄때 사용합니다.
레버를 누르고 있을때만 되박음질이 됩니다.

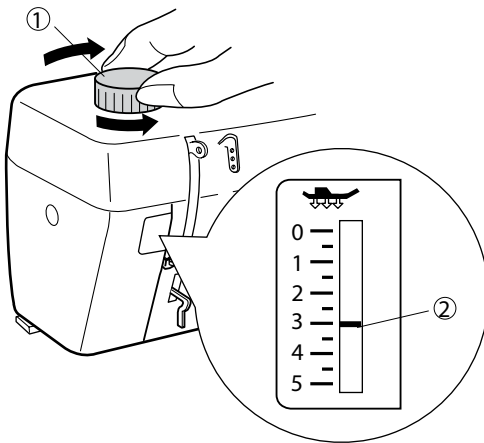
노루발 올림레버



- ① 노루발 올림레버
- ② 노루발 높이1단계
- ③ 노루발 높이2단계

노루발을 올리고 내릴때 사용하며, 노루발의 높이가 2단계로 조절되어 두꺼운 원단을 재봉할때 편리합니다.

노루발 압력조절 다이얼



- ① 노루발 압력조절 다이얼
- ② 표시점

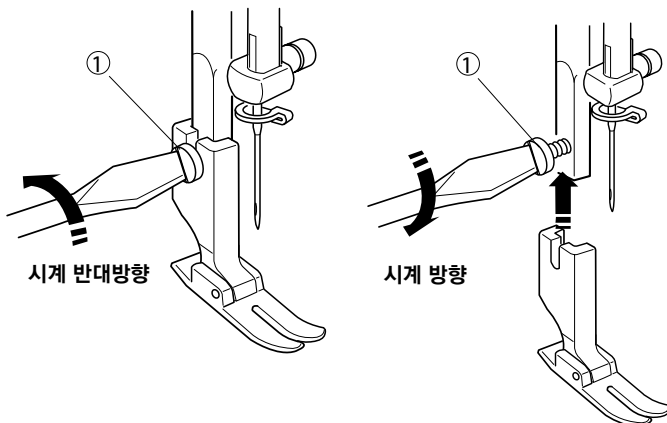
노루발 압력조절 다이얼은 노루발이 원단을 눌러주는 압력을 조절해주며, 원단의 재질, 두께에 따라 적당한 압력을 주어야 합니다.

숫자가 작을수록 노루발압력은 작아지며, 숫자가 높을수록 노루발압력은 높아집니다.

아플리케 작업이나 원단이 얇은수록 작은압력이, 원단이 두꺼울수록 높은 압력이 필요합니다.

중간두께의 일반적인 원단에는 "3"이 적당합니다.

노루발 교환하기

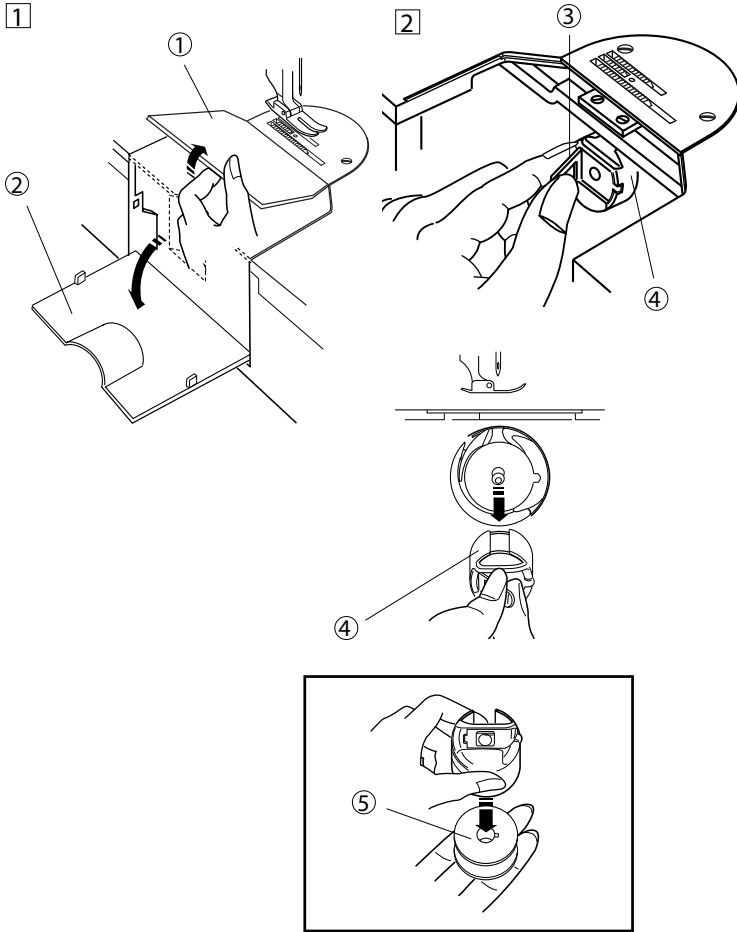


- ① 잠금나사

노루발을 교환 할때는 노루발 올림레버를 이용하여 노루발을 올리고 잠금나사를 시계 반대방향으로 풀어줍니다.

노루발을 장착할때는 그림과 같이 노루발대 위로 끝까지 올린다음 잠금나사를 시계방향으로 조여줍니다.

복집과 실토리 빼기



경고
안전을 위해 전원 스위치를 끄고 전원 플러그를 뽑아주세요.

- ① 각판
- ② 복집덮개
- ③ 복집잡이
- ④ 복집
- ⑤ 실토리(복)

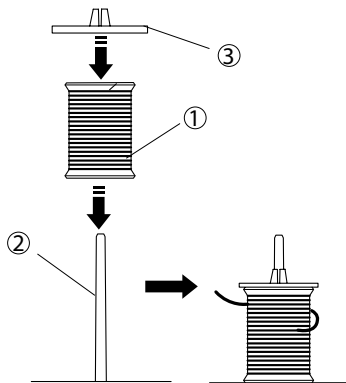
① 바늘과 노루발을 올린후 각판과 복집덮개를 열어줍니다.

② 복집잡이를 손가락으로 잡고 복집을 빼냅니다.

복집을 잡고 아래로 향하게 하면 실토리가 빠집니다.

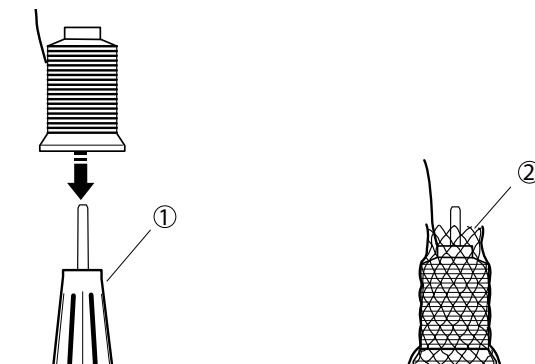
*꼭 7100전용 복집과 실토리를 사용하세요.

실패꽃이



- ① 실패
- ② 실패꽃이
- ③ 실패마개

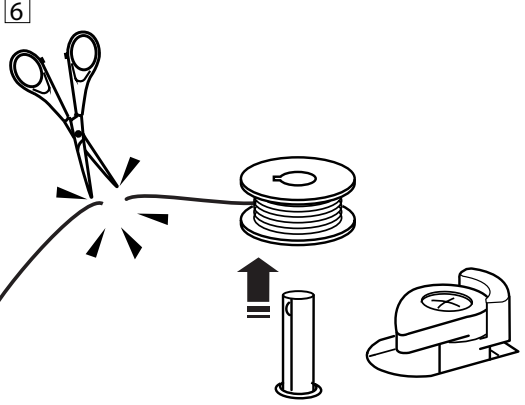
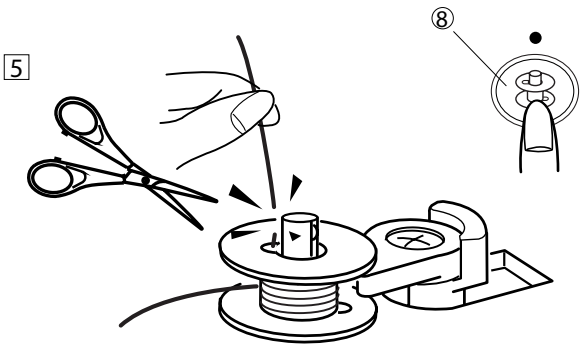
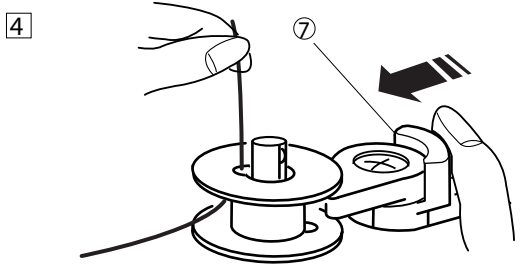
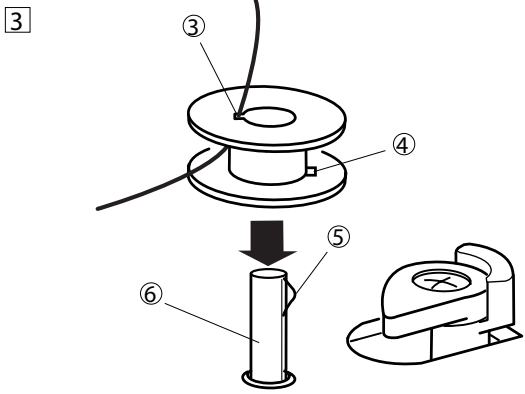
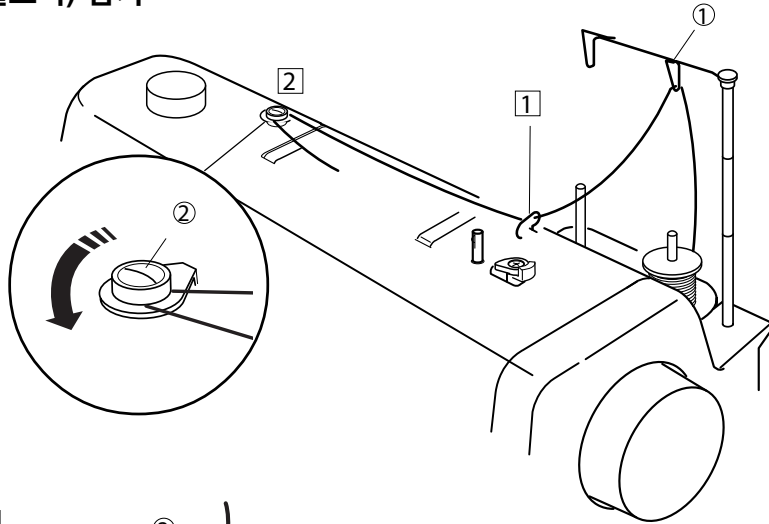
그림처럼 작은 실패를 사용할때는 실패꽃이에 실패를 꽃고 실패가 위로 빠지지 않도록 실패마개를 끼워줍니다.



- ① 실패 콘
- ② 실패그물

큰 실패를 실패꽃이에 실패 콘을 꼽고 실패를 꽃아 줍니다. 이때 실패그물망을 이용하면 실이 너무많이 풀려 실이 꼬이는걸 방지합니다.

밀실(실타리) 감기

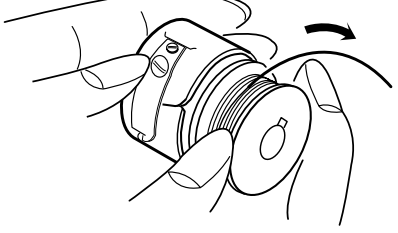
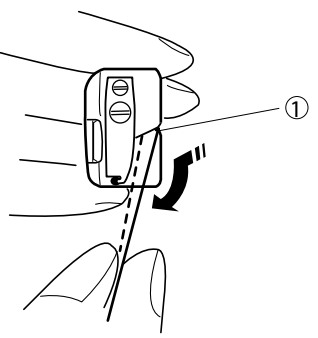
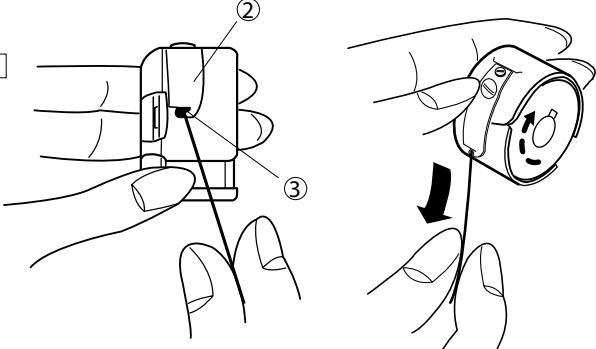


- ① 윗실 가이드
- ② 밀실감기 가이드
- ③ 실타리 구멍
- ④ 홈
- ⑤ 스프링
- ⑥ 밀실감기레버
- ⑦ 밀실감기 정지기
- ⑧ 밀실감기 버튼


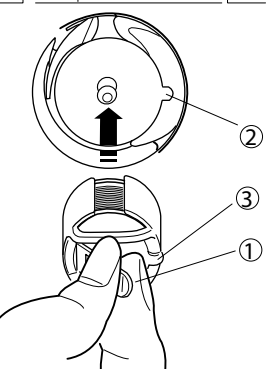
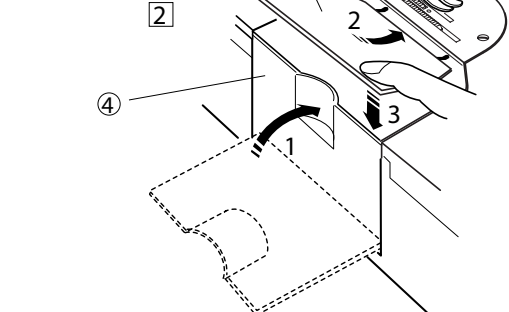
- 1 윗실 가이드에 실을 걸어줍니다.
- 2 밀실감기 가이드의 왼쪽에서 오른쪽으로 실을 걸어줍니다.
- 3 실타리의 구멍에 실을 끼우고 실타리의 홈을 밀실감기 레버의 스프링에 맞춰 꽂아줍니다.
- 4 밀실감기 정지기를 왼쪽으로 밀어줍니다.
- 5 왼손으로 실타리에서 나온 실을 잡고 밀실감기 버튼을 눌러줍니다.
이때 실타리에 실이 자동으로 감기며 6~7바퀴 정도 감기면 밀실감기 버튼을 눌러 멈춘 다음, 잡고있던 실을 잘라줍니다. 그런다음 다시 버튼을 눌러줍니다.
- 6 다 감긴 실타리는 자동으로 멈추며, 밀실감기 정지기는 자동으로 원위치로 갑니다. 밀실감기 레버에서 실타리를 빼내고 실을 잘라줍니다.

참고:
본 재봉기는 밀실감기 모터가 별도로 있기 때문에 재봉중에도 밀실을 감을 수 있습니다.

실토리 넣기

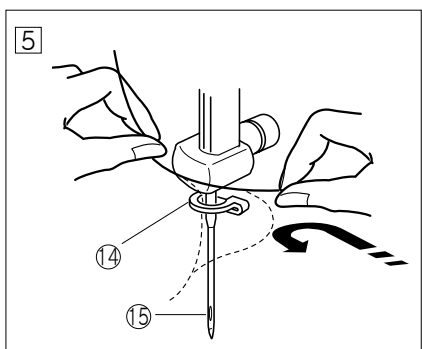
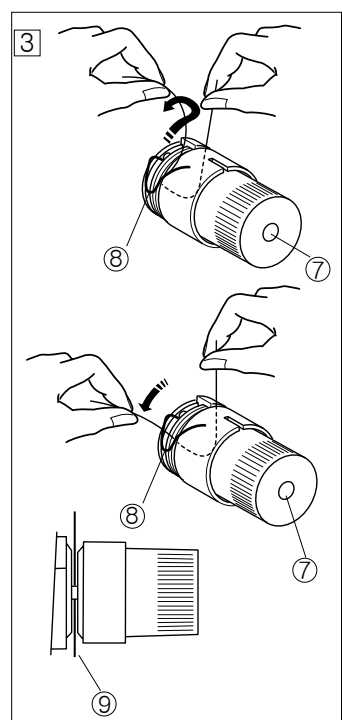
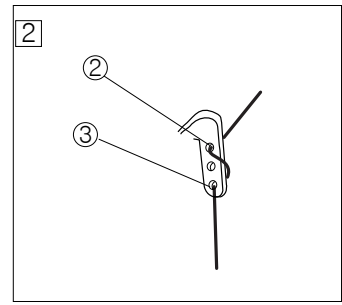
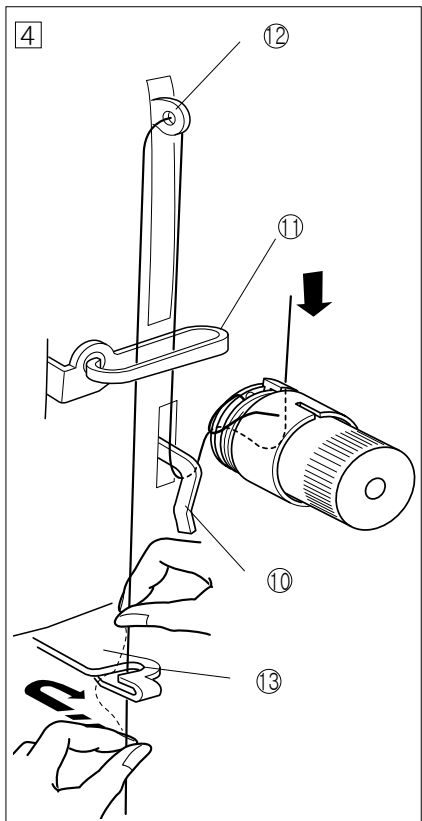
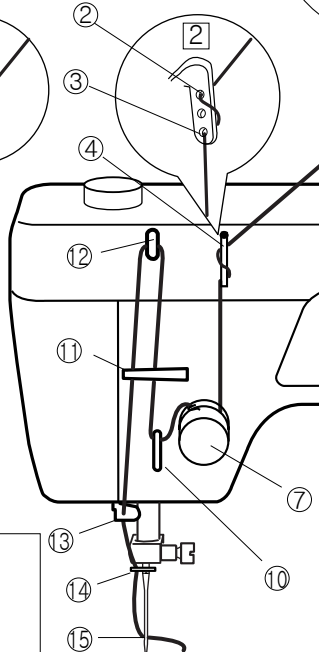
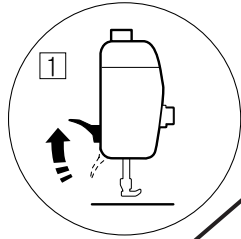
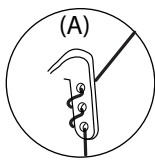
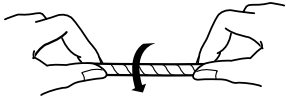
- 1 
- 2 
- 3 
- 1 그림과 같이 북집에 실토리의 실이 시계방향으로 풀리도록 방향을 잡은 다음 넣어줍니다.
- 2 실토리의 실을 북집의 틈 사이로 잡아 당겨줍니다.
- ① 틈
- 3 틈사이를 지나 실장력 스프링 밑으로 실을 잡아당겨 구멍으로 나오도록 합니다.
실을 10cm정도 여유있게 당겨줍니다.
실을 당길때 북집의 실토리는 시계방향으로 회전합니다.
- ② 장력 스프링
③ 구멍

가마에 북집 넣기

- 1 
- 2 
- 3 
- 1 북집잡이를 잡고 북집의 꼭지와 가마의 홈을 맞추어서 끝까지 밀어 넣어줍니다.
- ① 북집잡이
② 홈
③ 꼭지
- 2 밀실커버와 각판을 순서대로 닫아줍니다.
- ④ 밀실커버
⑤ 각판

윗실 끼우기

* 반드시 왼쪽으로 꼬여있는 재봉사를 사용하세요.



1 먼저 노루발레버를 이용하여 노루발을 들어줍니다. 바늘위치 상/하 버튼을 이용하여 바늘을 올려줍니다. 실패꽃이의 윗실을 ① 윗실가이드에 실을 걸고 앞으로 당겨줍니다.

2 ④실 안내대의 첫번째 ②구멍 오른쪽에서 왼쪽으로 실을 빼내고 또다시 세번째 ③구멍 오른쪽에서 왼쪽으로 실을 돌려 끼워주고 아래로 내려줍니다.

* 만약 실이 풀어질때 꼬이는 정도가 심하면 (A)그림과 같이 실을 끼워줍니다.

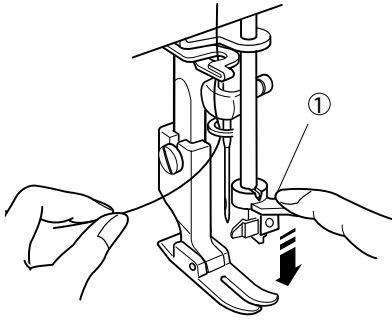
3 양손을 사용해서 ⑦윗실 장력 다이얼의 오른쪽에서 왼쪽으로 실을 당겨 끼우고 ⑧스프링에 걸어줍니다. 이때 실은 윗실장력 다이얼의 ⑨ 디스크 사이에 끼워져야 합니다.

4 그림의 순서에 따라 ⑩⑪ 윗실가이드와 ⑫ 실채기를 지나 ⑬ 윗실가이드에 실을 걸어줍니다.

5 실을 오른쪽에서 왼쪽으로 당겨 ⑭ 실 안내대에 끼우고 바늘의 ⑮ 구멍에 실을 끼워줍니다.

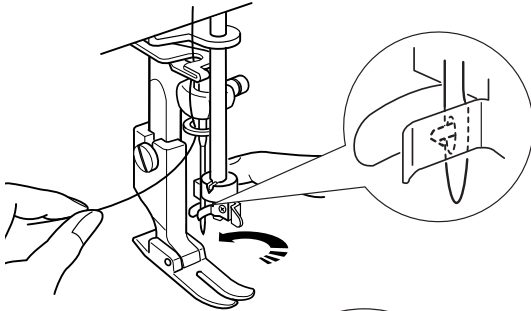
자동 실끼우기

1



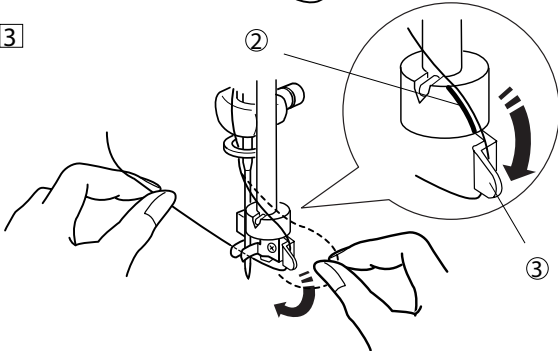
- 1 노루발을 내리고 바늘위치 상하 버튼을 눌러 바늘이 위로 올라오게 한 다음 전원스위치를 끕니다. 자동 실끼우기 ① 레버를 아래로 내립니다.

2



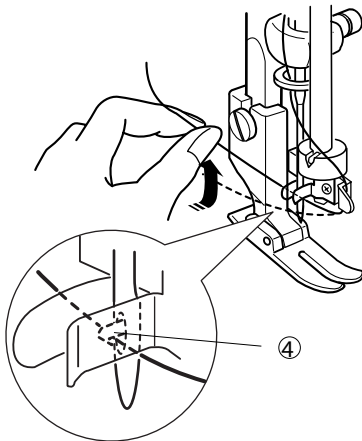
- 2 레버를 끝까지 내리고 화살표 방향으로 살짝틀어주면 바늘구멍에 고리가 들어갑니다.

3



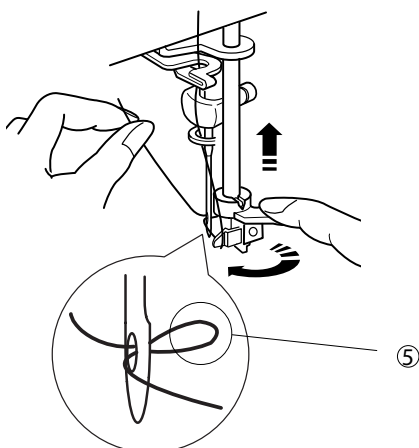
- 3 ② 홈과 ③ 원형가이드에 실을 걸어줍니다.

4



- 4 그림과 같이 실을 당겨주면 ④ 고리에 실이 걸리게 됩니다.

5

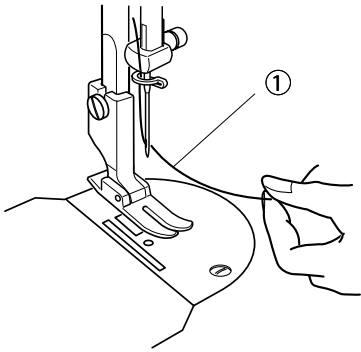


- 5 실이 고리에 걸린상태에서 레버를 화살표 방향으로 틀어주고 레버를 올리면 실이 바늘구멍에 끼워지게 됩니다. ⑤ 실고리는 핀셋등을 이용하여 당겨줍니다.

참고:
바늘/실의 굵기에 따라 자동 실끼우기가 어려울 수 있습니다. 그때는 손을 이용하여 직접 끼워주세요.

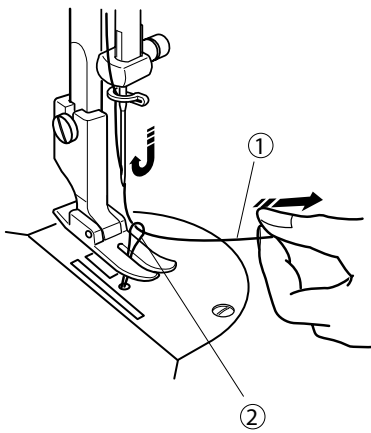
밑실 끌어올리기

1



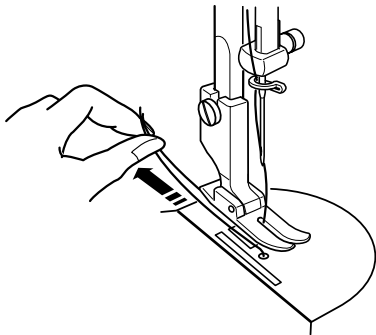
1 노루발을 올리고 ①윗실을 왼손으로 잡아줍니다.

2



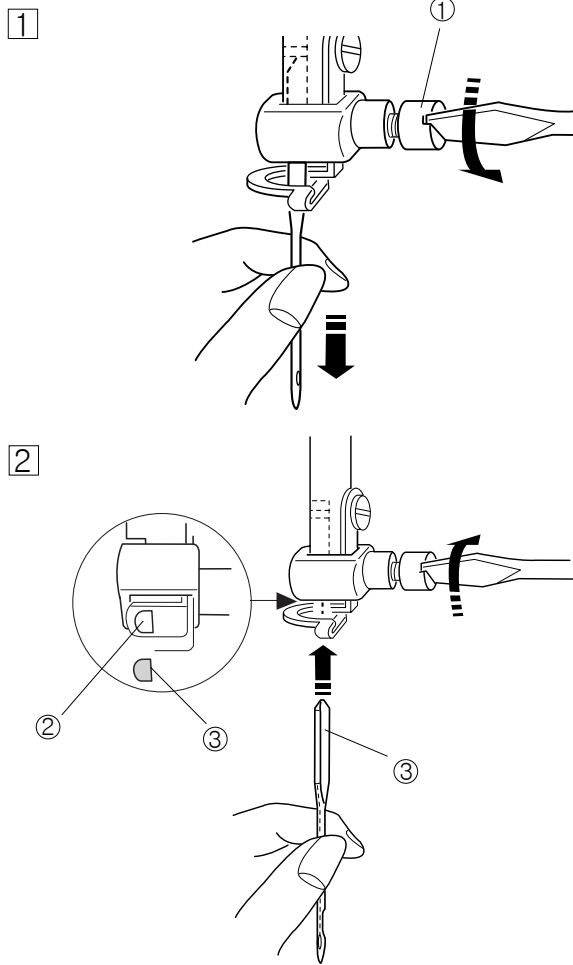
2 바늘위치 상하버튼을 2번누르면 바늘이 내려갔다 올라오면서 ① 윗실이 ② 밑실을 걸고 올라옵니다.

3



3 노루발 밑으로 10cm가량 윗실과 밑실을 뒤로 보냅니다.

바늘교환



경고:

바늘을 교환하기전 전원스위치를 끄고 전원 플러그를 뽑습니다.

1 바늘 잠금나사를 시계반대방향으로 돌리면 바늘이 빠집니다.

①바늘잠금나사

2 바늘머리의 평편한 부분이 오른쪽으로 향하게 한다음 바늘잡이 위로 끝까지 올려 바늘잠금나사를 시계방향으로 돌려 잠궈줍니다.

경고:

바늘이 없는상태에서 바늘잠금나사를 절대 돌리지 마세요. 바늘잡이가 휘어 바늘이 들어가지 않습니다.

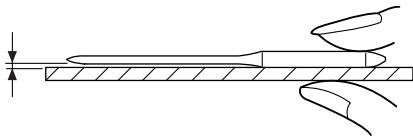
②바늘잡이

③바늘머리 평편한 부분

사용바늘 : HLx5

*공업용 바늘(DB,DC)은 사용하지마세요. 고장의 원인이 됩니다.

바늘 점검하기

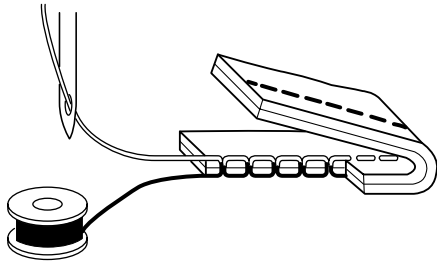


바늘이 휘었는지 검사하는 방법은 유리와 같이 평평한 면에 대고 수평이 맞는지 확인합니다.

실과 바늘, 원단의 관계

원 단		실의 종류	바늘번호
얇은 원단	레이스, 린넨, 실크, 보일, 듀올, 합성, 오건디등	면사 60 - 120, 실크, 합성사, 광택면사등	HLx5 9-11
중간두께	면, 깊건, 포플린, 벨벳, 피케세틴, 양복지등	건사50, 면사 50-80, 광택면사	HLx5 11-14
두꺼운 원단	코르덴, 개버딘, 트위트, 외투지, 누비원단등	면사 40-50, 광택해피듀티등	HLx5 14-16, 18

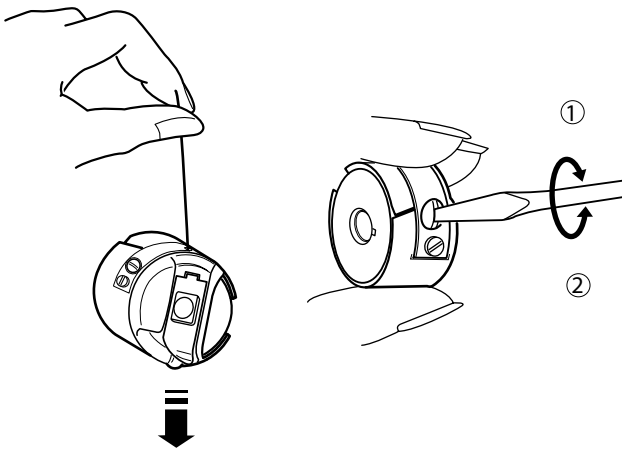
올바른 장력조절하기



직선바느질은 왼쪽에 보이는 그림처럼 윗실과 밑실(복실)이 서로 적당히 당기는 균형이 맞아야 천과 천사이에 매듭이 저지며, 이상적인 바느질 모양을 얻을 수 있습니다.

참고 : 원단의 두께가 실보다 많이 두꺼워야 매듭이 밖에서 보이지 않으므로 원단에 알맞은 바늘과 실을 사용하셔야 합니다.

밑실(복실)장력 조절하기



밑실의 장력 조절은 그림처럼 복집에 실타리를 집어넣고 실을 잡고 복집을 아래로 살짝 살짝 텅기면 복집이 아래로 약간씩 내려가는 정도로 조절하시면 됩니다.

만약 복집이 힘없이 밑으로 흘러내릴때는 일자드라이버를 이용하여 나사를 시계방향으로 조여줍니다.

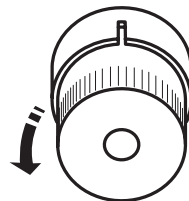
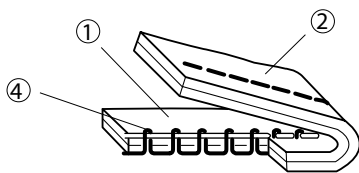
① 시계 방향

만약 복집을 아래로 텅겨도 내려오지 않을때는 일자드라이버를 이용하여 나사를 시계 반대방향으로 풀어줍니다.

② 시계반대 방향

참고: 기본적으로 복집의 장력은 셋팅되어 나가므로 임의로 조절하지 마시고 윗실장력으로 조절이 안될경우 복집의 장력을 조절하세요.

윗실 장력 조절하기



윗실의 장력이 강할때

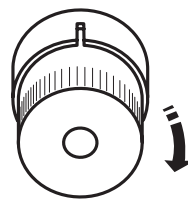
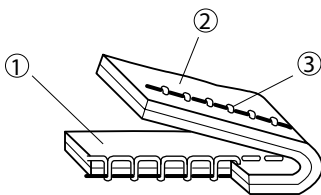
그림처럼 윗실의 장력이 강할때는 원단 위로 매듭이 저지며 이때는 윗실장력 다이얼을 왼쪽(시계반대 방향)으로 조절합니다.

① 원단의 윗면

② 원단의 아랫면

③ 윗실

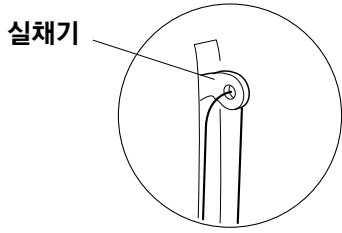
④ 복실(아랫실)



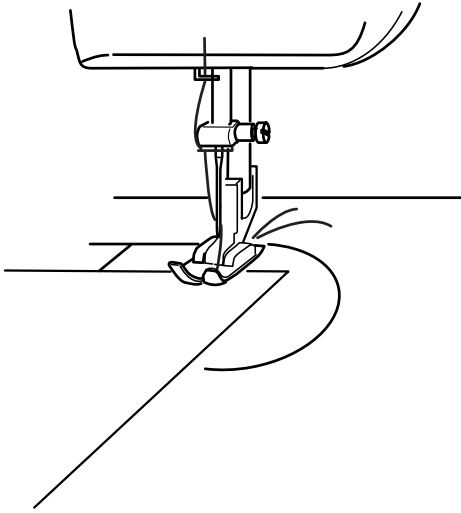
윗실의 장력이 약할때

그림처럼 윗실의 장력이 약할때는 원단 아래로 매듭이 저지며 이때는 윗실장력 다이얼을 오른쪽(시계 방향)으로 조절합니다.

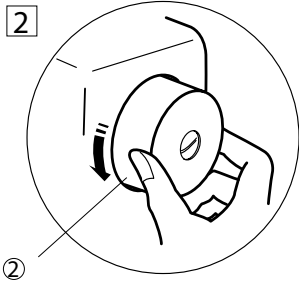
바느질 시작하기



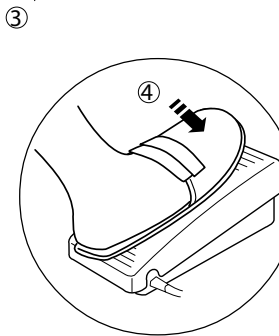
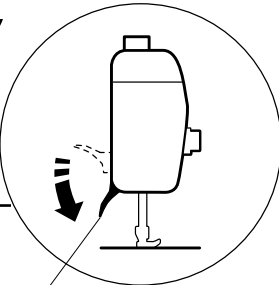
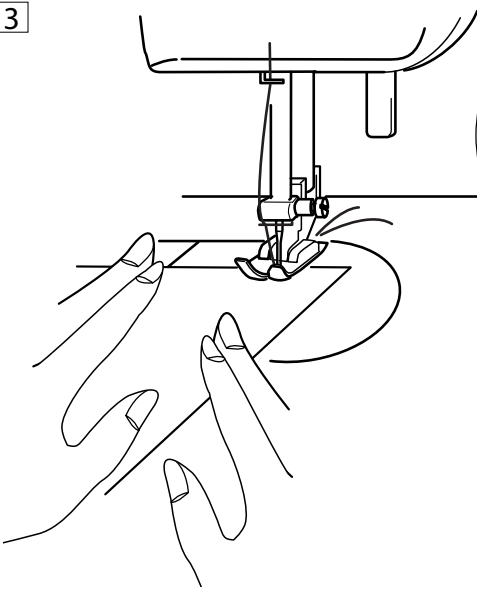
1



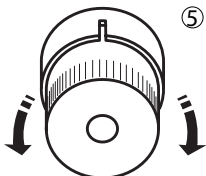
2



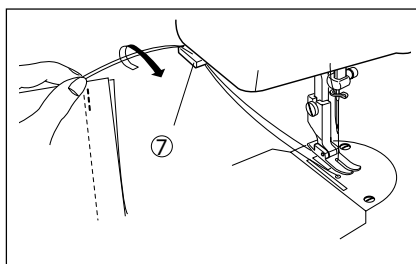
3



4



5




참고: 시작하기전 실채기를 위로 올려줍니다. 그렇지 않으면 바늘에서 실이 빠질 수 있습니다.

시작하기 전 원단과 같은 짜투리 원단에 시험재봉 후 시작합니다. 원단과 실의 종류에 따라 재봉상태가 다를 수 있습니다.

1 원하는 땀수를 ① 땀수 조절 다이얼을 이용하여 조절한 다음, 윗실과 밑실을 노루발 뒤로 보낸 후 노루발 아래에 원단을 내려놓습니다.

2 ② 핸들을 돌려 바늘이 원단에 꽂히도록 합니다.

3 속도 조절레버를  (저속)에 맞춘 다음 ③ 노루발을 내리고, ④ 속도조절기를 천천히 누르면서 재봉을 시작합니다.

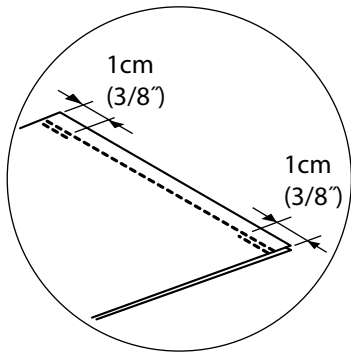
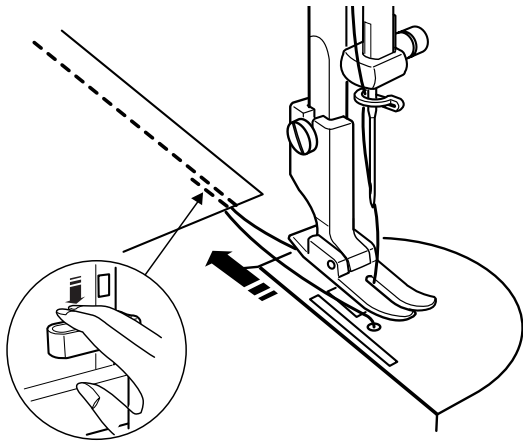
4 재봉상태를 보면서 필요에 따라 ⑤ 윗실 장력 다이얼을 조절합니다.

5 재봉이 끝난 후 ⑥ 사절버튼을 눌러 실을 끊어줍니다.

* #30수 이하의 실은 사절장치로 끊어지지 않을 수 있습니다. 이 때는 면판의 ⑦ 실끊기를 이용하여 실을 잘라줍니다.

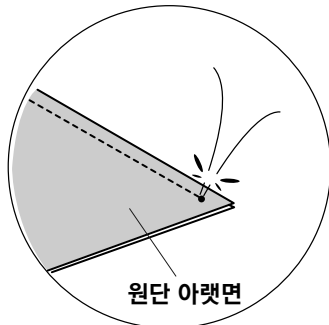
솔기 마무리하기

• 되돌아 박기



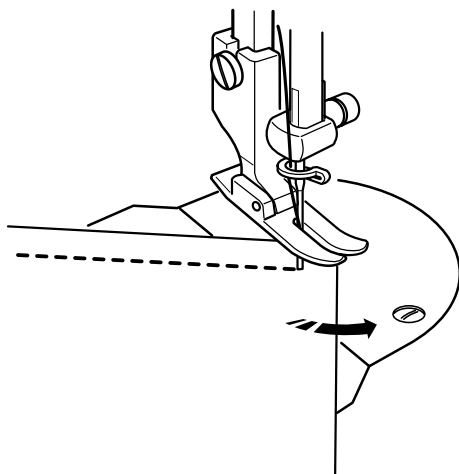
바느질의 처음과 끝부분에 올이 풀어지지 않도록 후진레버를 약 1cm정도 되돌아 박기를 해줍니다.

• 매듭짓기



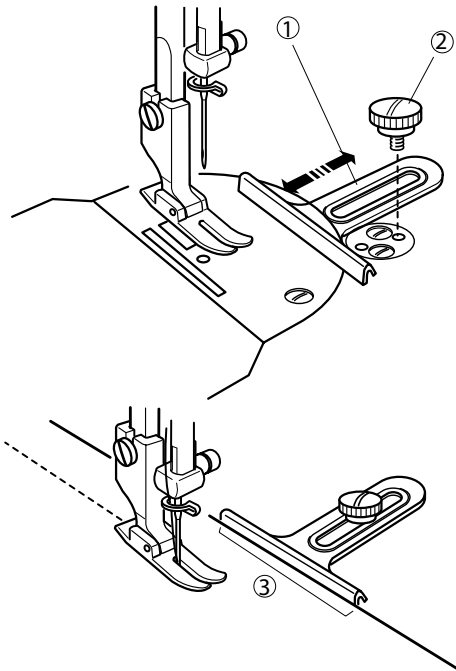
윗실과 밑실을 모두 원단아래로 잡아당겨 함께 매듭을 묶어줍니다.
그러면 원단 바깥에서 매듭이 보이지 않아 깔끔한 결과물을 얻을수 있습니다.

코너 재봉하기



한쪽면을 끝낸 후 다른 면을 바느질 할때는 바늘을 원단에 꽂은 상태에서 노루발만 올리고 원단을 원하는 방향으로 회전한 다음 노루발을 내리고 다시 바느질을 시작합니다.

원단 가이드

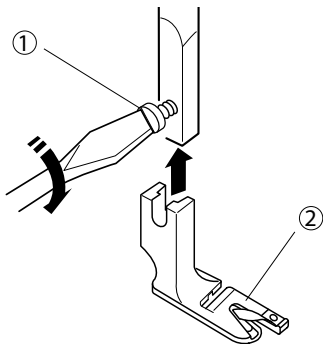


원단의 끝부분을 일정하게 박음질할때 편리하게 사용 됩니다.

왼쪽의 그림과 같이 ① 원단 가이드를 ② 나사를 이용하여 재봉기에 고정합니다.

원단의 ③ 끝부분을 원단가이드에 맞춰 바느질을 시작합니다.

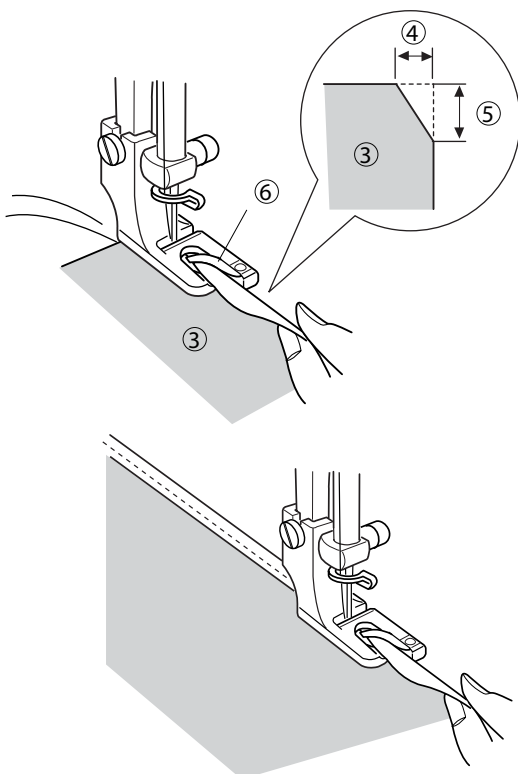
말아박기



바느질을 하기위해 ① 말아박기 노루발을 부착하고 ② 나사를 꼭 잠궈줍니다.

원단의 아랫면이 위로 올라오게 한 다음, 원단의 가장자리 부분을 0.3cm폭으로 길이6cm정도를 2번정도 접어 줍니다.

노루발에 원단을 쉽게 넣기 위해 모서리 부분을 0.5cm와 0.8cm정도로 잘라줍니다.



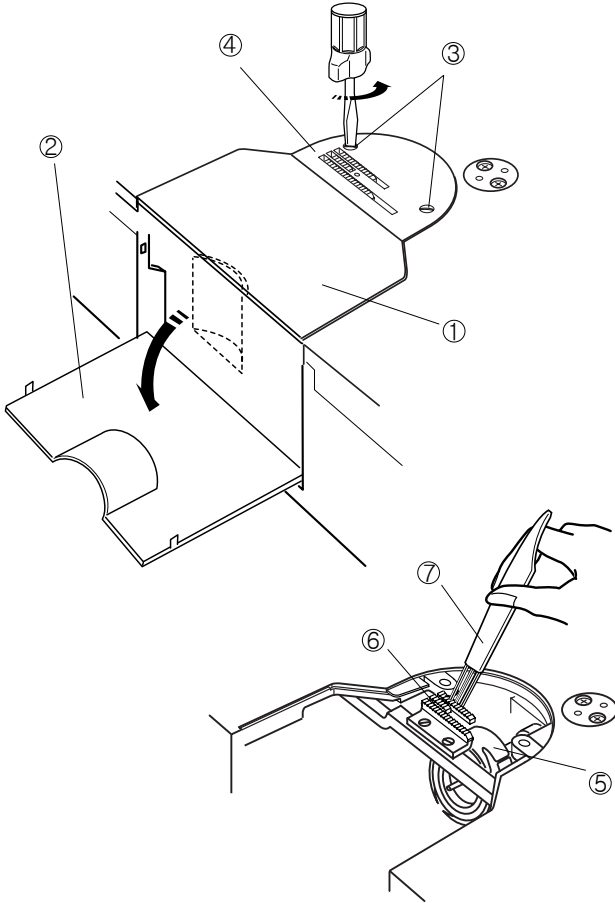
- ③ 원단의 아랫면
- ④ 0.5 cm (3/16")
- ⑤ 0.8 cm (1/4")
- ⑥ 노루발의 고리

잘라낸 원단의 모서리 부분을 노루발의 고리부분에 넣고 1-2cm정도 원단을 뒤로 잡아당긴 다음 노루발을 내리고 바느질을 시작합니다.

바느질을 하는 동안 원단이 잘 말려 들어갈수 있도록 원단을 안쪽으로 말아줍니다.

원단의 끝부분이 가까워지면 원단의 끝부분이 씹혀 들어갈수 있으므로 원단이 고르고 자연스럽게 들어갈수 있도록 합니다.

복집과 톱니 청소하기

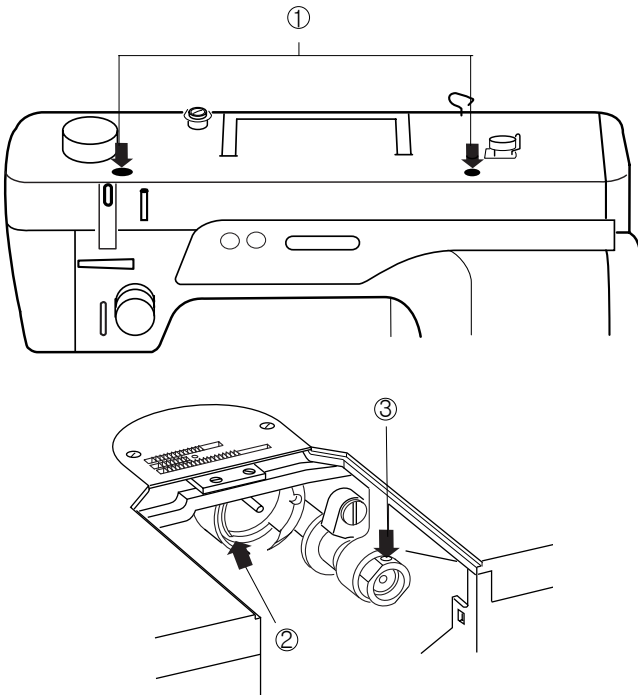


경고:
청소하기 전 반드시 전원을 끄고 전원 플러그를 뽑으세요.

- ① 바늘과 노루발을 제거합니다.
- ② 복집커버와 각판을 열어줍니다.
- ③ 나사를 시계 반대방향으로 돌려 침판을 분리합니다.
- ④ 청소솔을 이용하여 가마와 톱니의 먼지를 제거하여 줍니다.
- ⑤ 청소가 끝난 후 침판을 결합하고, 바늘과 노루발도 다시 부착합니다.

- ① 각판
- ② 복집커버
- ③ 나사
- ④ 침판
- ⑤ 가마
- ⑥ 톱니
- ⑦ 청소용 솔

기름치기



경고:
기름을 치기 전 전원 플러그를 뽑으세요.

그림에 표시된 곳 ①②③ 에 2~3방울 정도 오일을 주입합니다. 오일은 반드시 재봉기 전용오일을 사용하셔야 하며, 가끔 사용자는 3~6개월에 1~2번 주입 / 자주 사용자는 1개월에 2~3번정도 주입 합니다.

오일 주입후 부드럽고 마른원단을 이용하여 닦아주며 재봉하기 전 자투리 원단을 사용하여 기름이 원단에 묻어나는지 확인후 사용합니다.

고장시 간단 점검법

증 상	원 인	참 고
윗실이 끊어질때	<ol style="list-style-type: none"> 1. 윗실끼우는 순서가 틀렸는지 확인합니다. 2. 윗실의 장력이 너무 강한지 확인합니다. 3. 바늘이 뭉뚝하거나 구부러졌는지 확인합니다. 4. 바늘이 제대로 끼워졌는지 확인합니다. 5. 윗실과 밑실을 노루발 밑으로 내려 놓고 재봉을 했는지 확인합니다. 6. 실이 바늘에 비해 너무 두껍거나 가는지 확인합니다. 	<p>10쪽 참고 14쪽 참고 13쪽 참고 13쪽 참고</p> <p>12쪽 참고 13쪽 참고</p>
밑실이 끊어질때	<ol style="list-style-type: none"> 1. 실토리가 복집에 제대로 끼워졌는지 확인합니다. 2. 가마에 실찌거기가 끼여져 있는지 확인합니다. 3. 실토리가 파손되었는지 제대로 돌아가는지 확인합니다. 	<p>9쪽 참고 18쪽 참고 실토리 교체</p>
바늘이 부러질때	<ol style="list-style-type: none"> 1. 바늘을 제대로 끼웠는지 확인합니다. 2. 바늘을 잠금 나사를 제대로 잠겼는지 확인합니다. 3. 원단에 비해 너무 얇은 바늘을 사용했는지 확인합니다. 	<p>13쪽 참고 13쪽 참고 13쪽 참고</p>
땀이 뜰때	<ol style="list-style-type: none"> 1. 바늘끝이 뭉뚝하거나 구부러져는지 혹은 제대로 끼웠는지 확인합니다. 2. 바늘 또는 원단이 재봉하기에 적합한지 확인합니다. 3. 신축성 원단에는 니트바늘을 사용합니다. 4. 윗실이 제대로 끼워졌는지 확인합니다. 5. 규격품인 바늘을 사용했는지 확인합니다. 	<p>13쪽 참고 13쪽 참고 13참고 10쪽 참고 규격 바늘로 교체</p>
주름질때	<ol style="list-style-type: none"> 1. 윗실이 너무 강한지 확인합니다. 2. 윗실이 제대로 끼워졌는지 확인합니다. 3. 원단에 비해 바늘이 너무 두꺼운지 확인합니다. 4. 스티치의 길이가 너무 긴지 확인합니다. 	<p>14쪽 참고 10쪽 참고 13쪽 참고 스티치의 길이 짧게</p>
원단이 밀려나가지 않을때	<ol style="list-style-type: none"> 1. 톱니에 이물질이 끼어있는지 확인합니다. 2. 스티치의 길이가 너무 좁은지 확인합니다. 	<p>18쪽 참고 스티치의 길이 길게</p>
원단아래에 실 고리가 보일때	<ol style="list-style-type: none"> 1. 윗실의 장력이 너무 약한지 확인합니다. 2. 바늘의 실이 너무 두껍거나 가는지 확인합니다. 	<p>14쪽 참고 13쪽 참고</p>
재봉기가 동작하지 않을때	<ol style="list-style-type: none"> 1. 전원플러그가 꼽혀 있는지 확인합니다. 2. 가마에 이물질이 끼어있는지 확인합니다. 	<p>14쪽 참고 18쪽 참고</p>
재봉기가 잘 움직이지 않고 소음이 날때	<ol style="list-style-type: none"> 1. 가마에 이물질이 끼어있는지 확인합니다. 2. 복집과 가마에 이물질이 끼어 있는지 확인합니다. 3. 제품에 기름칠이 필요한지 확인합니다. 	<p>18쪽 참고 18쪽 참고 18쪽 참고</p>

품 질 보 증 서

부품구매 / AS상담 센터:02-3667-0551

제 품 명 : 가정용 재봉기

모 델 명 :

구 입 일 : 년 월 일

고객성명 : 전 화: 주 소:

이 제품은 철저한 품질관리와 엄격한 검사과정을 거쳐서 만들어진 제품입니다. 만일 품질보증기간 이내에 정상적으로 사용한 상태에서 발생한 고장의 경우에는 이 보증서 기재내용에 따라 무상으로 수리하여 드립니다. 수리를 의뢰할 때는 이 보증서를 꼭 제시하십시오.

사용시 주의 사항

수리를 의뢰 할 때는 구입 일자가 기재된 보증서를 제시해야 충분한 서비스를 받으실 수 있으므로 잘 보관하시기 바랍니다.

제품에 이상이 발생하였을 경우는 판매원에 문의하여 서비스를 받으십시오.

보증내용

무상 A/S기간은 구입 일자로부터 1년(단, 소비자과실, 이물질 삽입, 마모, 전기쇼크, 파손등은 유상 AS)이며 보증기간 이내에 정상적으로 사용한 상태에서 이상이 발생한 경우에는 무상으로 수리하여 드립니다.

전문가에 의한 A/S가 필요한 경우, 택배로 판매원에 보내 주시면 TEST와 A/S를 거쳐 다시 택배로 배송하여 드리며 수리비와 부품비 택배비는 아래와 같이 처리됩니다.

*가정용 재봉기는 소형가전으로 분류되어 제품에 이상이 있거나 점검을 필요로 하실 경우 출장 방문 A/S는 하지 않습니다.

*보증기간 이내의 경우

1. 소비자 과실에 의한 파손/ 사용 미숙의 경우(기술료, 부품, 왕복택배비 본인부담)
2. 제품 자체의 불량 및 수리가 필요한 경우(기술료, 부품, 왕복택배비 무료)
3. 천재지변, 규격에 맞지 않는 전압사용으로 인한 고장(기술료, 부품, 왕복택배비 본인부담)
4. 보증기간 이내라도 제품 과다 사용으로 인한 마모로 수리 및 교체(기술료, 부품, 왕복택배비 본인부담)
5. 기타 보증은 소비자 보호원이 권장하는 보증내용에 따라 행합니다.

*제품 사용중 소모성 부품/ 케이스 교환/ 청소 및 유지관리/ 사용미숙/ 파손등은 보증기간에 무관하게 유상 A/S처리가 됩니다.

*반품 및 교환 / 환불은 반드시 구매처에서 해드립니다.