

elna  
SWISS DESIGN

# elna 20

## 스마트 이지 컴퓨터재봉기

| 사용 설명서 |



## 제품사용 안전수칙(필독)

본 ELNA 재봉기를 사용시에는 아래의 기본적인 안전수칙을 지켜 사용 하셔야 합니다. 사용하시기 전에 모든 주의 사항을 숙지하시기 바랍니다.

 **경고- 화상이나 화재, 전기쇼크 및 각종 상해로부터 예방하기위해 아래사항을 지켜주세요.**

1. 제품에 전원이 연결된 채로 방치해서는 안 됩니다. 제품을 사용하지 않을 때나 사용 후, 또는 제품을 수리 점검, 실 끼우기, 기능 전환, 바늘 교환, 칼 교환, 수리, 점검 시 반드시 전원을 끄고 전원플러그를 뽑아 주십시오.
2. 본 제품의 전압은 가정용 전기 220V 입니다.
3. 제품 사용 시 사용설명서의 내용대로 사용하셔야 하며 제품에 맞는 부품만을 사용하셔야 합니다.
4. 전원을 차단 시, 제품의 전원 스위치를 먼저 끄신 다음("0"표시부분) 전원플러그를 빼 주십시오.
5. 제품의 움직이는 모든 부분으로 부터 손가락이 다치지 않도록 조심해야 하고, 특히 재봉 중 얼굴을 바늘 쪽에 가까이 하지 마십시오.
6. 전원코드나 플러그에 이상이 있거나 작동이 되지 않을때, 제품을 떨어뜨렸거나 충격이 가해졌을때, 물에 빠뜨렸을 경우에는 절대 제품을 사용하지 마시고 엘라코리아 본사로 연락하여 점검 및 수리를 받으시기 바랍니다.
7. 본 제품은 가정용이므로 그 밖의 용도로 사용하지 마십시오.
8. 전구를 교환할 때에는 전구의 열이 완전히 식은 후 빼십시오.
9. 절대 제품을 임의로 분해, 수리, 개조하지 마십시오.
10. 어린이가 제품을 가지고 놀거나 보호자 없이 가까이 하지 않도록 주의 하십시오.  
(어린이만 있을 경우 반드시 발판을 제거하시고 재봉기 커버를 덮고 안전한 곳에 보관 하십시오.)

## 순 서

### 부분명칭

부분명칭	2
실패꽃이 장착하기	2
기본악세사리	3
확장테이블	3
프리암 재봉	3

### 재봉준비하기

전원연결하기	4
시작/정지버튼	4
속도조절기 사용	4
재봉속도 조절하기	5
버튼 명칭	6
시작/정지 버튼	6
후진버튼	6
자동잠금 버튼	6
바늘 상/하 정지버튼	6
땀폭 조절버튼	7
땀길이 조절버튼	7
패턴무늬 단축 선택버튼	7
톱니내리기	8
노루발 교체하기	8
노루발 홀더의 제거 및 부착	8
노루발 올림레버	9
실장력 조절하기	9
바늘교환하기	10
원단과 실 바늘의 관계	11
밀실감기	11
보조 실패꽃이 장착	12
실토리 장착하기	13
윗실 끼우기	14
자동 실끼우기	15
밑실 끌어올리기	16

### 기본재봉

직선재봉방법	17
재봉방향 변경하기	17
솔기 매듭짓기(되박음질 하기)	17
자동후진재봉(패턴#2)	17
재봉 땀길이 조절하는 방법	18
바늘위치 조절방법	18
시접가이드 사용방법	19
사각코너 돌기	19
두꺼운 원단의 재봉	19
다양한 직선재봉 및 적용 노루발	20
지그재그 재봉방법	21
지그재그 땀폭 조절	21
지그재그 땀길이 조절	21

### 다양한 응용스티치

오버록, 지그재그 스티치	22
3단 지그재그	22
오버엣지 스티치	22

단추구멍	23
사각단추구멍	23
단추구멍 넓이 조절하기	26
단추구멍 재봉밀도 조절하기	26
이중단추구멍	26
심지봉강 단추구멍	27
자동단추구멍	28
단추 달기	29
지퍼달기	30

### 장식재봉

아플리케	32
패치워크	32
주름장식(Smocking)	33
패턴무늬 조절	34

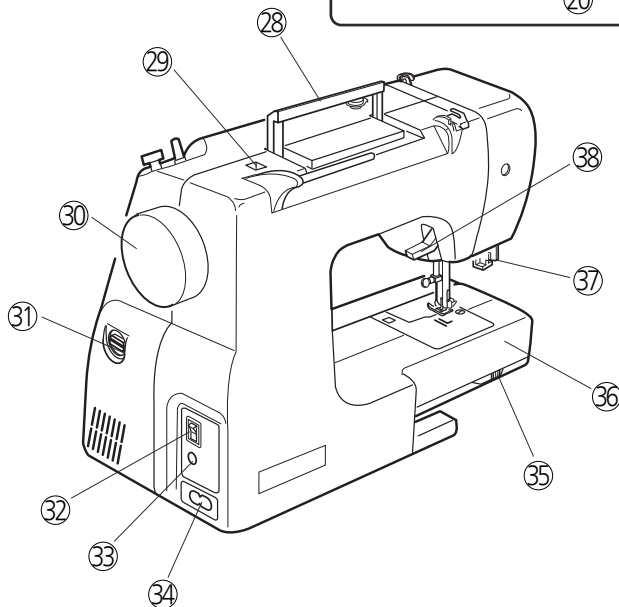
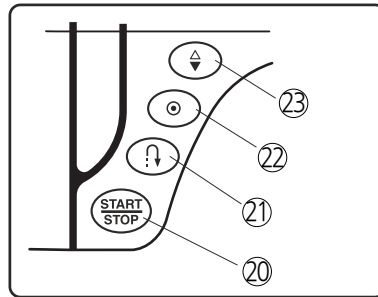
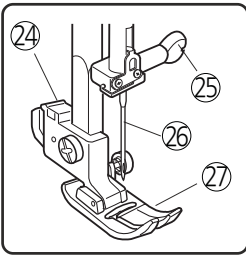
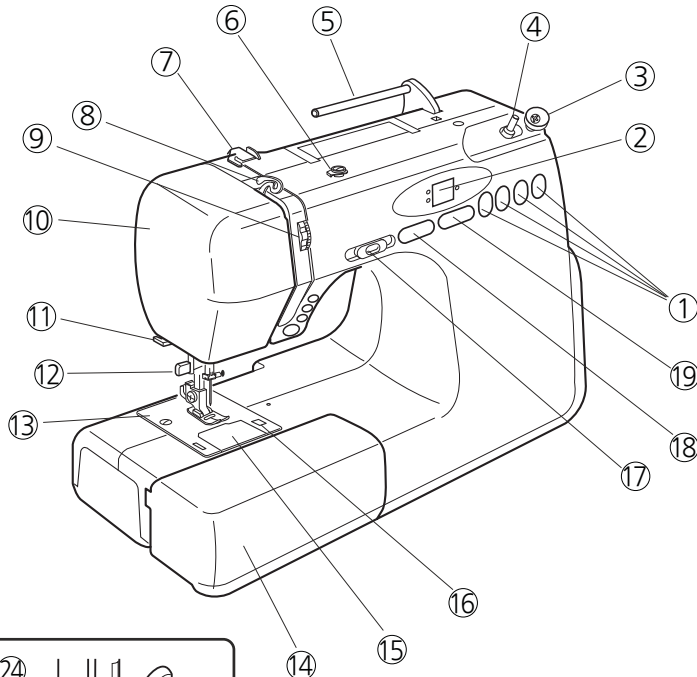
### 재봉기관리

가마, 톱니청소	35
복집과 침판 장착하기	35
문제 및 경고표시	36
문제해결	37

## 부분명칭

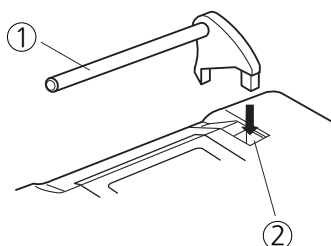
### 부분 명칭

- ① 패턴무늬 단축 선택버튼
- ② LED액정 표시창
- ③ 밀실 감기 조절스토퍼
- ④ 밀실 감기 장치
- ⑤ 실패 꽃이
- ⑥ 밀실 감기 가이드
- ⑦ 실 가이드
- ⑧ 실채기
- ⑨ 윗실장력 조절 다이얼
- ⑩ 면판
- ⑪ 사절장치
- ⑫ 자동 실끼우기 장치
- ⑬ 침판
- ⑭ 확장테이블(악세사리함)
- ⑮ 북집커버
- ⑯ 북집커버 열림버튼
- ⑰ 속도조절 레버
- ⑱ 땀 폭 조절버튼
- ⑲ 땀 길이 조절버튼
- ⑳ 시작/정지 버튼
- ㉑ 후진버튼
- ㉒ 자동잠금 버튼
- ㉓ 바늘 상/하 위치 조절버튼
- ㉔ 노루발 홀더
- ㉕ 바늘잠금 나사
- ㉖ 바늘
- ㉗ 노루발(지그재그A)
- ㉘ 이동 손잡이
- ㉙ 보조 실패꽃이 구멍
- ㉚ 수동폴리(핸들)
- ㉛ 패턴무늬 미세조절 다이얼
- ㉜ 전원 스위치
- ㉝ 속도조절기 연결 소켓
- ㉞ 전원 연결 소켓
- ㉟ 톱니 업/다운 레버
- ㊱ 프리암 작업대
- ㊲ 자동단추구멍 레버
- ㊳ 노루발 올림레버



### 실패꽃이 장착하기

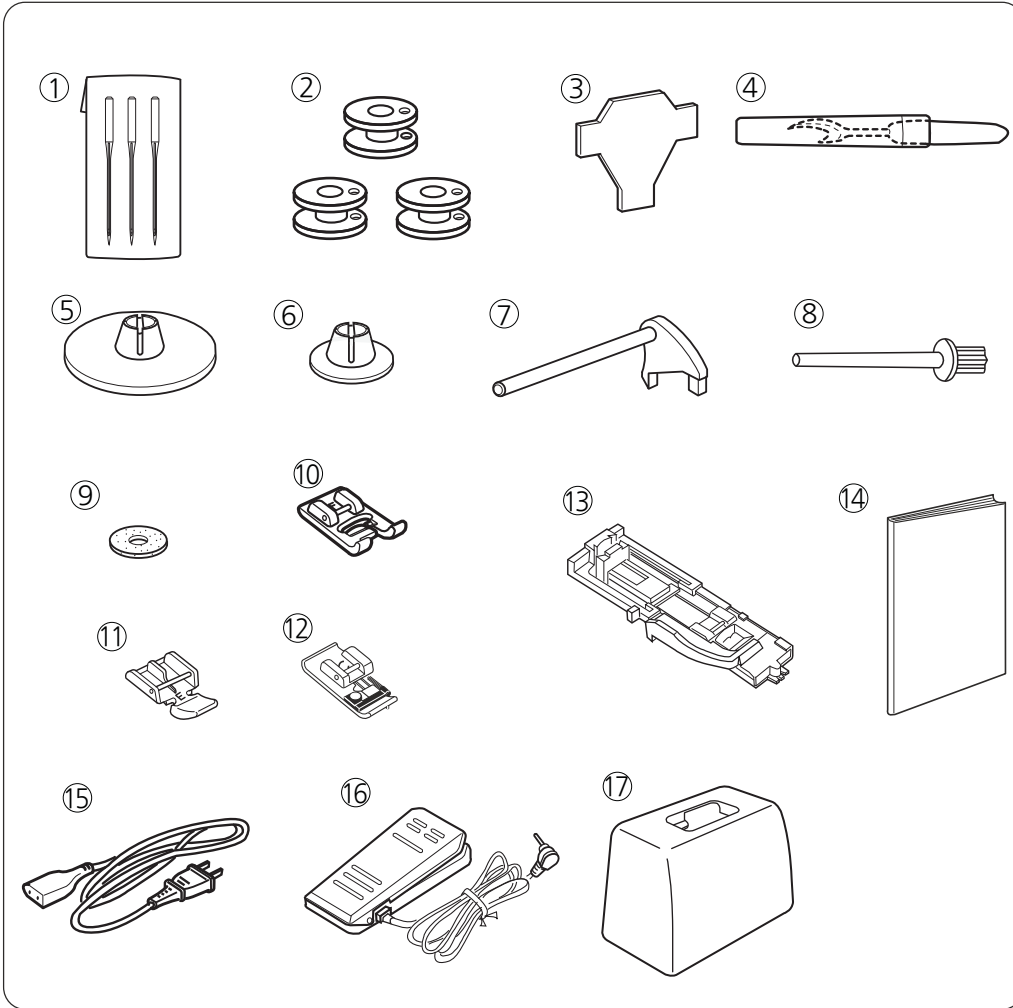
왼쪽의 그림과 같이 실패꽃이를 장착합니다.  
(실패꽃이는 악세사리 지퍼팩에 들어있습니다.)



- ① 실패꽃이
- ② 장착구멍

## 기본 약세사리

- ① 바늘
- ② 실토리
- ③ 드라이버
- ④ 리퍼(실뜯개)
- ⑤ 실패마개(대)
- ⑥ 실패마개(소)
- ⑦ 실패꽃이
- ⑧ 보조실패꽃이
- ⑨ 실받침 펠트
- ⑩ 새틴 노루발F
- ⑪ 지퍼노루발E
- ⑫ 오버록 노루발C
- ⑬ 자동 단추구멍 노루발R
- ⑭ 설명서
- ⑮ 전원코드
- ⑯ 속도조절기
- ⑰ 하드커버



## 확장테이블

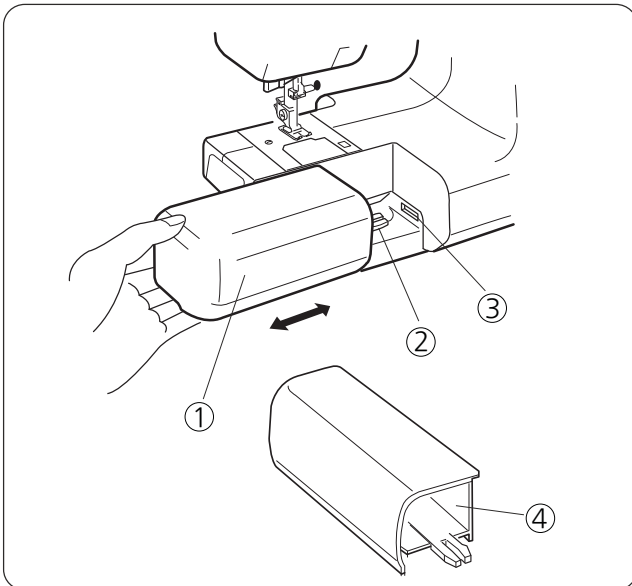
확장테이블을 탈부착하여 프리암 재봉을 하거나 약세사리등을 보관할수 있습니다.

### 탈착하기:

왼손으로 확장테이블의 왼쪽부분을 잡고 왼쪽으로 잡아 당기면 확장테이블이 분리됩니다.

### 부착하기:

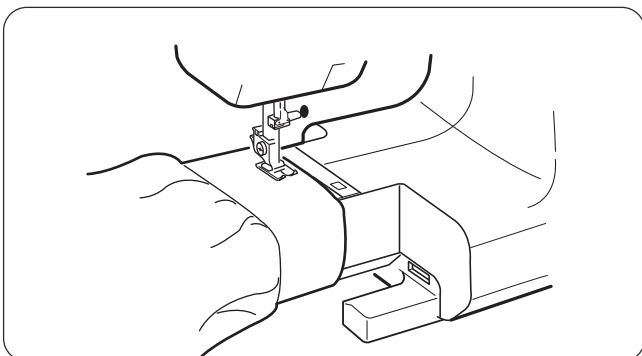
확장테이블의 고정탭을 제품의 고정용 구멍에 맞추어 오른쪽을 밀어 끼워줍니다.



- ① 확장테이블
- ② 고정탭
- ③ 고정용 구멍
- ④ 약세사리함

## 프리암 재봉

소매나 바지단의 좁은부분을 돌려가며 재봉할때나 양말을 깎거나 아동의류의 팔꿈치나 무릎등의 마모되어 손상된 부분을 수선시 유용하게 사용할 수 있습니다.



## 재봉준비하기

### 전원연결하기

#### 참고:

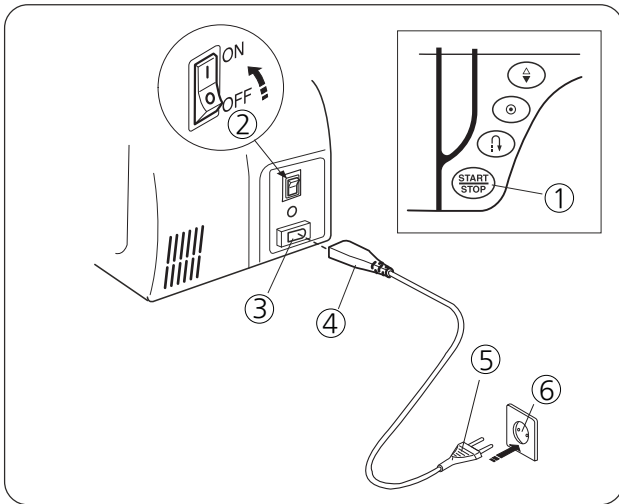
전원코드를 연결하기전에 가정에서 사용하는 전기의 전압을 확인합니다.  
220V, 60Hz를 사용합니다.

#### 시작/정지 버튼

전원스위치를 OFF위치에서 전원플러그를 전원콘센트에 꽂아줍니다.

전원스위치를 ON위치로 눌러 시작/정지 버튼을 눌러 제품을 사용합니다.

- ① 시작/정지 버튼
- ② 전원 스위치
- ③ 전원공급 소켓
- ④ 전원연결 플러그
- ⑤ 전원 플러그
- ⑥ 전원 콘센트



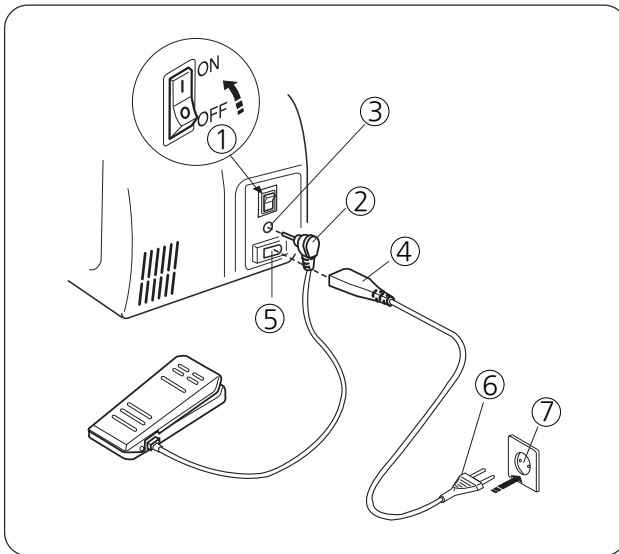
#### 속도조절기 사용

전원스위치를 OFF위치에서 속도조절기를 속도조절기 연결소켓에 꽂은 다음 전원플러그를 전원콘센트에 꽂아줍니다.

- ① 전원 스위치
- ② 속도 조절기
- ③ 속도조절기 연결소켓
- ④ 전원연결 플러그
- ⑤ 전원공급 소켓
- ⑥ 전원 플러그
- ⑦ 전원 콘센트

#### 참고:

속도 조절기가 연결되어 있으면 시작/정지 버튼은 동작하지 않습니다.



제품의 전원을 켜게 되면 LED표시창에 01번의 테스트 패턴이 표시되게 됩니다.



#### 참고:

전원을 껐다가 다시 켜는 경우 3초를 기다린 후에 전원 스위치를 다시 켭니다.

#### ! 경고:

사양은 언제든지 예고없이 변경될 수 있으며 재봉공간의 움직이는 부품은 절대 만지지 마세요. (바늘대, 실채기, 노루발 올림레버 등)

아래사항은 항상 숙지하여 지켜주세요.

1. 사용하지 않을때는 전원코드를 뽑아주세요.
2. 젖은 손으로 플러그를 만지지 마세요.
3. 전원코드를 연결하기 전에 전원이 OFF되어 있는지 확인하시고 연결하세요.

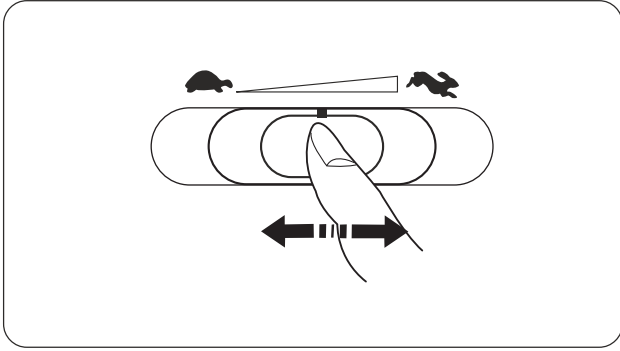
## 재봉속도 조절하기

### 속도조절 레버

재봉속도는 자유롭게 조절 가능하며, 속도조절레버를 사용하여 사용자에게 알맞은 속도로 조절할 수 있습니다.

토끼방향(오른쪽)으로 조정하면 속도는 빨라집니다.

거북이방향(왼쪽)으로 조정하면 속도는 느려집니다.



### 속도조절기

속도 조절기를 세게 밟을수록 속도가 빨라집니다.

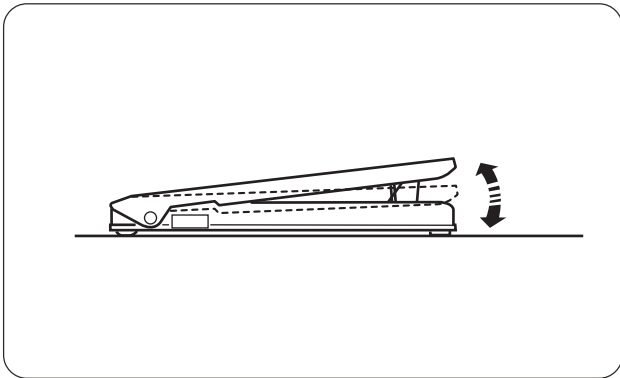
#### 참고:

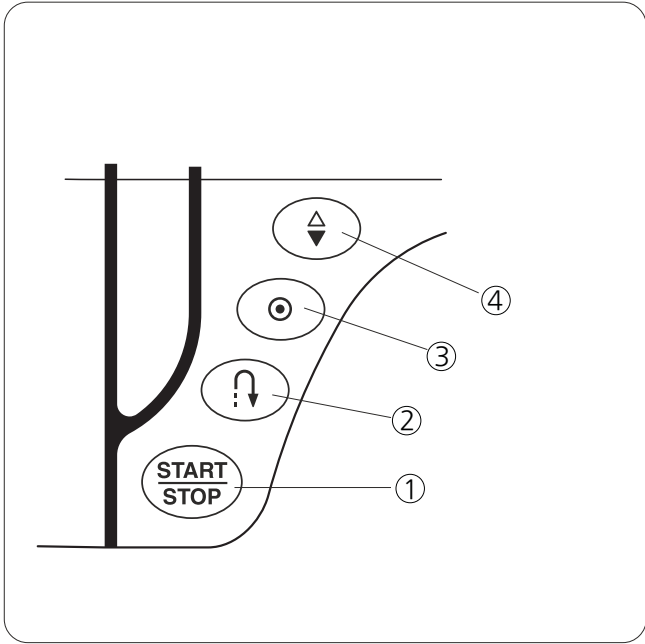
속도조절 레버를 토끼방향으로 놓아야만 최고속도로 재봉기를 사용할 수 있습니다.

보푸라기나 원단조각이 속도조절기 사이에 끼지 않도록 주의합니다.

속도조절기 위에 아무거나 올려놓지 않습니다.

속도 조절기 주변에 먼지, 이물질등을 자주 청소해 주세요.





## 버튼명칭

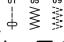
### ① 시작/정지 버튼

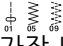
이 버튼을 눌러 재봉을 시작하거나 정지시킵니다.  
제품은 첫 몇 땀은 천천히 시작한 후에 속도 조절레버가 지정한 속도로 작동합니다.

#### 참고:

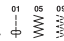
시작/정지 버튼을 사용할 경우 속도조절기는 사용할 수 없습니다.

### ② 후진버튼

#01, #05, #09번  패턴을 재봉하는 도중 후진버튼을 누르면, 누르고 있는 동안은 후진재봉을 합니다.  
만약, 다른 패턴을 재봉할 때 후진 버튼을 누르면, 재봉기는 바로 잠금 스티치를 재봉하고 자동으로 정지합니다.

속도조절기가 연결되어 있지 않고 패턴 #01, #05, #09번을  선택하여 재봉할때, 후진 버튼을 누르고 있는 동안은 가장 느린 속도로 후진 재봉을 합니다.

### ③ 자동잠금 버튼

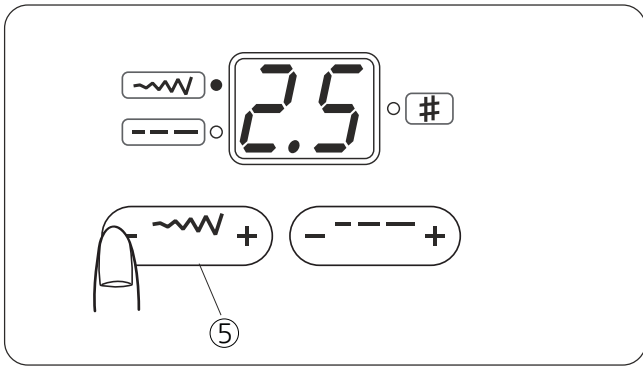
#01, #05, #09번  패턴을 선택하여 재봉시에 자동잠금 버튼을 누르면 재봉기는 바로 잠금 스티치를 재봉하고 자동으로 정지합니다.

다른 패턴을 재봉할 때는 재봉기는 현재 패턴의 마지막까지 재봉하고 잠금 스티치를 재봉한 다음 자동으로 정지합니다.

### ④ 바늘 상/하 정지 버튼

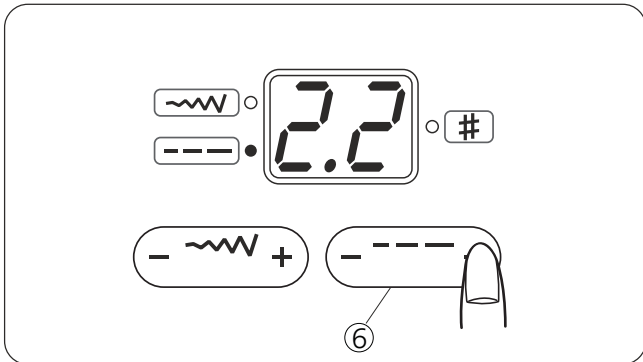
이 버튼을 눌러 바늘을 상하로 움직입니다.  
이 버튼에 의해 설정된 위치에 따라 바늘이 위나 아래에 있는 상태에서 재봉기가 정지합니다.





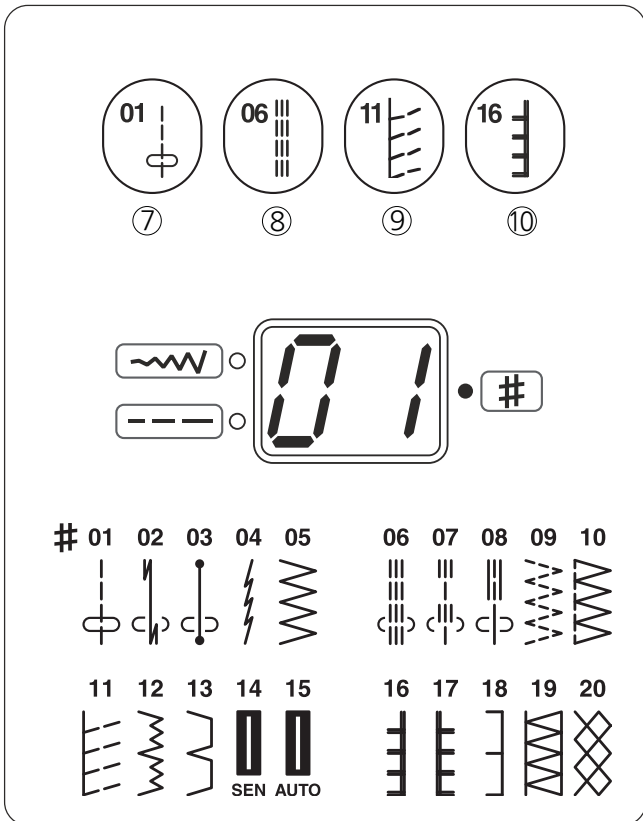
### ⑤ 땀폭 조절 버튼

땀폭 조절 버튼의 선택 시에는LED등에 녹색불이 점등됩니다. 원하는 패턴을 선택 후(+, -)버튼을 눌러 원하는 땀폭을 조절하여 설정하면 액정 표시창에 조절 상태의 폭이 보여 집니다.



### ⑥ 땀길이 조절 버튼

땀길이 조절 버튼의 선택 시에는LED등에 녹색불이 점등됩니다. 원하는 패턴을 선택 후(+, -)버튼을 눌러 원하는 땀길이를 조절하여 설정하면 액정 표시창에 조절 상태의 길이가 보여 집니다.



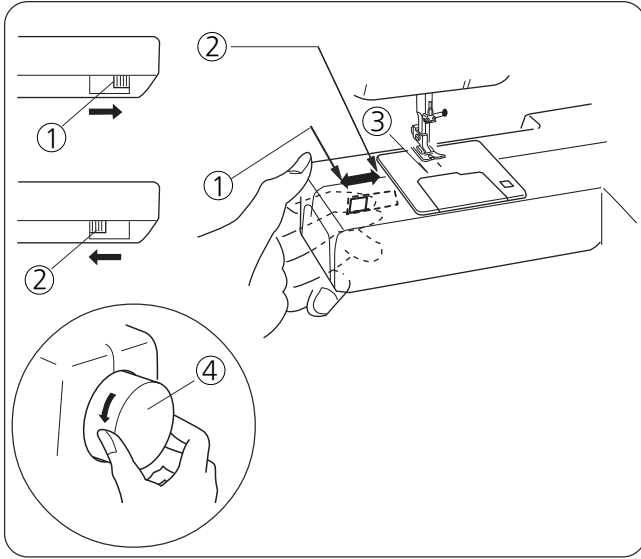
### 패턴무늬 단축 선택버튼

패턴무늬 단축 선택버튼을 누르고 원하는 패턴의 번호를 선택하면 LED표시창에 표시되면서 패턴선택이 완료됩니다.

- ⑦ 01버튼을 눌러 #01~#05까지의 패턴을 선택할 수 있습니다.
- ⑧ 06버튼을 눌러 #06~#10까지의 패턴을 선택할 수 있습니다.
- ⑨ 11버튼을 눌러 #11~#15까지의 패턴을 선택할 수 있습니다.
- ⑩ 16버튼을 눌러 #16~#20까지의 패턴을 선택할 수 있습니다.

### 참고:

바늘의 위치가 가장 높은위치에 있을때 패턴을 선택합니다.



### 톱니 내리기

단추구멍을 재봉할 때 톱니 올림레버를 이용하여 톱니의 위치를 설정할 수 있습니다.

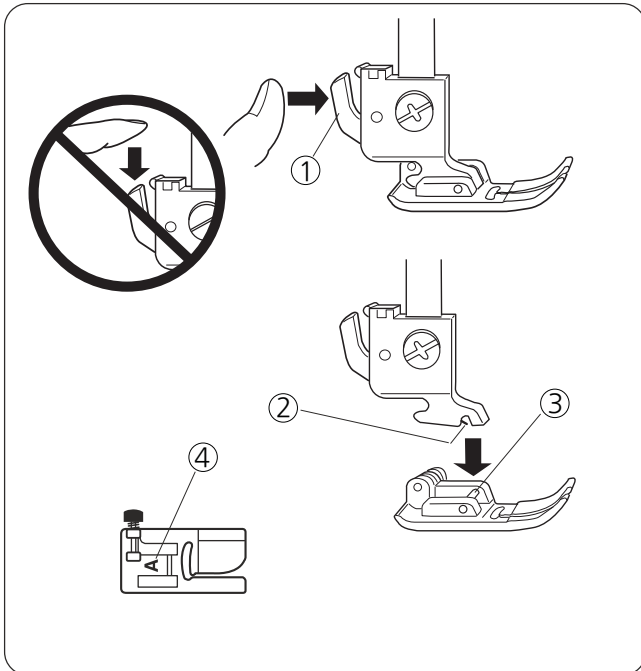
톱니올림 레버를 오른쪽으로 옮기면 톱니가 내려갑니다.

톱니올림 레버를 왼쪽으로 옮기면 톱니가 정상적으로 올라옵니다.

- ① 톱니 올린상태
- ② 톱니 내린상태
- ③ 톱니
- ④ 폴리(핸들)

#### 참고:

단추구멍 재봉을 마친후 일반재봉을 할때는 톱니올림 레버를 올린 후 폴리를 앞으로 몇 바퀴 돌려주면 톱니는 정상적으로 올라옵니다.



### 노루발 교체하기

#### ⚠ 경고:

노루발을 교체하기 전에는 반드시 전원스위치를 끄십시오. 노루발 교체레버를 반드시 앞으로 눌러주세요. 아래로 누를경우 노루발 교체레버가 파손될 수 있습니다.

#### 노루발 분리하기:

바늘 상/하 위치버튼을 눌러 바늘을 올린 후 노루발을 올려줍니다. 그런 다음 노루발 홀더뒤에 있는 노루발 교체레버를 누르면 노루발이 분리됩니다.

- ① 노루발교체 레버

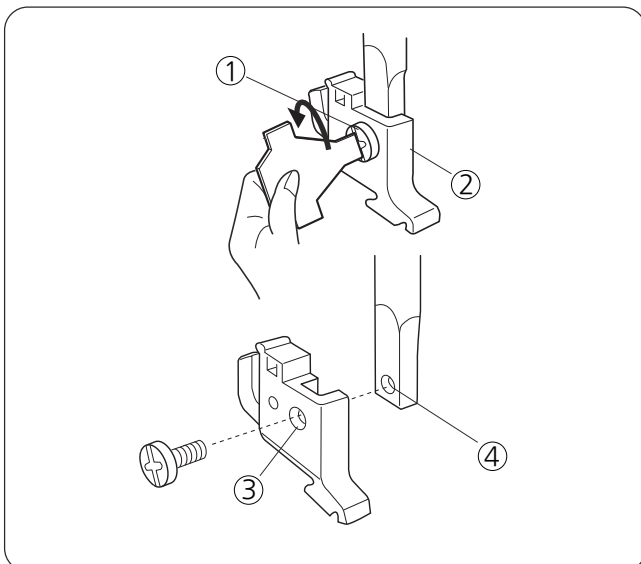
#### 노루발 부착하기:

노루발에 있는 핀이 노루발 홀더의 홈 바로 아래에 놓이도록 노루발을 내려 놓습니다. 노루발대를 내려 노루발을 제자리에 잠겨줍니다.

- ② 노루발 홀더 홈
- ③ 노루발 핀

각 노루발에는 식별 문자가 표시되어 있습니다.

- ④ 식별 문자



### 노루발 홀더의 제거 및 부착

#### ⚠ 경고:

노루발을 교체하기 전에는 반드시 전원 스위치를 끄십시오.

먼저 용이한 작업을 위하여 바늘을 제거한다.

#### 노루발홀더 제거하기:

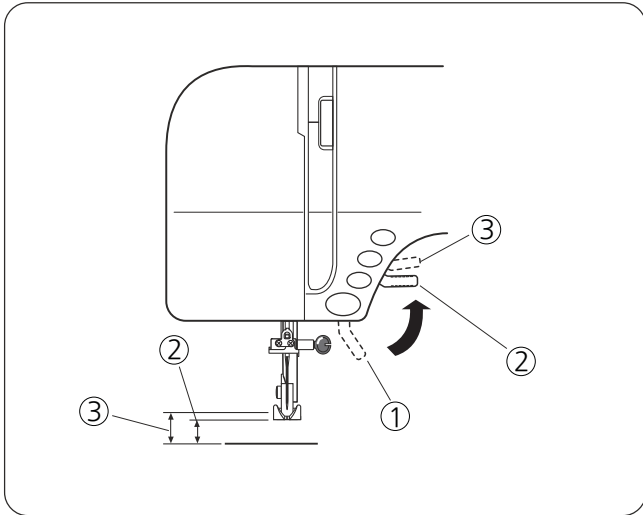
노루발을 올리고 고정 나사를 풀어준 후 노루발을 제거합니다.

- ① 고정 나사
- ② 노루발 홀더

#### 노루발홀더 부착하기:

뒤쪽에서부터 노루발대의 구멍과 노루발 홀더의 구멍을 맞추어 부착하고 드라이버로 고정 나사를 단단히 조여줍니다.

- ③ 노루발 홀더 구멍
- ④ 노루발대 구멍

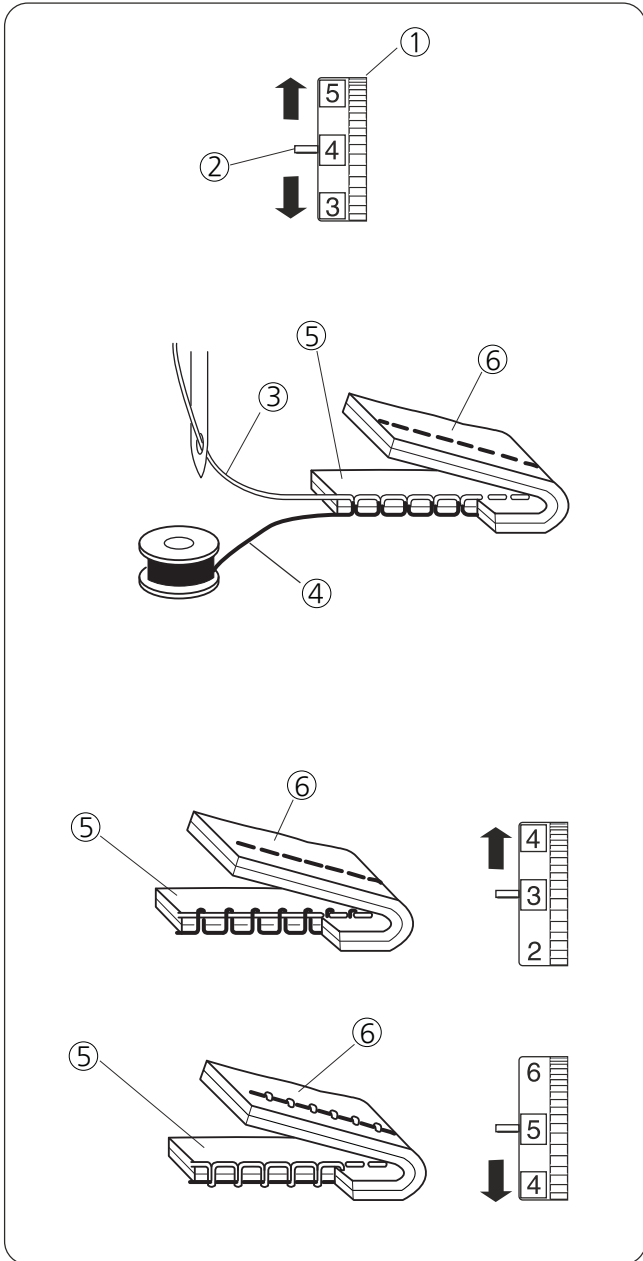


### 노루발 올림레버

노루발을 올리고 내릴 때 사용합니다.

노루발을 올렸을때 기본높이는 약 0.6cm이며 노루발 올림레버가 2단으로 되어있어 두꺼운 원단을 넣을 때 편리합니다.

- ①노루발 올림레버
- ②기본위치
- ③최대위치(고정안됨)



### 실장력 조절하기

윗실과 밑실(복실)이 서로 적당히 당기는 균형이 맞아야 원단과 원단사이에 매듭이 쳐지며, 올바른 바느질 모양을 얻을 수 있습니다.

윗실다이얼로 윗실의 당김을 조절하며, 일반적으로 윗실 다이얼은 4~5번 정도에 맞춰 사용합니다.

- ①윗실장력 다이얼
- ②표시선

#### 참고 :

실제로는 원단의 두께가 실보다 많이 두꺼워야만 매듭이 밖에서 보이지 않으므로 원단에 알맞은 실을 선택하는 것이 중요합니다.

- ③윗실
- ④밑실
- ⑤원단 윗면
- ⑥원단 아랫면

#### 윗실이 너무 팽팽하여 천위에 매듭이 질때:

밑실(복실)을 제대로 끼웠는지 확인한 다음, 윗실 다이얼을 위로 올려 작은 번호로 맞춰줍니다.

#### 윗실이 너무 느슨하여 천 아래에 매듭이 질때:

윗실을 다시 한번 새로이 끼워본 다음, 윗실 다이얼을 아래로 내려 큰 번호로 맞춰 줍니다.

## 바늘 교환하기

### ⚠ 경고:

바늘을 교환하기 전에는 항상 전원을 꺼둡니다.

바늘은 소모품으로 휘었거나 끝이 뭉뚝할때는 새 바늘로 자주 교환하여야 합니다.

폴리를 돌려 바늘을 위로 올려준다음 노루발을 아래로 내리고 전원을 끕니다.

- 1 바늘의 오른쪽위에 있는 바늘잠금 나사를 시계반대 방향으로 돌려서 바늘을 빼냅니다.

① 바늘잠금 나사

- 2 바늘을 끼울때는 바늘머리의 평면 부분이 뒤로 향하게 한다음, 바늘의 끝 부분을 스톱퍼 끝까지 올려 끼우고 바늘잠금 나사를 시계방향으로 잠궈줍니다.

② 스톱퍼

③ 평면부분

바늘이 휘었는지 검사하는 방법은 유리와 같은 편평한 면에 대고 수평이 맞는지 확인합니다.

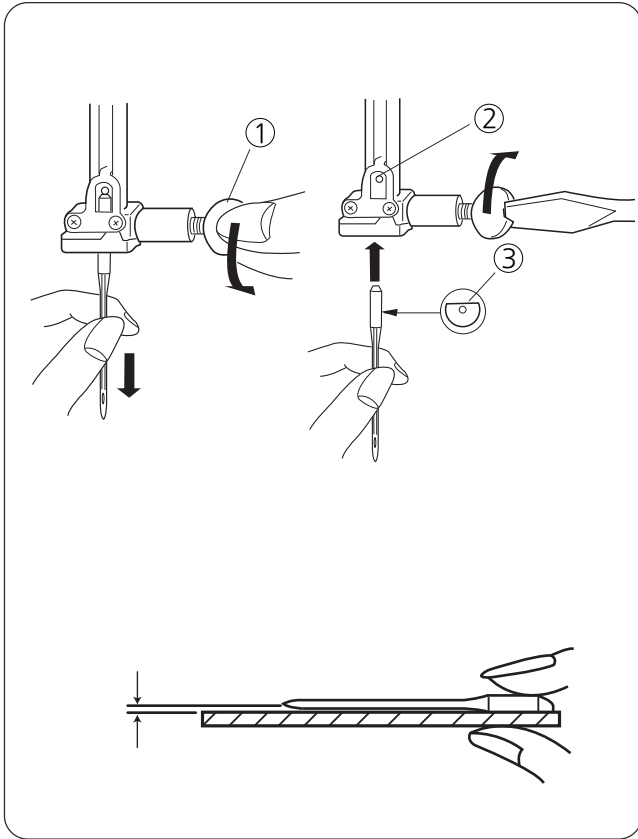
### 참고 :

반드시 정품 바늘을 사용하세요.

정품바늘 구입문의

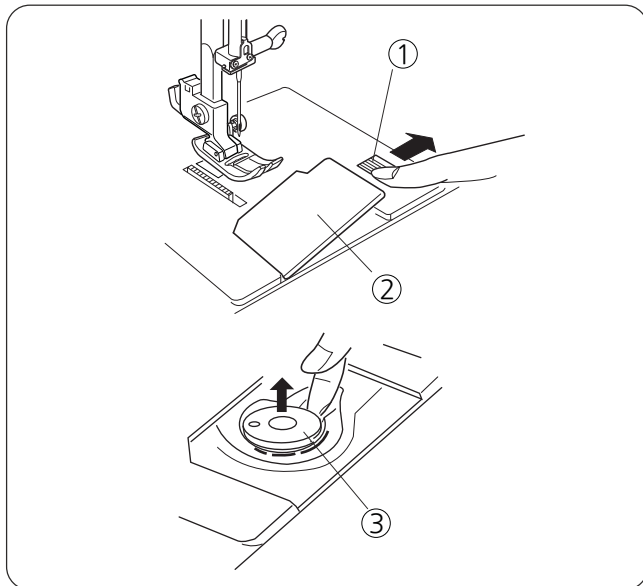
엘나코리아 서울 본사:02-3667-0551

대구지사:053-555-0181



## 원단과 실 바늘의 관계

두께	원단	바늘 종류	바늘 사이즈
매우얇음	쉬폰, 조젯, 파인 레이스, 오건디, 망사, 툴	유니버설/ 볼포인트	#9
얇음	바티스트, 베일, 론, 천연실크, 크레이프드신, 시어 크레이프, 샴브레이, 행커치프 린넨, 킴, 살리, 페르칼, 울 크레이프, 포드수아, 태피터, 새틴, 실크 슈러, 새틴백, 키아나	블루팁 바늘 유니버설	#11 #11 #12
	싱글니트, 저지, 스윙웨어, 트리코트	블루팁 바늘 볼포인트	#11
	스웨이드	웨지 포인트/가죽바늘	#11
보통	플란넬, 벨루어, 벨벳, 모슬린, 면벨벳, 포플린, 코듀로이, 브로드, 린넨, 친츠, 개버딘, 펠트, 테리, 삼베, 누비	유니버설	#14
	더블니트, 신축성 벨루어, 신축성 테리, 스웨터 니트	레드팁 바늘, 볼포인트	#14
	가죽, 비닐, 스웨이드	웨지 포인트/가죽바늘	#14
두꺼움	데님, 세일 클로스, 티킹	진(데님) 바늘	#16
	양모 양면직물, 페이크퍼, 드레이페리 원단	유니버설	#16
	가죽, 스웨이드	웨지 포인트/가죽바늘	#16/#18
매우두꺼움	캔버스, 덕, 커버원단	유니버설	#16
	섬세한 장식스티치	톱스티치 바늘	#14



### 밑실감기

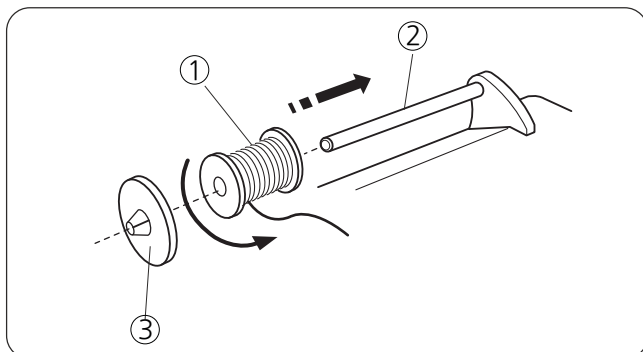
#### 실토리 꺼내기

실토리커버 열림버튼을 오른쪽으로 밀어 실토리커버를 열어줍니다.

- ① 실토리커버 열림버튼
- ② 실토리커버

실토리를 빼냅니다.

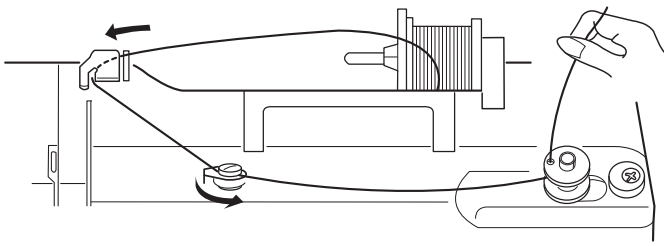
- ③ 실토리




### 실패장착하기

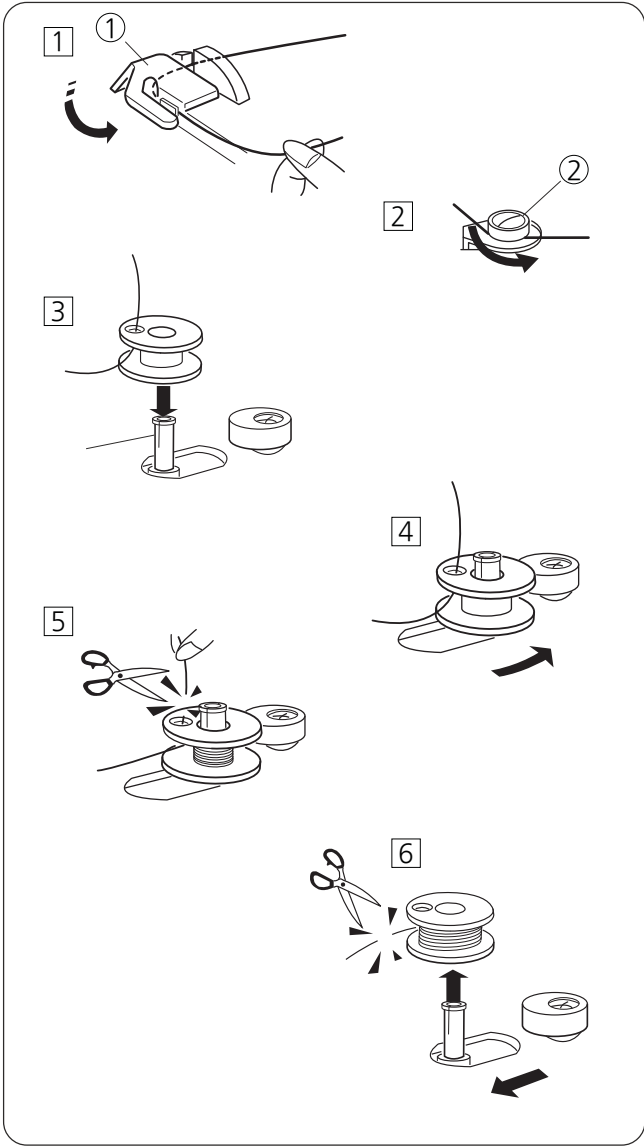
실패를 실패꽃이에 꽂은 후 실패마개를 사용하여 실패를 고정합니다.

- ① 실패
- ② 실패꽃이
- ③ 실패마개



### 밀실감기

속도조절 레버를 최고속도 토끼방향  으로 밀어주세요.



1 실을 실걸이 가이드 오른쪽에서 왼쪽 안으로 통과 시켜 줍니다.

① 실걸이 가이드

2 실을 당겨 밀실감기 가이드에 걸어줍니다.

② 밀실감기 가이드

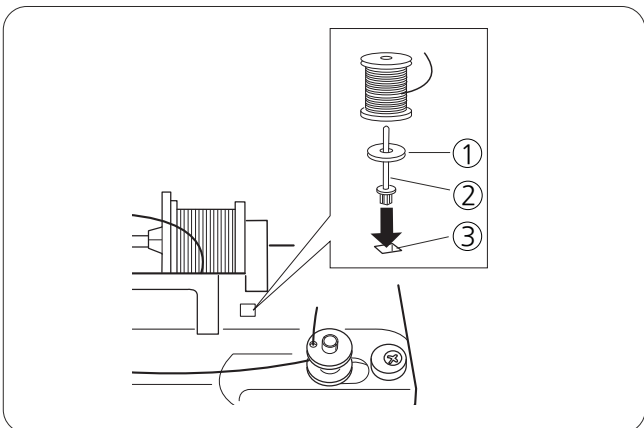
3 실을 실토리 구멍의 안쪽에서 바깥쪽으로 빼냅니다. 그런다음 실토리를 자동 밀실 감기 장치에 꽂습니다.

4 자동밀실 감기장치를 오른쪽으로 밀어줍니다. 이때 LED표시창에 "SP"라고 표시됩니다.

5 실의 끝부분을 잡고 시작/정지 버튼을 눌러 몇차례 감습니다. 다시 시작/정지 버튼을 눌러 멈춘 후 손으로 잡고 있는 실의 끝부분을 가위로 잘라 줍니다.

6 다시 시작/정지 버튼을 눌러 실을 감아줍니다. 충분히 감기면 자동으로 멈춥니다. 자동밀실 감기장치를 다시 왼쪽으로 밀어 준 다음 가위로 실을 자릅니다. 실토리를 자동밀실 감기장치에서 분리합니다.

**참고:**  
자동밀실 감기장치를 왼쪽으로 밀어놓지 않으면 재봉을 할 수 없습니다.



### 보조 실패꽃이 장착

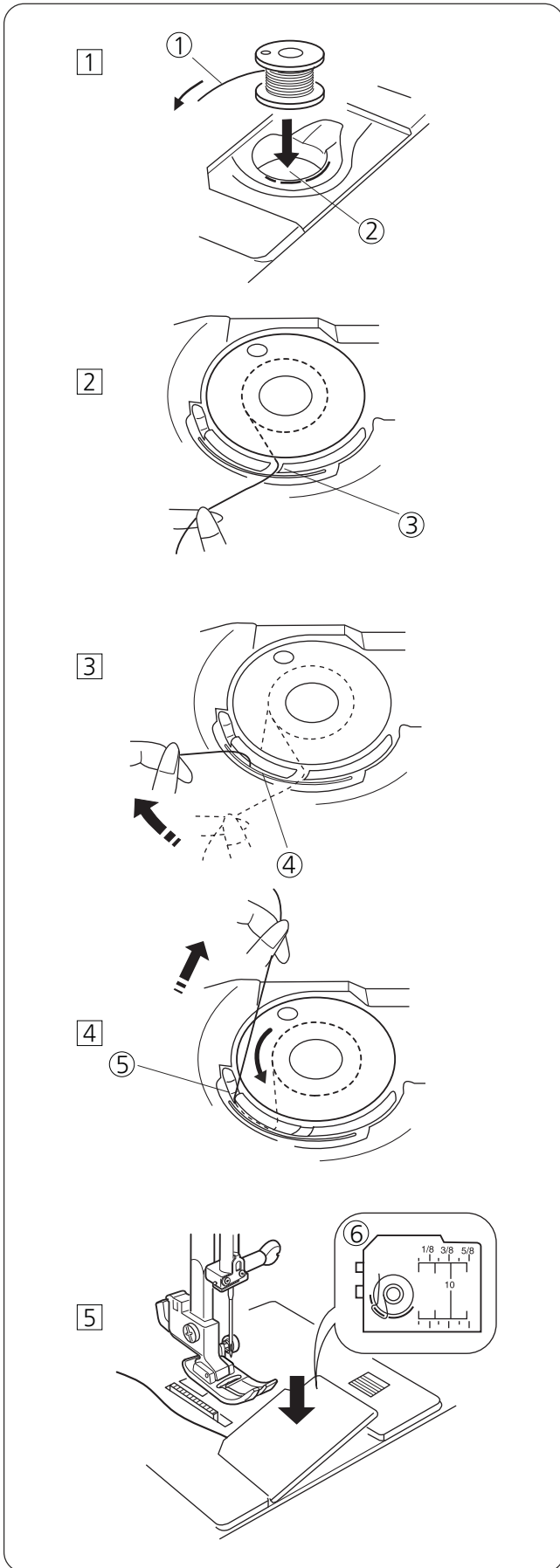
보조 실패꽃이를 사용하여 실토리를 감을 수 있습니다. 보조 실패꽃이를 보조 실패꽃이 구멍에 끼워 사용합니다.

① 펠트

② 보조 실패꽃이

③ 보조 실패꽃이 구멍

## 실토리 장착하기



1 실토리를 북집에 넣을때 실이 시계반대방향으로 풀리도록 넣습니다.

- ① 실
- ② 북집

2 실을 잡아당겨 북집의 6시방향 홈에 걸어줍니다.

- ③ 앞쪽 홈

3 실을 왼쪽으로 당겨 북집 앞쪽홈을 지나 좌측홈과 스프링 판 사이로 들어가도록 합니다.

- ④ 스프링판

4 실을 당겨 그림과 같이 북집의 8시방향의 옆쪽 홈으로 빼냅니다.

- ⑤ 옆쪽 홈

5 그림과 같이 노루발 쪽으로 실을 10cm가량 당겨 빼내줍니다.  
실토리커버를 닫습니다.

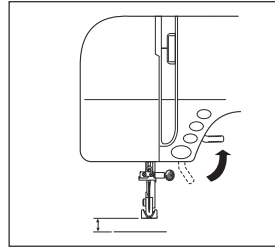
### 참고:

실토리 커버에는 밀실을 장착하는 방법이 그림으로 표시되어 있습니다.

- ⑥ 실토리커버

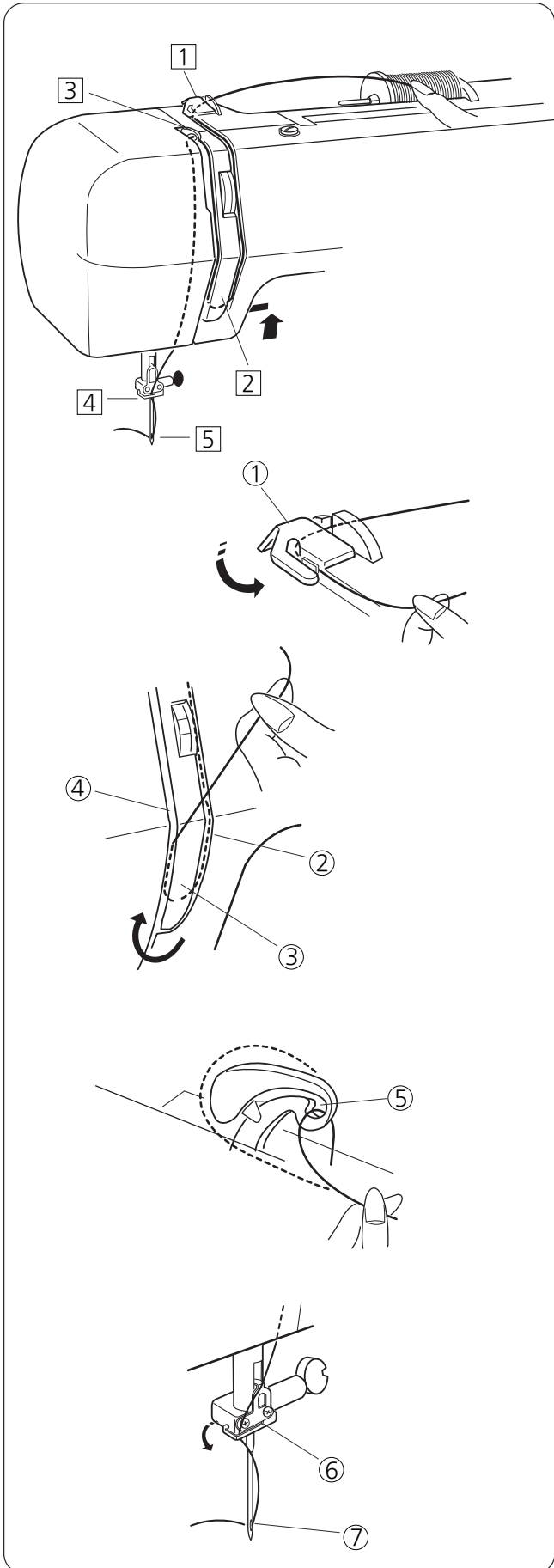
## 윗실 끼우기

노루발 올림레버를 올려  
노루발을 올린 후 바늘  
상/하 버튼을 눌러  
바늘을 가장 높은 위치에  
오도록 합니다.



### ! 경고:

윗실장착전에 반드시 전원을 꺼주세요.



- 1 재봉에 사용할 실을 실패곳이에 장착 후 풀어 실걸이 가이드를 지나게 합니다.

① 실걸이 가이드

- 2 윗실 장력조절 다이얼 장력 디스크 사이를 지난 실을 홈을 따라 윗실 가이드 판을 지나서 화살표 방향으로 당깁니다.

② 우측 홈

③ 윗실 가이드 판

④ 좌측 홈

- 3 그림과 같이 실채기 레버의 오른쪽에서 왼쪽으로 실을 걸어줍니다.

⑤ 실채기 레버

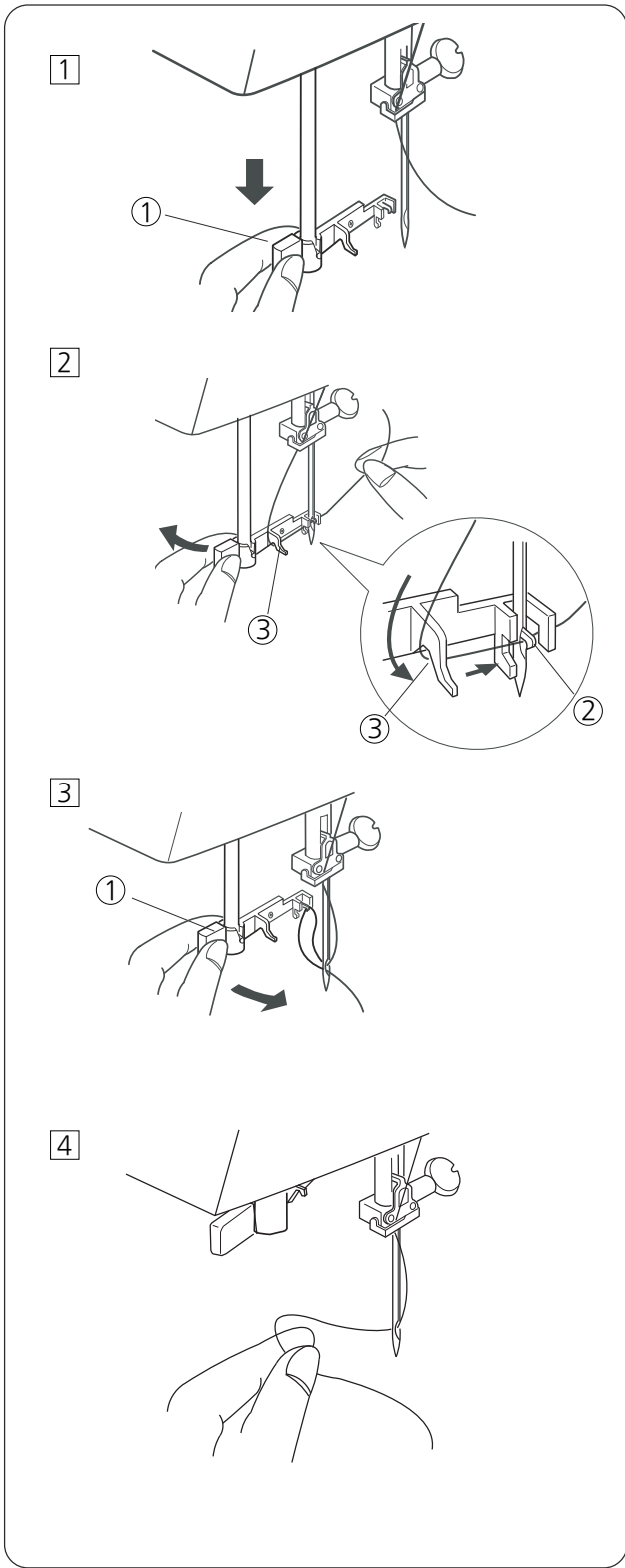
- 4 그림과 같이 바늘실 가이드 왼쪽으로 실을 걸어 줍니다.

⑥ 바늘실 가이드

- 5 바늘구멍 앞에서 뒤로 실을 끼워줍니다.

⑦ 윗실





## 자동 실끼우기

① 노루발을 내리고 바늘을 가장 높은 위치까지 올린 후 자동 실 끼우기 레버를 아래로 당겨줍니다.

① 자동 실끼우기 레버

② 바늘구멍에 고리가 통과 되었거나 확인 후 실을 좌측 가이드 실걸이를 지나 우측 고리에 걸리게 합니다.

② 고리

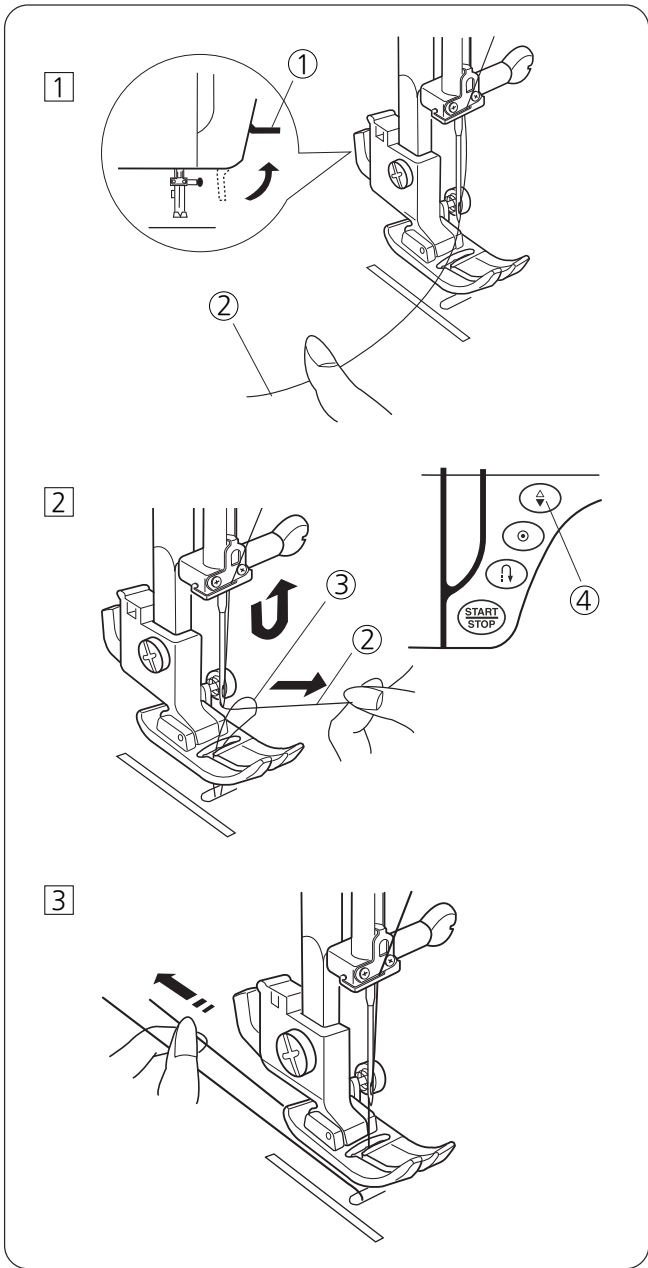
③ 가이드 실걸이

③ 그림과 같이 자동 실끼우기 레버를 놓아주면 고리가 바늘구멍으로 실을 끌어 올려 줍니다.

④ 핀셋등을 이용하여 실을 뒤로 빼줍니다.

### 참고:

바늘 #11에서~#16호, 또는 #11 Blue팁 바늘에 자동 실 끼우기 장치를 사용할 수 있습니다.  
(실 굵기는 50수에서 90수를 권장)



### 밧실 끌어올리기

1] 노루발을 올린 후 바늘을 통과한 밧실을 그림과 같이 왼손으로 잡습니다.

- ① 노루발 올림레버
- ② 밧실

2] 바늘 상/하 버튼을 두번 눌러 밧실이 딸려 나오도록 합니다.

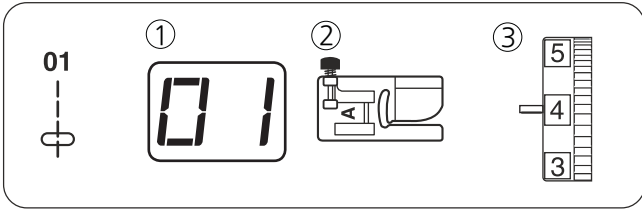
- ③ 밧실
- ④ 바늘 상/하 정지버튼

3] 밧실은 노루발 중앙의 구멍을 지나서 밧실과 밧실의 끝을 함께 잡고 노루발 뒷쪽으로 10cm여분이 남도록 당겨놓습니다.

## 기본재봉 직선재봉방법

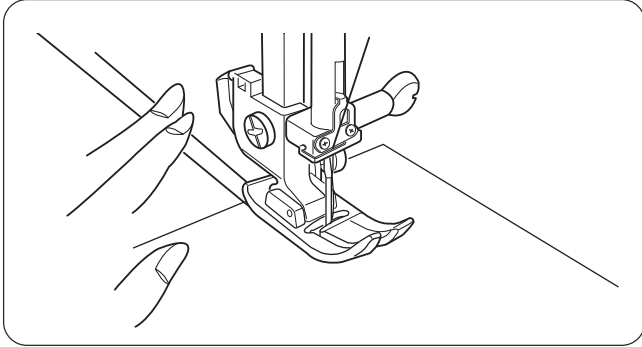
재봉기 설정

- ① 패턴: #1
- ② 노루발: 지그재그A(기본노루발)
- ③ 윗실장력: 2-6



### 재봉방법

노루발을 올리고 침판 위에 원단을 놓은 후 시작하고자 하는 지점에 바늘을 내립니다. 윗실과 밑실을 뒤쪽으로 끌어 당겨줍니다. 노루발을 내립니다. 전자식 발판을 누르거나 시작/정지 버튼을 눌러 재봉을 시작합니다. 원단이 자연스럽게 밀려나가도록 원단을 조심스럽게 넣습니다.

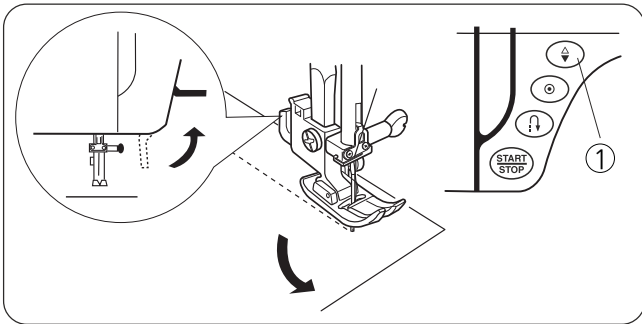


### 재봉 방향 변경하기

재봉기를 정지하고 상/하 정지 버튼을 눌러 원단 아래로 바늘을 꽂아줍니다.

- ① 바늘 상/하 정지버튼

노루발을 올린 후 바늘을 중심으로 원단을 돌려 재봉 방향을 원하는 대로 변경합니다. 노루발을 내리고 새로운 방향에서 재봉을 시작한다



### 솔기 매듭짓기(되박음질 하기)

솔기 끝을 매듭짓기 위하여 후진버튼을 누르고 후진재봉을 해줍니다. 재봉기는 후진 버튼을 누르고 있는만큼 후진 재봉을 합니다.

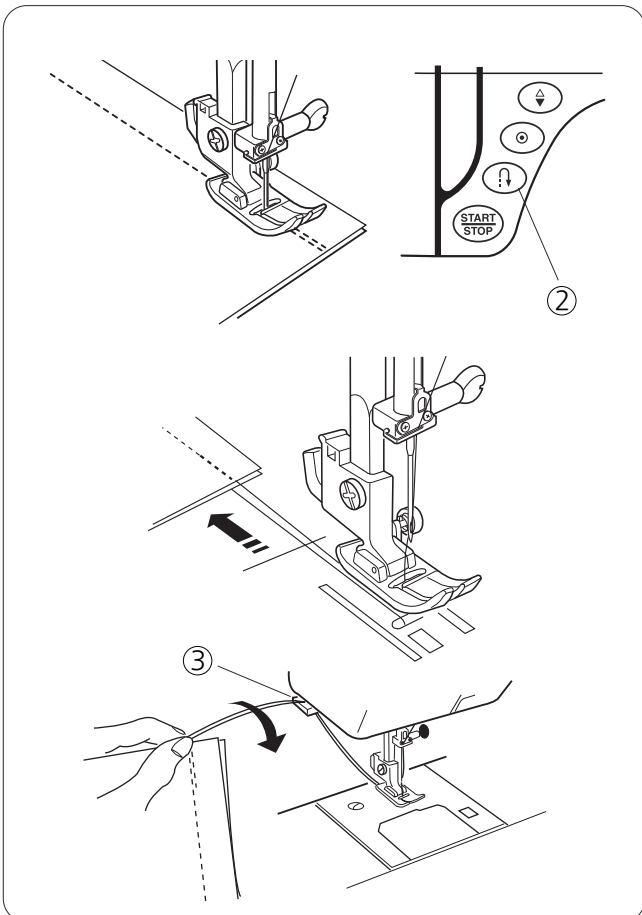
- ② 후진버튼

재봉이 끝나면 노루발을 들고 원단을 뒤로 빼냅니다. 재봉기 면판의 좌측에 있는 실컷터를 이용하여 실을 자릅니다

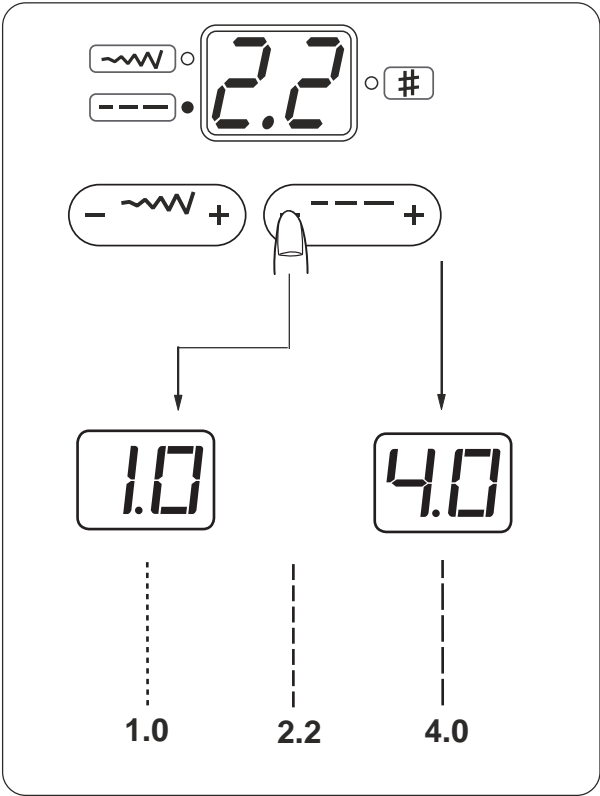
- ③ 실컷터

### 자동후진 재봉(패턴#2)

처음 시작할때 자동으로 되박음질을 시작하며 정지할때에는 후진버튼을 한 번 누릅니다.



02  
01



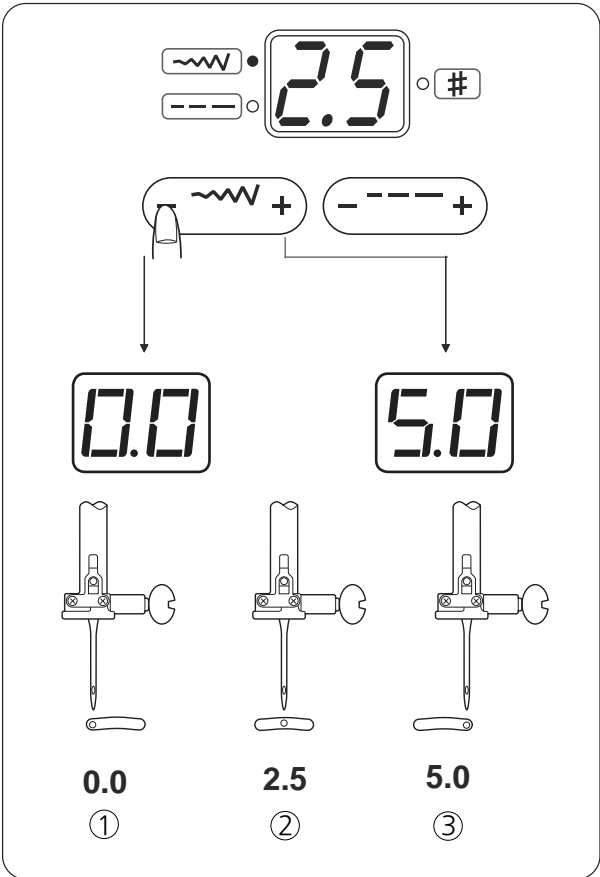
**재봉 땀길이 조절하는 방법**

재봉 땀길이는 0.0~4.0까지 조절이 가능합니다.

재봉 패턴 선택 후 땀길이 조절버튼을 누르면 LED 표시창에 "2.2"로 표시되며 좌측 하단 녹색램프가 켜집니다.

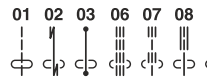
"+"버튼을 누르면 땀길이가 길어집니다.

"-"버튼을 누르면 땀길이가 짧아집니다.



**바늘위치 조절방법**

다음의 패턴을 선택시 바늘의 위치를 좌/우로 변경할 수 있습니다.



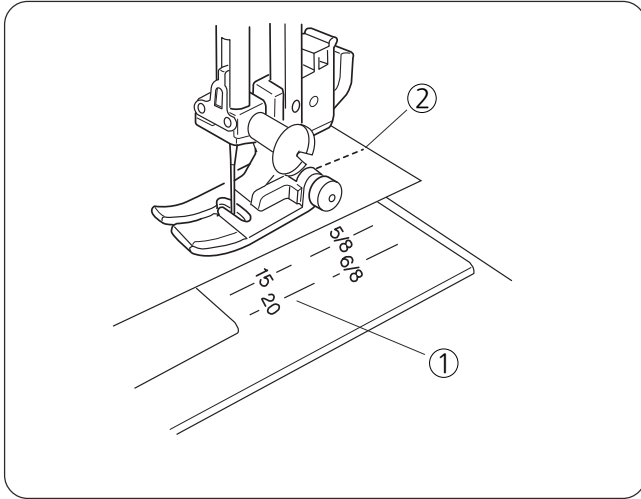
재봉 패턴 선택 후 땀폭 조절버튼을 누르면LED표시창에 "2.5"(바늘중앙)로 표시되며 좌측 상단 녹색램프가 켜집니다.

"+"버튼을 누르면 바늘이 오른쪽으로 움직입니다.

"-"버튼을 누르면 바늘이 왼쪽으로 움직입니다.

- ① 바늘의 좌측위치
- ② 바늘의 중앙위치
- ③ 바늘의 우측위치

## 시접 가이드 사용방법



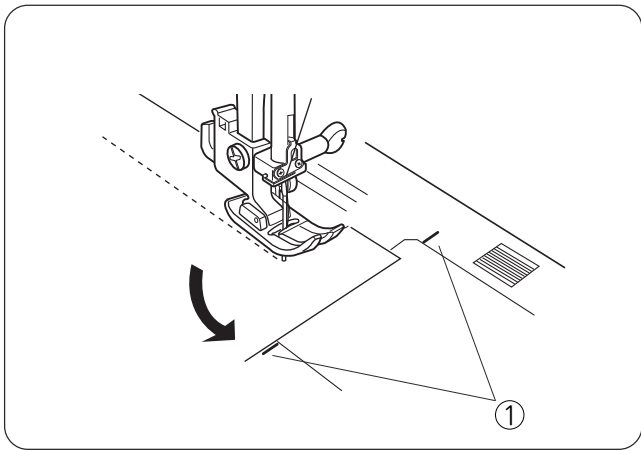
침판위의 시접 가이드와 투명판의 시접 폭 표시가 시접간격을 일정하게 유지하도록 도와줍니다.

참고:

침판위의 숫자는 시접과 바늘 중앙위치간의 거리입니다.

- ① 시접가이드
- ② 바늘중앙위치

숫자	15	20	4/8	5/8	6/8
거리 (cm)	1.5	2.0	1.3	1.6	1.9
거리 (inch)	—	—	1/2	5/8	3/4



## 사각코너 돌기

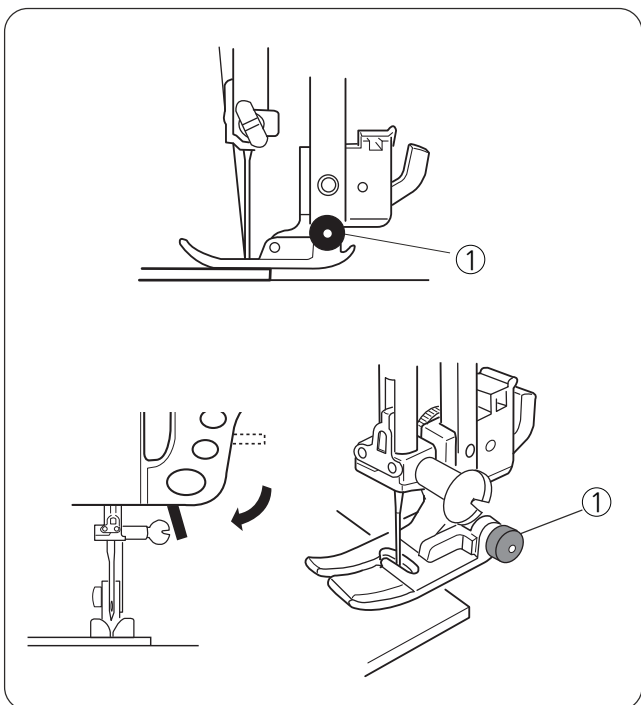
한쪽 면을 재봉하여 직각으로 돌려 1.6cm의 솔기를 남기려면 침판에 있는 코너링 가이드를 활용합니다. 원단의 앞 가장자리 코너링 가이드 라인에 도달하면 재봉을 정지합니다.

바늘 상/하위치 버튼을 눌러 바늘을 내립니다.

노루발을 올리고 원단을 90도 회전합니다.

노루발을 내리고 새로운 방향으로 재봉을 시작합니다.

- ① 코너링 가이드



## 두꺼운 원단의 재봉

노루발 "A"에 있는 검은 버튼은 노루발의 수평을 맞추기 위한장치(하이픽스 노루발)입니다.

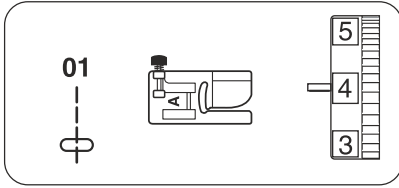
노루발을 내리기전 이 버튼을 누르면 노루발이 수평으로 고정되어 두꺼운 여러겹의 원단을 넣어도 노루발이 꺾이지 않습니다.

두꺼운 원단의 재봉할 위치를 정해서 바늘을 내리고 노루발을 올립니다. 까만 버튼을 누른상태에서 노루발을 내려주고 바느질을 시작합니다.

이 버튼은 두꺼운 부위를 지나간 후 자동적으로 풀어집니다.

- ① 노루발 고정버튼

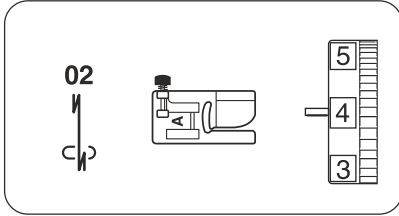
## 다양한 직선재봉 및 적용 노루발



### #01 직선재봉

노루발:지그재그A(기본노루발)  
윗실장력:2-6

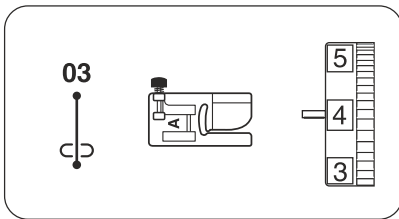
일반적으로 직선 재봉에 사용



### #02 자동후진 재봉

노루발:지그재그A(기본노루발)  
윗실장력:2-6

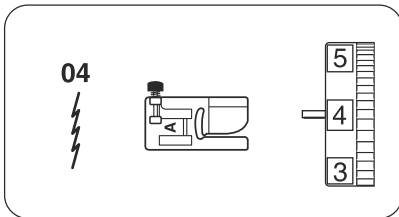
재봉시 풀림을 방지하기 위해사용  
재봉 중 후진버튼을 누르면 후진재봉 4회후 자동정지



### #03 자동 고정재봉

노루발:지그재그A(기본노루발)  
윗실장력:2-6

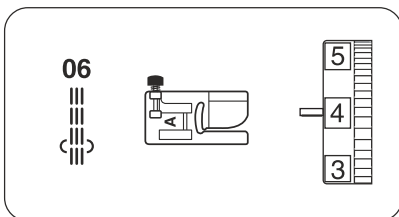
시작시 제자리 박음질을 하고 재봉중 자동 잠금버튼을 누르면 제자리 박음질 4회후 자동정지



### #04 스판재봉

노루발:지그재그A(기본노루발)  
윗실장력:3-6

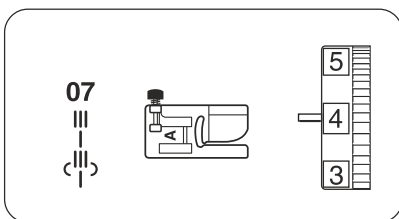
신축성 있는 원단 재봉/ 지선 재봉 또는 원단 가장자리 솔기 제거시 용이함



### #06 삼중 스판재봉

노루발:지그재그A(기본노루발)  
윗실장력:2-6

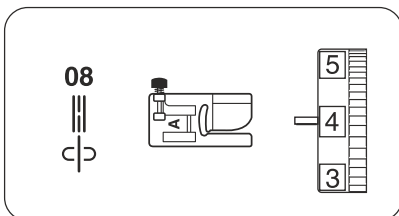
신축성 있는 원단의 견고한 재봉, 보강재봉에 매우편리함



### #07 조각재봉(NEW)

노루발:지그재그A(기본노루발)  
윗실장력:3-6

자수재봉 또는 자수패턴에 사용되는 장식용 재봉/곡선부 재봉에는 속도를 천천히 해야함



### #08 조각재봉

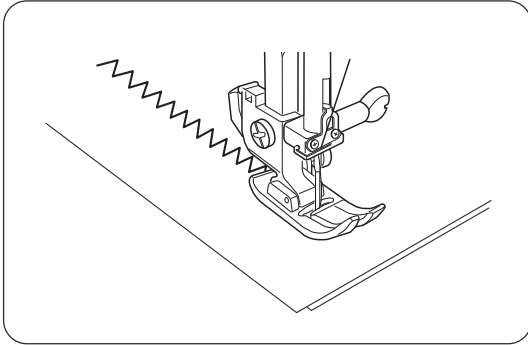
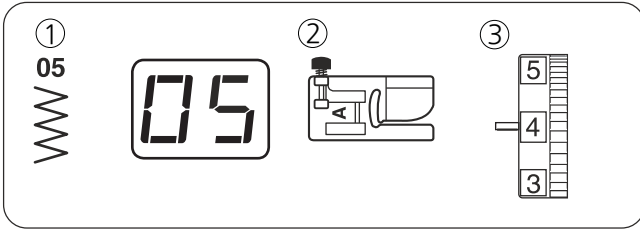
노루발:지그재그A(기본노루발)  
윗실장력:3-6

자수재봉 또는 자수패턴에 사용되는 장식용 재봉/곡선부 재봉에는 속도를 천천히 해야함

## 지그재그 재봉방법

재봉기 설정

- ① 패턴: #5
- ② 노루발: 지그재그A(기본노루발)
- ③ 윗실장력: 3-7



이 스티치 재봉은 다양한 원단과 감침질에 사용할 수 있습니다. 땀폭을 줄일 경우 어플리케이션 스티치로도 사용 가능합니다.

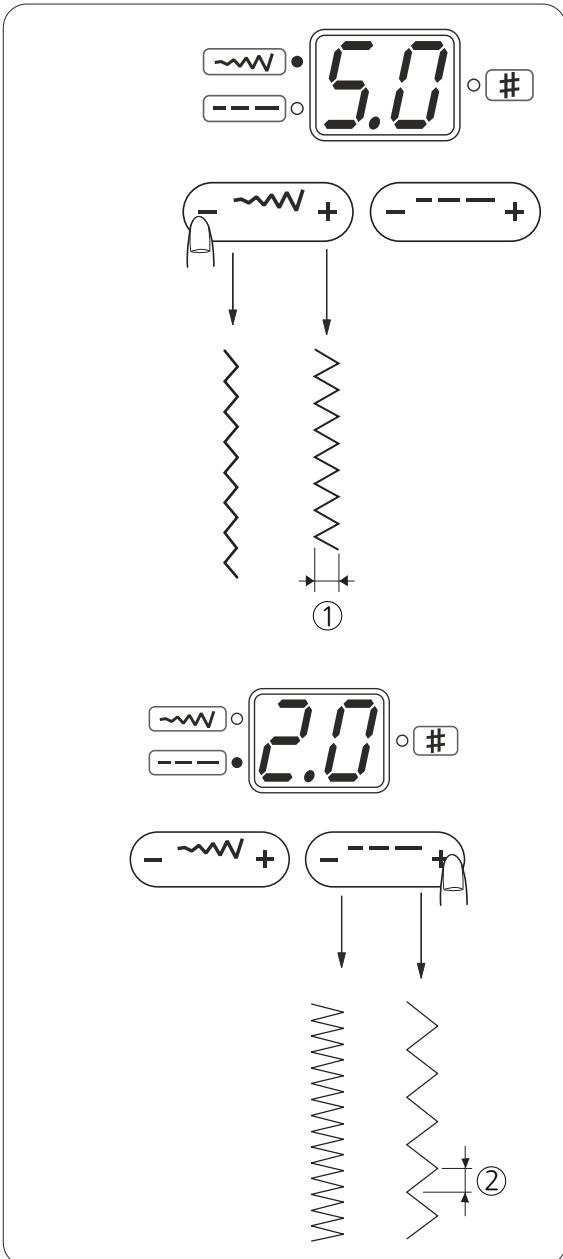
## 지그재그 땀폭 조절

재봉 땀폭은 0.0~5.0까지 설정이 가능합니다.

"+"버튼을 누르면 땀폭이 넓어집니다.

"-"버튼을 누르면 땀폭이 좁아집니다.

① 땀폭



## 지그재그 땀길이 조절

재봉 땀길이는 0.0~4.0까지 설정이 가능합니다.

재봉 패턴 선택 후 "+" 또는 "-"를 누르면 LED 표시창에 해당 패턴의 땀길이가 표시됩니다.

"+"버튼을 누르면 땀길이가 늘어납니다.

"-"버튼을 누르면 땀길이가 짧아집니다.

② 땀길이

### 참고:

재봉중에도 땀넓이와 길이를 조절할 수 있습니다.

## 다양한 응용스티치

### 오버록, 지그재그 스티치

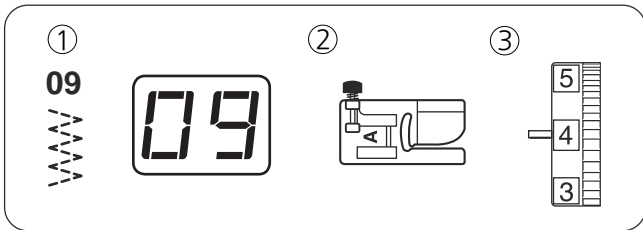
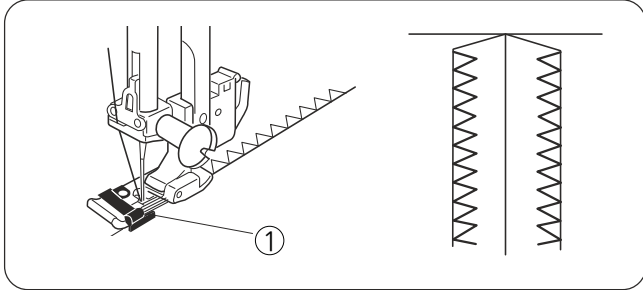
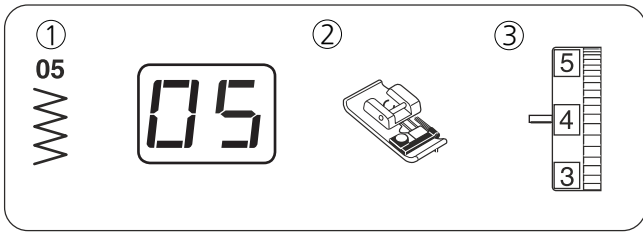
재봉기설정

- ①패턴: #05
- ②노루발: 오버록 노루발(C)
- ③실장력:3-7

원단의 가장자리를 노루발 가이드 옆에 놓은 다음 재봉합니다.

- ①가이드

**⚠경고:**  
오버록 노루발(C)를 사용할 때는 바늘이 노루발에 있는 와이어를 치지 않도록 지그재그 쪽을 5에 설정해서 사용해야 합니다.



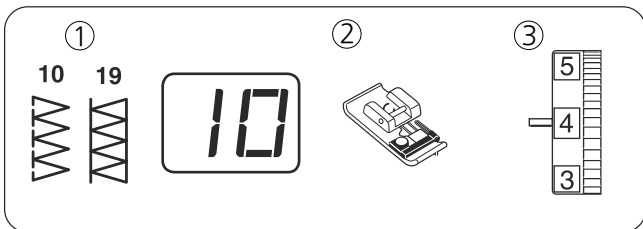
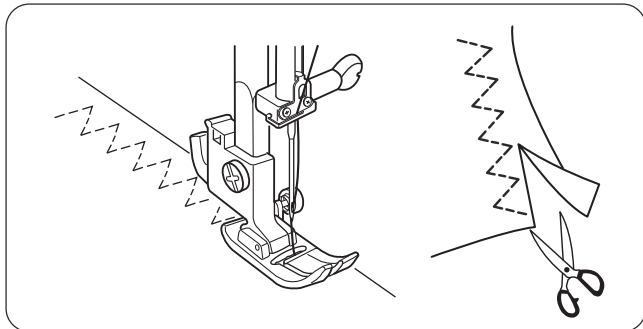
### 3단 지그재그

재봉기설정

- ①패턴: #09
- ②노루발: 지그재그 노루발(A)
- ③실장력:3-6

3단지그재그(멀티지그재그)는 합성소재나 주름을 잡으려는 원단의 끝단 처리를 할 때 사용되곤 합니다. 이 재봉은 일반 지그재그 보다 끝단 처리가 더 평편하고 단정하게 되며 원단의 짜깁기나 찢어진 부분을 잇는데 유용합니다.

원단 끝에서 조금 더 안쪽을 바느질 한 다음 나중에 남은 끝 부분을 자르면 깔끔한 오버록 처리가 됩니다.



### 오버엣지 스티치

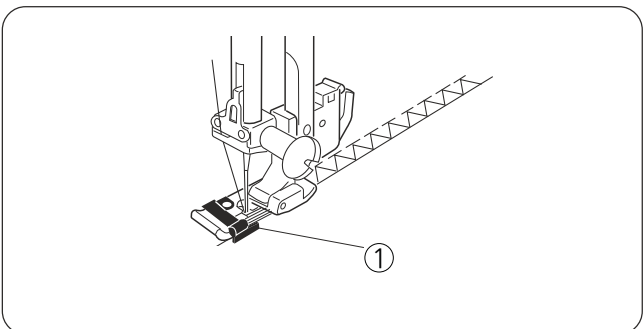
재봉기설정

- ①패턴: #10, #19
- ②노루발: 오버록 노루발(C)
- ③실장력:3-7

이 스티치는 원단의 솔기를 잇는 것과 가장자리 오버록을 동시에 할 때 사용 가능합니다. 솔기를 펼칠 필요가 없을 때 이 스티치를 사용합니다. 노루발 가이드 옆에 원단 가장자리를 놓은 다음 재봉합니다.

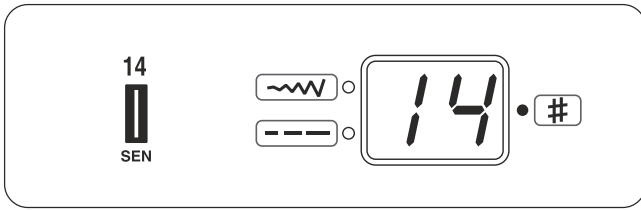
- ①가이드

**⚠경고:**  
오버록 노루발(C)를 사용할 때는 바늘이 노루발에 있는 와이어를 치지 않도록 지그재그 쪽을 5에 설정해서 사용해야 합니다.





## 단추구멍



### 사각(센서) 단추구멍

얇은 원단에서부터 두꺼운 원단까지 광범위하게 사용할 수 있는 재봉입니다.

사용하고자 하는 단추 크기를 설정한 뒤 자동으로 단추구멍을 재봉합니다.



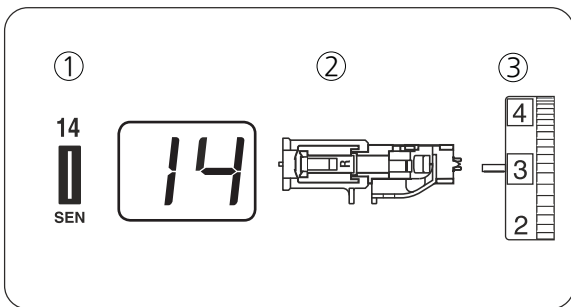
### 자동 단추구멍

얇은 원단에서부터 두꺼운 원단까지 광범위하게 사용할 수 있는 재봉입니다.

원하는 단추구멍 크기를 기억시킨 후, 같은 크기의 단추구멍을 연속으로 재봉할 수 있습니다.

### 중요 알림:

자동단추구멍 노루발 사용시 반드시 종이 부직포를 원단아래에 꼭 사용하셔야 예쁜 단추구멍이 만들어집니다.(부직포 사용하지 않을 경우 원단이 찢히거나, 단추구멍모양이 예쁘게 안됩니다.)



## 사각단추구멍

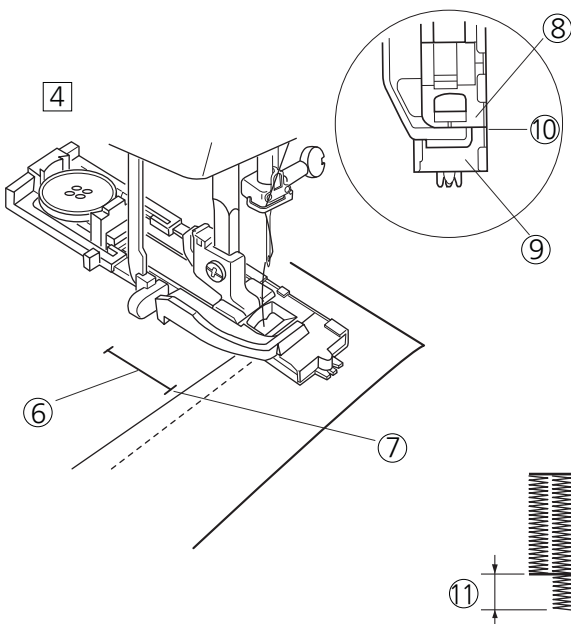
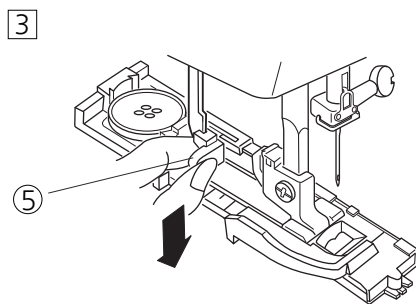
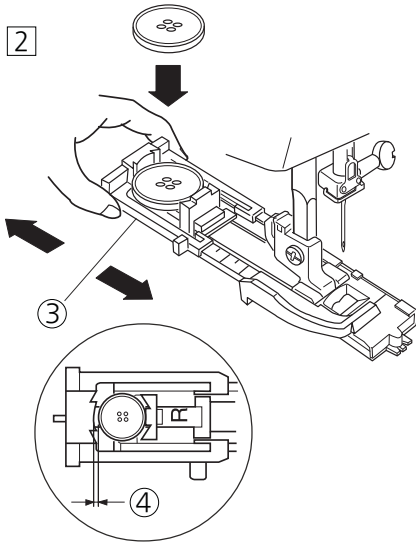
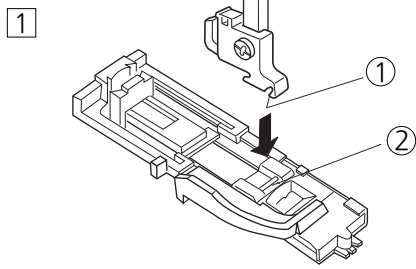
### 재봉기설정

- ① 패턴: #14
- ② 노루발: 자동단추구멍 노루발(R)
- ③ 실장력: 1-5

### 참고:

- 단추 구멍의 크기는 자동 단추 구멍 노루발 R의 뒤쪽에 단추를 놓으면 자동으로 지정됩니다.
- 노루발의 단추 홀더는 직경이 1cm(3/8") 에서 2.5cm(1") 까지인 단추를 놓을 수 있습니다.
- 경우에 따라 일부 두껍거나 특수한 원단과 실을 조화시키기 위해 단추 구멍의 크기를 변경해야 할 수도 있습니다.
- 여러분의 원단 조각에 단추 구멍을 테스트 해보고 설정 값을 확인합니다.
- 사전에 설정된 단추 구멍 폭은 일반적인 단추에 적합합니다.
- 신축성이 있거나 섬세한 원단에는 심(부직포)을 대어줍니다.

## 재봉하기



① 바늘 상/하 위치 버튼을 눌러 바늘을 올리고 노루발 홀더의 홈에 핀을 물려 자동 단추 구멍 노루발 R을 부착합니다.

노루발 홀더 아래에 자동 단추 구멍 노루발을 장착할 때는 노루발 레버를 2단계로 들어올려 쉽게 장착할 수도 있습니다.

- ① 홈
- ② 핀

② 단추 홀더를 뒤로 당기고 그 안에 단추를 놓습니다. 단추의 크기에 맞게 홀더를 밀어줍니다.

### 참고:

단추가 아주 두꺼운 경우에는 여분의 원단 조각에 단추 구멍을 테스트 해보는 것이 좋습니다. 시험한 단추 구멍에 단추를 끼우기 힘들다면 단추 홀더를 약간 뒤로 밀어 단추 구멍의 길이를 늘릴 수 있습니다. 단추 구멍의 길이가 길어집니다.

- ③ 단추홀더
- ④ 여유공간

③ 단추 구멍 레버를 최대한 아래로 내려줍니다.

- ⑤ 단추 구멍 레버

④ 노루발 아래에 원단의 모서리를 삽입합니다.

바늘 상/하 위치버튼을 두 번 누릅니다.

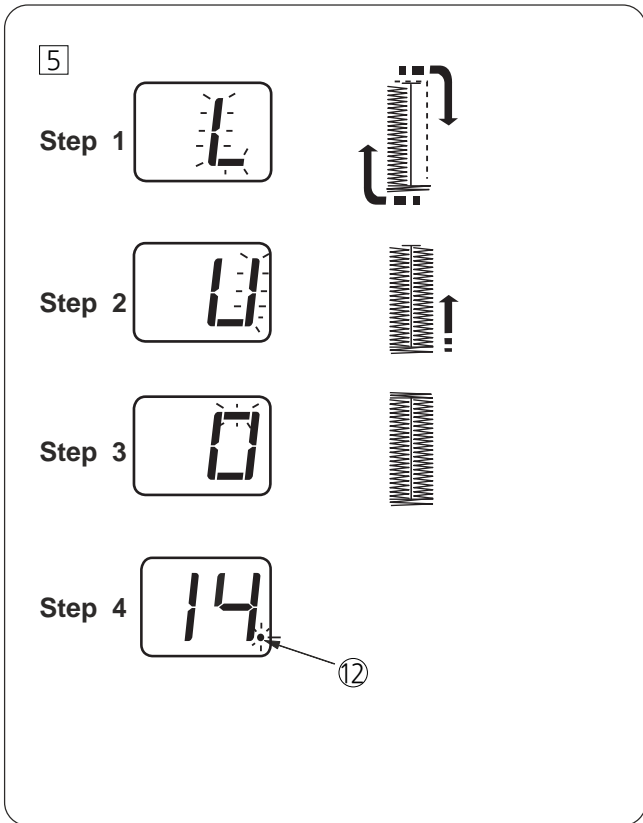
원단을 왼쪽으로 빼낸다음 뒷실을 노루발의 구멍을 통하여 뽑아 냅니다. 노루발 아래에 원단을 놓고 단추 구멍 표시의 시작 지점에 바늘을 내립니다. 그런 다음 노루발을 내려 줍니다.

- ⑥ 단추 구멍 표시
- ⑦ 시작 지점

### 참고:

슬라이더와 앞 스톱퍼 사이에 간격이 없도록 확인합니다. 그렇지 않으면 단추 구멍이 위치를 벗어나거나 재봉에 공백이 생기게 됩니다.

- ⑧ 슬라이더
- ⑨ 앞 스톱퍼
- ⑩ 벗어난 위치
- ⑪ 재봉 공백



5 재봉기는 작동을 시작하여 단추 구멍을 재봉합니다.

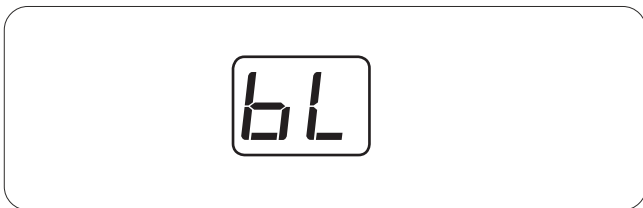
Step 1:재봉기는 앞쪽 바택을 먼저 시작하고 왼쪽줄을 재봉한 다음 직선재봉으로 시작점까지 돌아옵니다.

Step 2:재봉기는 오른쪽줄을 재봉합니다.

Step 3:재봉기는 뒷쪽 바택을 재봉합니다.

Step 4:재봉기는 자동으로 멈추며 LED표시창에 표시점이 깜빡입니다.  
⑫ 표시점

또 다른 단추구멍을 재봉하려면 노루발을 올립니다. 원단을 다음 단추구멍이 재봉되는 곳으로 옮긴 다음 노루발을 내리고 재봉을 시작합니다.



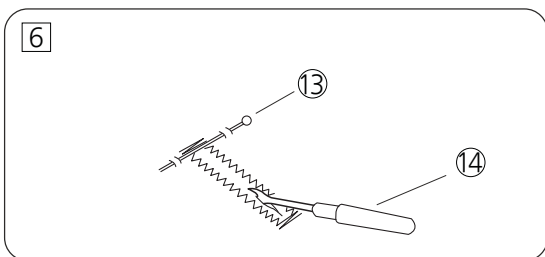
**참고:**

단추구멍 재봉 시작시 단추구멍 레버를 내리지 않거나 완전히 아래쪽으로 내려오지 않을 경우 LED표시창에 "bL"이 표시됩니다.  
단추구멍 레버를 내리고 다시 시작하세요



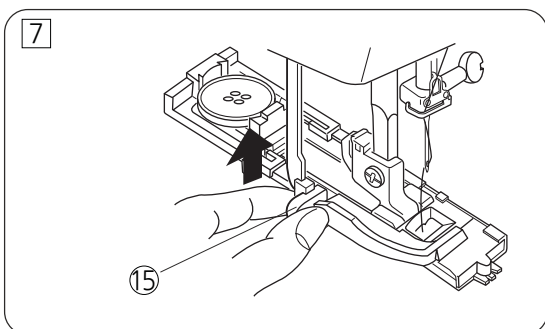
**참고:**

자동 단추구멍 레버가 내려가 있는 상태에서 다른 재봉 패턴을 선택하게 될 경우 LED표시창에 "UP"이 표시됩니다.  
단추구멍 레버를 올리고 패턴을 선택하세요.



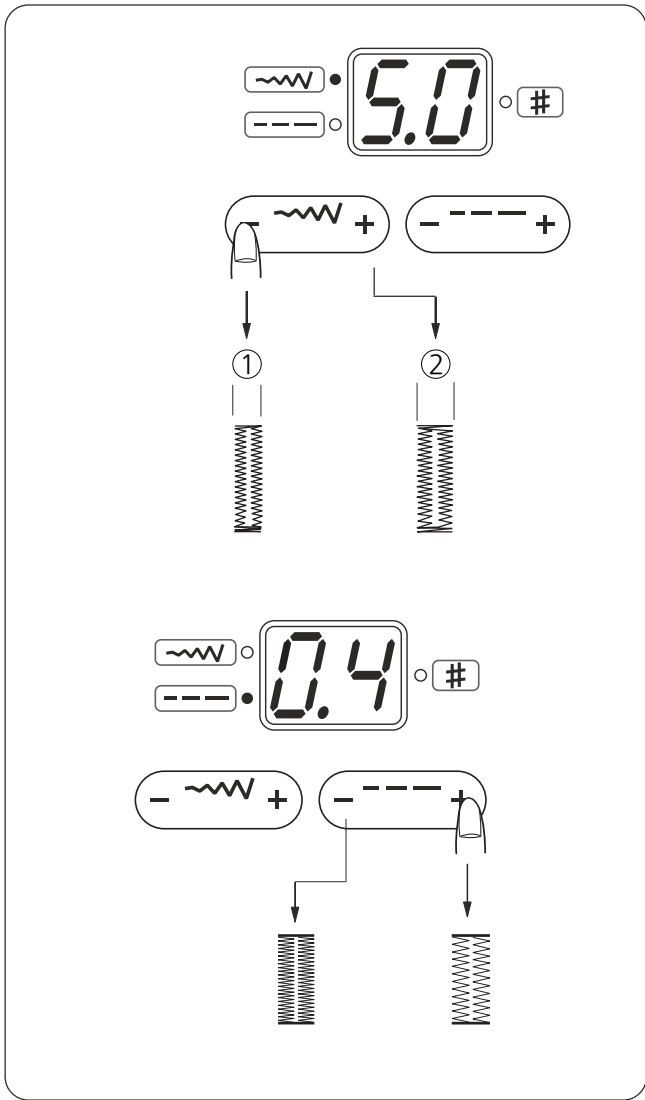
6 원단을 빼내고 스티치가 실수로 절단되지 않도록 양끝의 바택 바로앞에 핀을 꽂습니다.  
리퍼로 구멍을 뚫어줍니다.

- ⑬ 핀
- ⑭ 리퍼



7 단추구멍재봉이 끝난 후 단추구멍레버를 위로 올려줍니다.

- ⑮ 단추구멍레버



### 단추구멍 넓이 조절하기

스티치폭 조절버튼을 눌러 단추구멍의 넓이를 조절할 수 있습니다.

"+"버튼을 눌러 단추구멍의 넓이를 넓여줍니다.

"-" 버튼을 눌러 단추구멍의 넓이를 줄여줍니다.

①좁은 단추구멍

②넓은 단추구멍

\*단추구멍의 넓이는 2.5~5.0까지 조절 가능합니다.

### 단추구멍 재봉밀도 조절하기

스티치길이 조절버튼을 눌러 단추구멍의 재봉밀도를 조절할 수 있습니다.

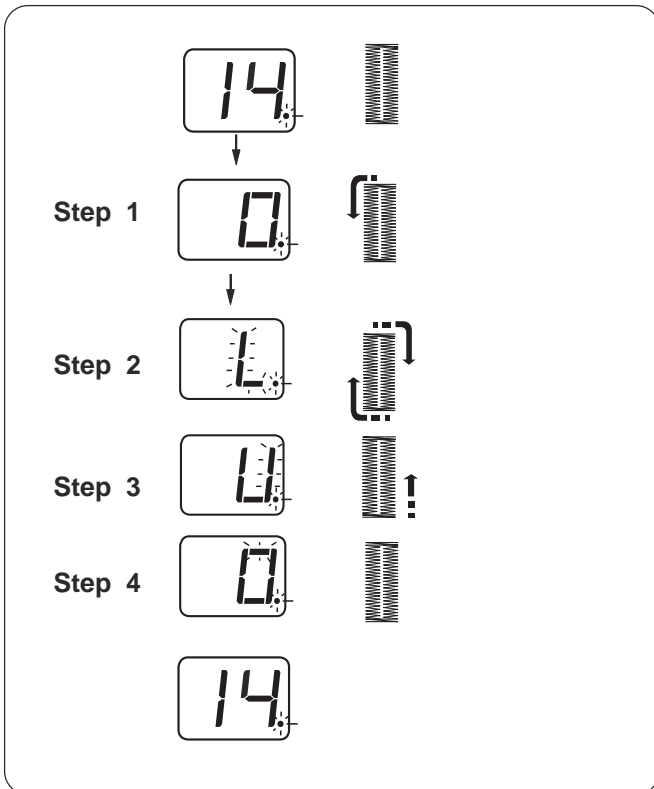
"+"버튼을 눌러 스티치의 간격을 넓게 합니다.

"-" 버튼을 눌러 스티치의 간격을 좁게 합니다.

단추구멍의 밀도는 0.2~0.8까지 조절 가능합니다.

#### 참고:

단추구멍을 재봉하는 동안에는 재봉중인 단추구멍의 넓이와 밀도가 LED표시창에 표시됩니다. 재봉이 완료되면 LED표시창에 패턴번호 **14** 이 표시됩니다.



### 이중 단추구멍

튼튼하고 견고한 단추구멍을 만들고자 한다면, 단추구멍을 이중으로 재봉합니다.

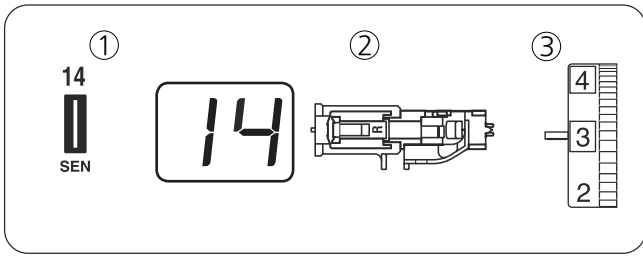
처음 만든 단추구멍에서 노루발과 단추구멍 레버를 올리지 말고 아래와 같이 따라합니다.

**Step 1:**시작/정지 버튼을 누른 후 후진버튼을 눌러 처음 시작점으로 돌아가면 후진버튼에서 손을 뗍니다.

**Step 2:**LED표시창이 깜빡이면서 앞쪽 바택을 시작으로 왼쪽을 재봉합니다. 그 후 직선 재봉으로 위쪽과 오른쪽을 지나 시작점 위치로 돌아옵니다.

**Step 3:**오른쪽을 재봉합니다.

**Step 4:**오른쪽 재봉이 끝나면 뒷쪽 바택을 재봉합니다. 단추구멍이 재봉이 완료되면 재봉기는 자동으로 멈추고 LED표시창에 표시점이 깜빡입니다.

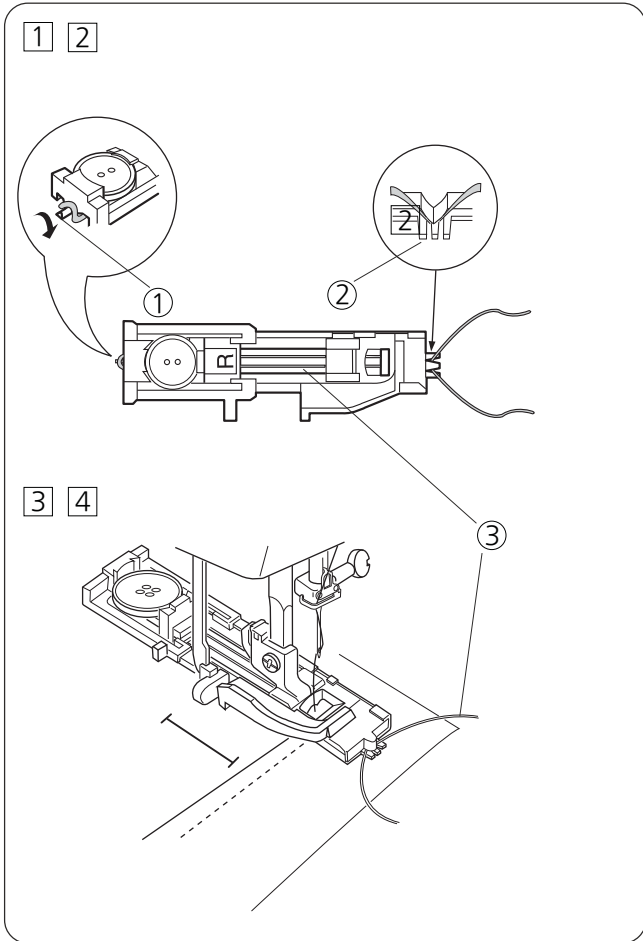


### 심지보강 단추구멍

재봉기설정

- ①패턴:#14
- ②노루발:자동 단추구멍 노루발(R)
- ③실장력:1-5

심지 보강 단추 구멍을 재봉할 때는 사각단추구멍과 동일한 순서를 따릅니다.



1 자동 단추 구멍 노루발 R을 올린 상태에서 단추 구멍 노루발의 뒤에 있는 돌출부에 심지(filler cord)를 걸어 줍니다.

2 코드의 끝부분이 앞쪽을 지나가면서 단추 구멍 노루발 아래쪽을 통과하여 앞으로 당깁니다. 심지의 끝을 단추 구멍 노루발의 앞쪽에 있는 포크에 걸어 단단하게 고정시킵니다.

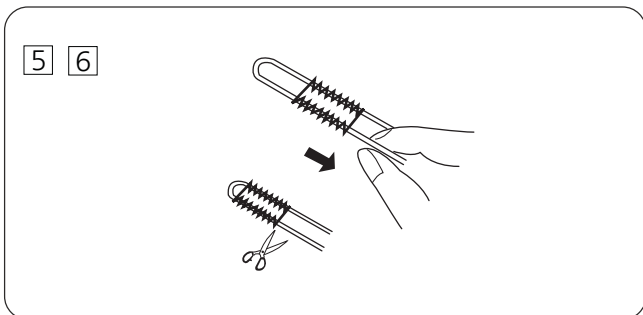
- ①돌출부
- ②포크
- ③심지

3 단추 구멍이 시작되는 원단 지점에 바늘을 내리고 노루발을 내려줍니다.

4 단추구멍레버를 노루발 아래로 내려주고 재봉을 시작합니다. 재봉을 끝낸후 재봉기는 자동으로 멈춥니다.

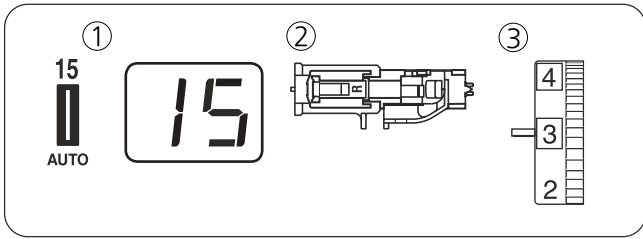
#### 참고:

사용하는 심지의 두께에 따라 스티치 폭을 정합니다. 25페이지를 참조하여 단추 구멍을 자릅니다.



5 재봉이 끝나면 재봉기에서 원단을 빼낸 후 실을 끊어줍니다.

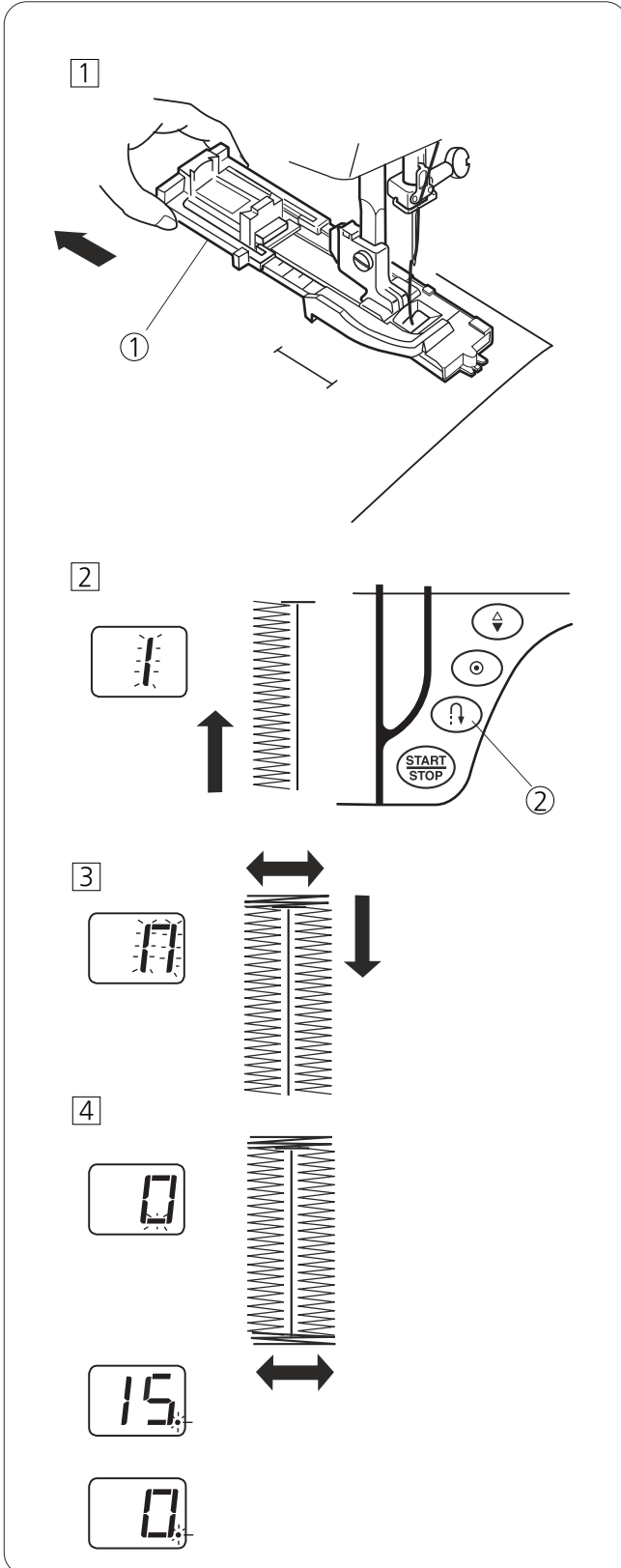
6 그림과 같이 심지를 아래로 당겨 팽팽하게 한 후 실을 끊어줍니다.



### 자동 단추구멍

재봉기설정

- ① 패턴:#15
- ② 노루발:자동단추구멍 노루발(R)
- ③ 실장력:1-5



- 1 단추 구멍 노루발의 단추 홀더를 완전히 당겨서 빼냅니다.  
원단을 놓고 노루발을 내립니다.  
① 단추 홀더

**참고:**  
단추 구멍 레버를 내리시면 안됩니다.

**중요 알림:**  
자동단추구멍 노루발 사용시 반드시 종이 부직포를 원단아래에 꼭 사용하셔야 예쁜 단추구멍이 만들어집니다.(부직포 사용하지 않을 경우 원단이 찢히거나, 단추구멍모양이 예쁘게 안됩니다.)

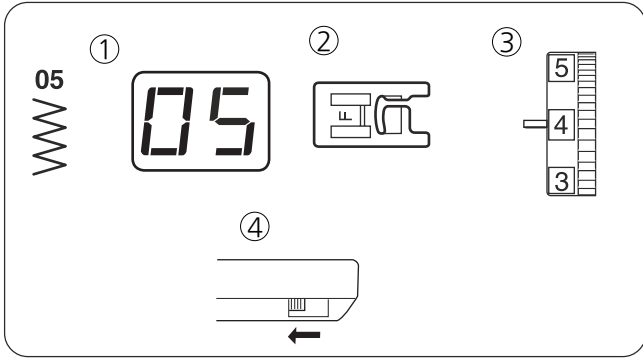
- 2 재봉을 시작하여 필요한 단추 구멍 길이까지 왼쪽으로 재봉한 다음, 작동을 정지시키고 후진 버튼을 누릅니다.  
② 후진 버튼

- 3 작동을 다시 시작하면 뒷쪽 바택을 한 다음 시작 지점까지 오른쪽 줄을 재봉할 것입니다.  
시작 지점의 바로 반대편까지 오면 작동을 정지합니다.  
후진 버튼을 누릅니다.

- 4 재봉기 작동을 다시 시작합니다. 재봉기는 앞쪽 바택을 재봉하고 단추구멍이 완료되면 스티치매듭을 묶고 자동으로 정지합니다.

**참고:**  
동일한 크기의 단추 구멍을 재봉하려면 원단의 위치를 다시 정하고 재봉을 시작합니다.  
재봉기 끝나기 전에는 단추구멍 넓이와 밀도를 조절할 수 없습니다.

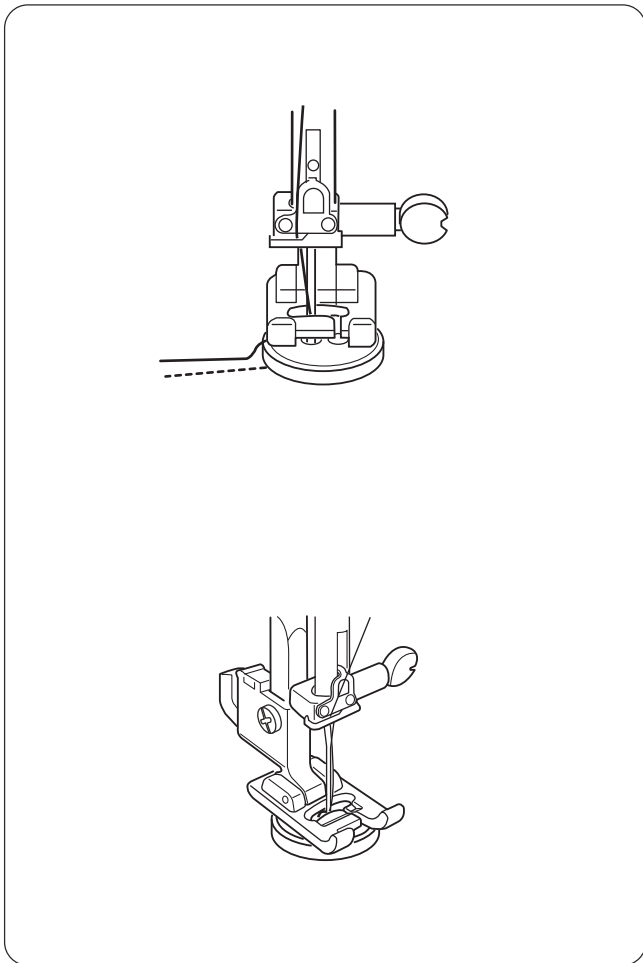
25페이지를 참고하여 단추 구멍을 뚫어줍니다.



## 단추달기

재봉기설정

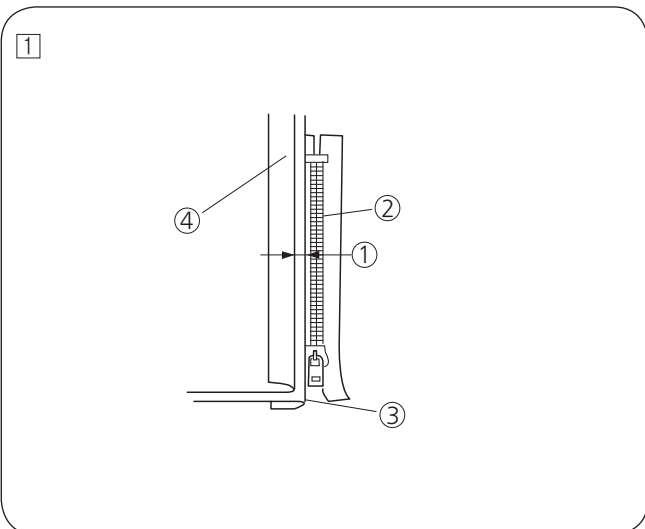
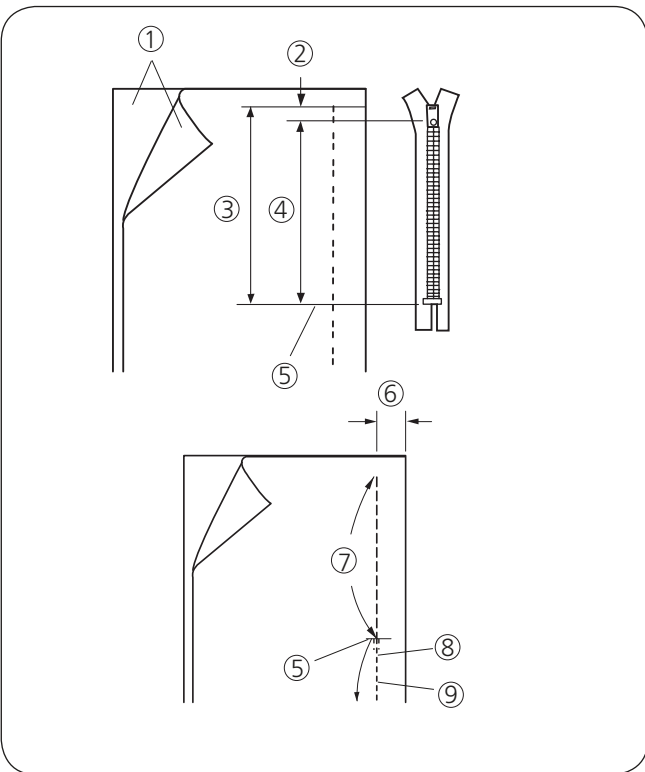
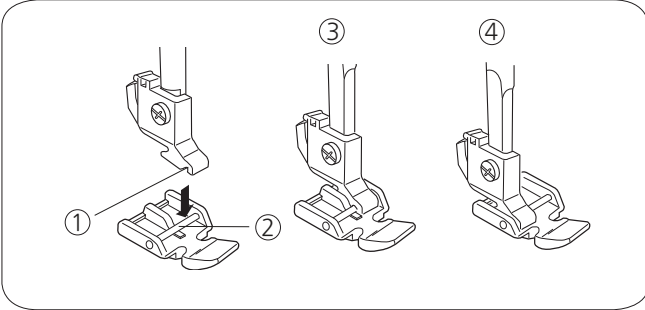
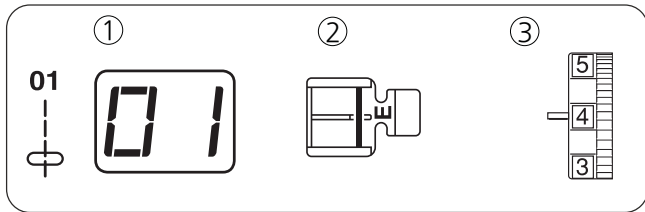
- ①패턴:#05
- ②노루발:새틴스티치 노루발(F)
- ③실장력:3-7
- ④톱니:내림



톱니를 내린 후 원단에 단추를 놓고 손으로 핸들을 돌려 단추의 왼쪽 구멍 속으로 바늘을 내립니다.  
 단추의 방향을 잡은다음 노루발을 내려 단추를 제 자리에 고정 시킵니다.  
 바늘대가 오른쪽으로 방향을 바꿀 때까지 핸들을 돌려 바늘을 올립니다.  
 바늘이 단추의 오른쪽 구멍으로 들어갈 수 있도록 스티치 폭조절 버튼을 누릅니다.

바늘이 좌우 단추구멍에 정확히 들어가는지 확인한 후 10회정도 재봉합니다.  
 윗실과 밑실을 20cm정도 남기고 자릅니다.  
 윗실과 밑실을 단추와 원단사이로 잡아 당겨 몇바퀴 감은후에 매듭을 지어줍니다.

톱니올림레버를 올려줍니다.



## 지퍼 재봉

- ① 스티치 패턴: 01
- ② 노루발: 지그재그 노루발(A)  
지퍼 노루발(E)
- ③ 윗실장력: 1~4

### • 지퍼 노루발(E) 부착하기

지퍼 노루발에 있는 핀② 을 노루발 홀더의 홈① 에 맞춰줍니다.

지퍼의 왼쪽③ 을 재봉하려면 오른쪽에 있는 핀으로 지퍼 노루발을 부착합니다.

지퍼의 오른쪽④ 을 재봉하려면 왼쪽에 있는 핀으로 지퍼 노루발을 부착합니다.

- ① 홈
- ② 핀
- ③ 왼쪽을 재봉
- ④ 오른쪽을 재봉

### • 원단준비

지퍼 크기에 1cm(3/8")를 더하면 이 크기가 전체 열리는 크기입니다.

- ① 원단의 오른쪽
- ② 1cm(3/8")
- ③ 열리는 크기
- ④ 지퍼 크기
- ⑤ 지퍼 열리는 부분의 끝

원단의 오른쪽을 같이 놓고 솔기 시접 여유를 2cm (5/8")남기고 열리는 부분의 끝을 재봉합니다.

스티치를 후진하여 솔기를 고정시킨 후 스티치 길이를 5.0 까지 수동으로 증가 시키고 실 장력을 1-3까지 느슨하게 하여 지퍼 열리는 부분을 시침질 합니다.

- ⑤ 지퍼 열리는 부분의 끝
- ⑥ 2cm(5/8")솔기 시접 여유
- ⑦ 시침질
- ⑧ 후진 스티치
- ⑨ 솔기 스티치

**참고:** 시침질을 할때는 윗실 장력을"1"에 놓고 합니다.

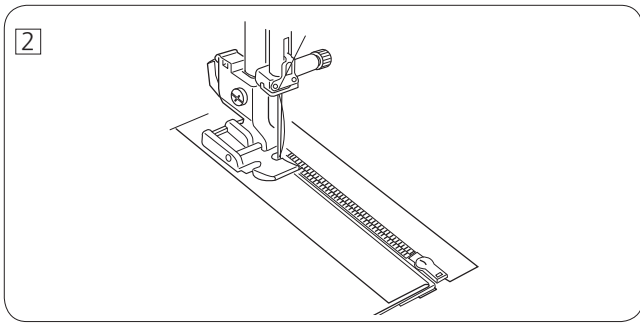
### • 재봉시작하기

① 왼쪽 솔기시접 여유를 뒤로 접어 줍니다. 오른쪽 솔기시접 여유를 아래로 돌려 0.2에서 0.3cm(1/8") 여유를 만든 후 지퍼 톱니를 접힌부분 옆에 놓고 제자리에 핀으로 고정시킵니다.

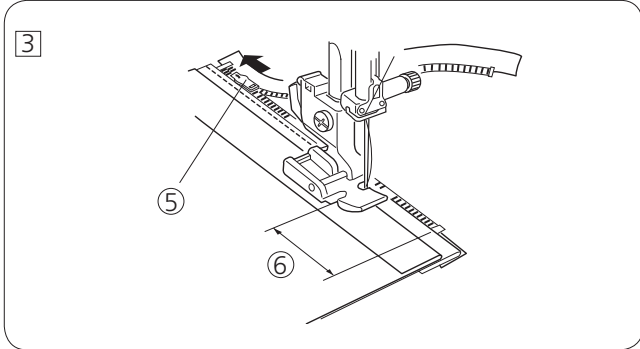
스티치 길이와 실 장력을 초기 설정 값으로 다시 지정합니다.

- ① 0.2~0.3cm(1/8")여유
- ② 지퍼톱니
- ③ 접힌부분
- ④ 지퍼 열리는 부분의 끝

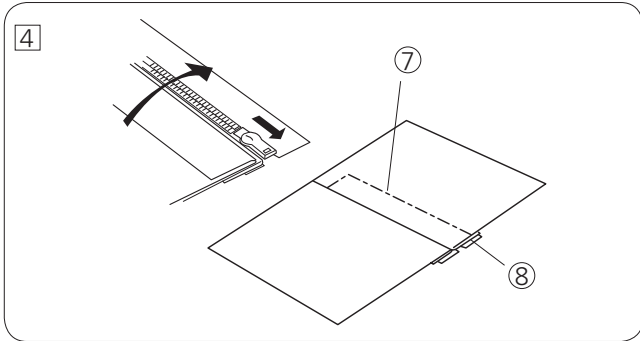




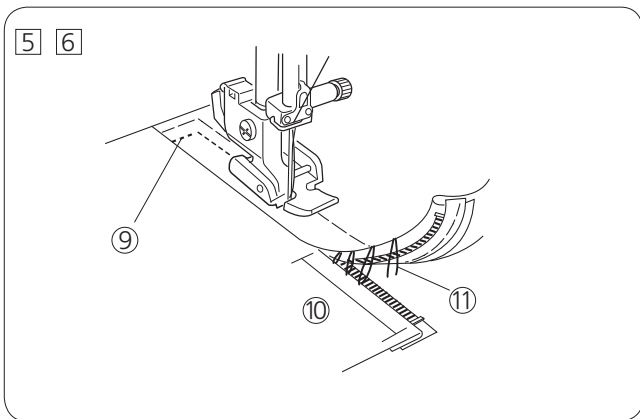
- ② 오른쪽에 있는 핀으로 지퍼 노루발을 장착하고 바늘이 접힌부분 옆의 원단과 지퍼 테이프를 찌르도록 지퍼 열리는 부분의 끝에서 제일 위에 노루발을 내립니다. 노루발의 옆쪽을 따라 지퍼 톱니를 조절하면서 지퍼를 재봉합니다.



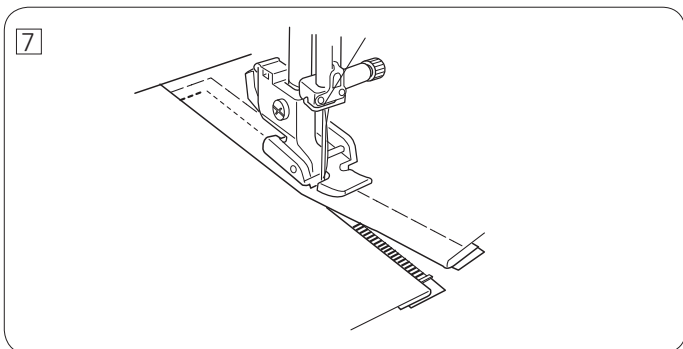
- ③ 접힌 부분옆의 모든 층을 함께 재봉합니다. 지퍼 노루발이 지퍼 테이프의 슬라이더에 도달하기 5cm(2")전에 정지시켜 줍니다. 바늘을 원단 안으로 약간 내린 후 노루발을 올리고 지퍼를 열어 슬라이더를 뺍니다. 노루발을 내리고 솔기의 나머지 부분을 재봉합니다.  
 ⑤슬라이더  
 ⑥5cm(2")



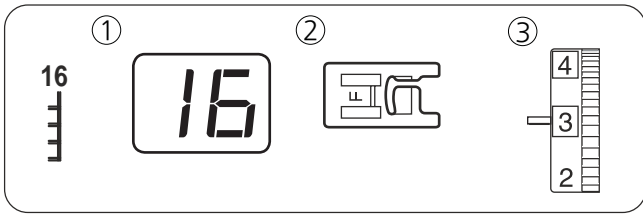
- ④ 지퍼를 닫고 원단의 오른쪽이 위를 향하도록 활짝 펼치고 펼쳐진 원단과 지퍼 테이프를 같이 시침질합니다.  
 ⑦시침질  
 ⑧지퍼테이프



- ⑤ 왼쪽 핀으로 지퍼노루발을 다시 부착합니다. 열린부분의 끝을 가로질러 박음질하고 원단을 90도로 돌립니다.  
 ⑥ 노루발의 측면을 따라 지퍼 톱니를 조절하면서 원단과 지퍼 테이프를 함께 재봉합니다. 지퍼의 맨 위에서부터 5cm(2")정도에서 멈춥니다. 시침질 풀어줍니다.  
 ⑨열린부분의 끝  
 ⑩5cm(2")  
 ⑪시침질




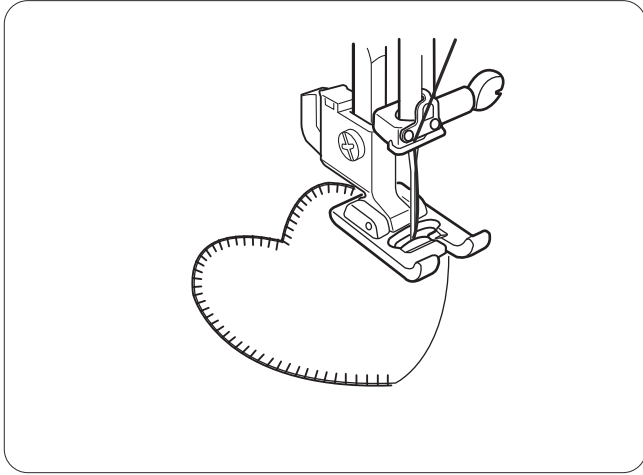
- ⑦ 원단 안으로 바늘을 내리고 노루발을 올린 다음 지퍼를 열어줍니다. 노루발을 내리고 접힌 부분이 일정한지 확인하면서 솔기의 나머지를 재봉합니다. 솔기를 이은 후에 시침질을 제거합니다.



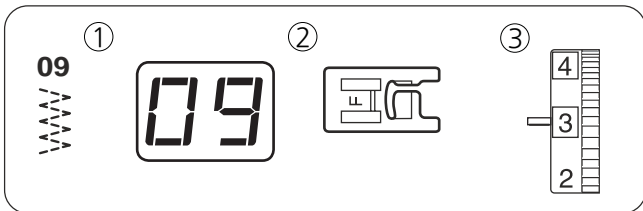
### 장식 재봉 아플리케

재봉기설정

- ① 패턴:#16,#17,#18 
- ② 노루발:새틴스티치 노루발(F)
- ③ 실장력:1-4




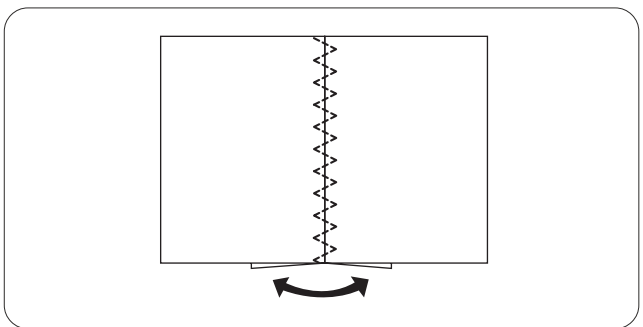
원단위에 아플리케를 할 조각원단을 시침질등으로 임시고정하고 노루발의 앞쪽홈이 아플리케 할 조각의 가장자리를 지나도록 천천히 재봉합니다.



### 패치워크

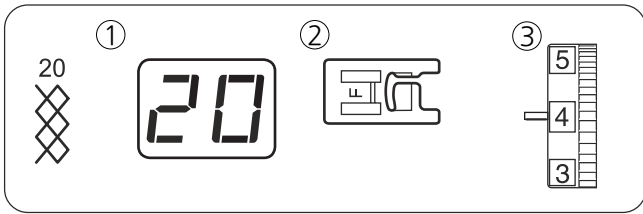
재봉기설정

- ① 패턴:#09 
- ② 노루발:새틴스티치 노루발(F)
- ③ 실장력:1-4



두장의 패치워크 원단을 서로 맞닿게 한 후 시접 여유를 두고 직선재봉으로 연결합니다.

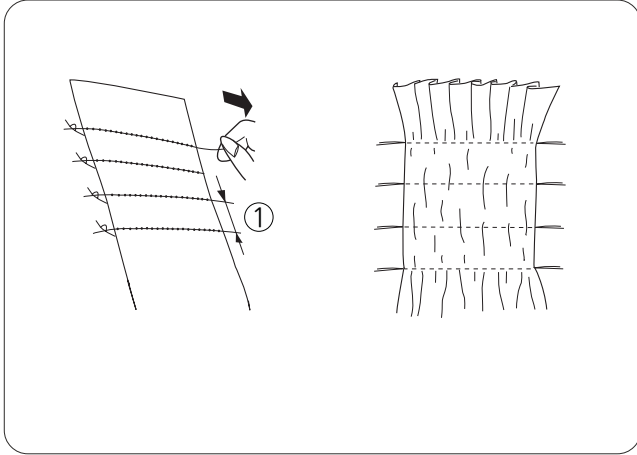
두장의 원단을 처쳐 다린 후 정면이 위로 올라오게 하여 직선재봉한 부분이 중심선이 되도록 패치워크 재봉을 합니다.



### 주름장식(Smocking)

재봉기설정

- ①패턴:#20
- ②노루발:새틴스티치 노루발(F)
- ③실장력:3-6

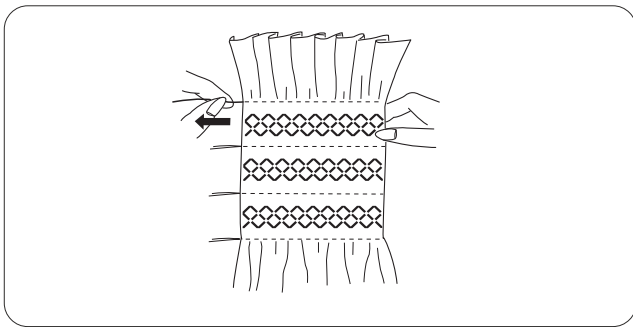


삼베(무명), 깡뎀(Gingham) 또는 샬리(Challis)와 같이 부드럽고 얇은 원단을 사용하고 계획한 폭보다 3배 더 넓게 원단을 자릅니다.

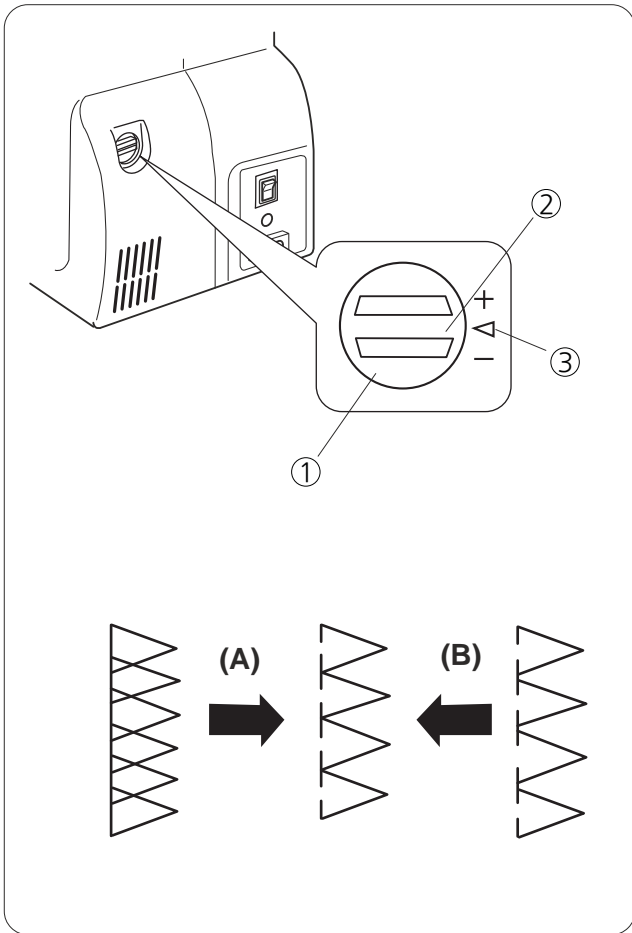
주름을 잡을 부분을 가로질러 1cm (3/8") 떨어진 곳에서 스티치 길이는 "4.0"으로 실 장력은 느슨하게 한 상태에서 직선 스티치를 재봉합니다.

한쪽 끝의 실을 묶고 다른 끝에서 밑실을 당겨 작은 주름을 고르게 분배합니다.

- ①1cm(3/8")



주름 장식 스티치를 선택하고 주름진 줄 사이에 주름 장식 스티치를 재봉한 다음 주름을 잡기위해 재봉한 직선스티치를 제거합니다.



## 패턴 무늬 조절

재봉속도, 원단의 종류, 원단의 두께에 따라 재봉시 패턴의 변형이 발생합니다.  
따라서 여러분의 원단에 테스트를 먼저 해보는 것이 좋습니다.

만약 패턴에 변형이 있을 경우 밸런스 다이얼로 패턴의 모양을 조정합니다.

- ① 톱니 밸런스 다이얼
- ② 기본위치
- ③ 표시점

**예:패턴#10**

(A)패턴의 모양이 겹쳐질 경우 톱니밸런스 다이얼 "+"로 돌려 주십시오.

(B)패턴의 모양이 벌어질 경우 톱니밸런스 다이얼 "-"로 돌려 주십시오.

## 재봉기 관리 가마, 톱니 청소

### ⚠ 경고:

청소를 하기전에 전원 스위치를 끄고 재봉기의 코드를 뽑아줍니다.

### 참고:

반드시 본 페이지에서 설명하는 방법으로만 재봉기를 분리 청소해야 합니다.

바늘 상/하 버튼을 두번 돌려 바늘을 위로 올리고 전원플러그를 제거합니다.

① 바늘과 노루발을 제거한 후 고정 나사를 제거하고 침판을 제거합니다.

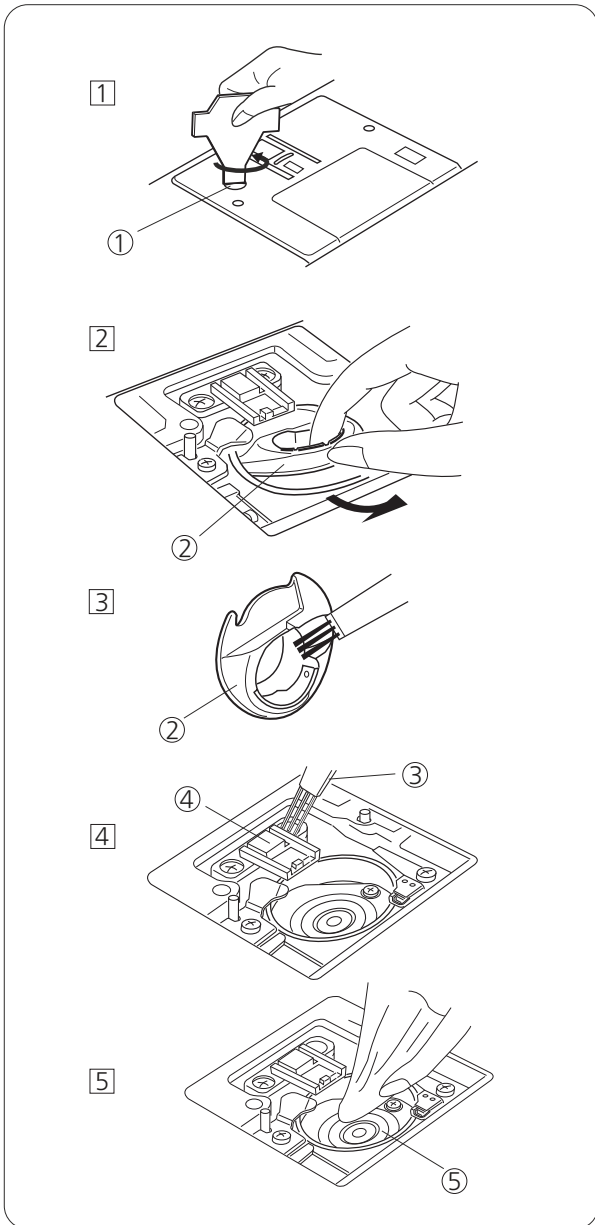
② 실토리를 꺼냅니다. 복집을 들어올리고 제거합니다.

③ 청소솔과 부드럽고 마른 원단을 사용하여 복집을 청소합니다.

④ 청소솔로 톱니 및 가마를 청소합니다.

⑤ 마른 원단으로 가마를 청소합니다.

- ① 드라이버
- ② 가마
- ③ 청소솔
- ④ 톱니
- ⑤ 가마



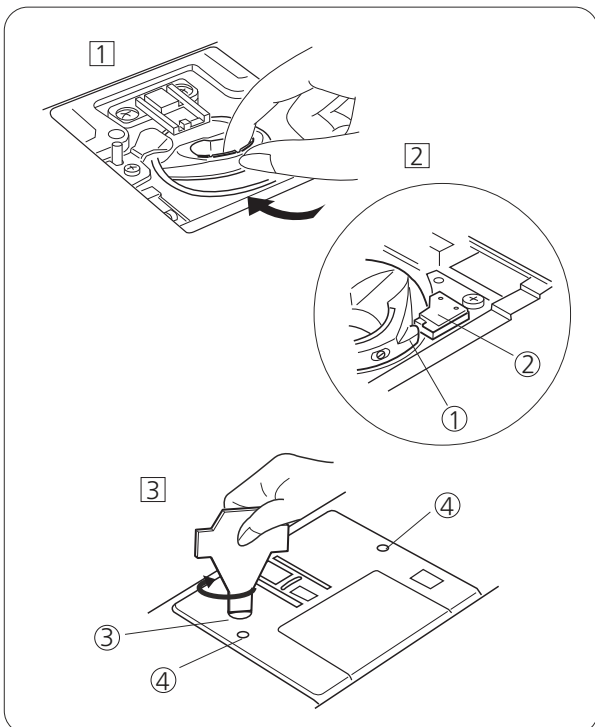
## 복집과 침판 장착하기

① 복집을 삽입합니다. 복집의 흑을 가마의 오른쪽 아래에 있는 스톱퍼 옆에 맞추어야 합니다.

② 복집과 스톱퍼에 있는 삼각형 표시를 맞추어 줍니다.






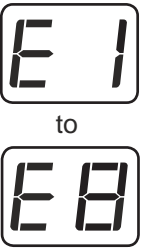
③ 침판을 가이드 핀에 맞게 부착하고 나사를 조여 줍니다.

- ① 흑
- ② 스톱퍼
- ③ 흑
- ④ 드라이버



## 문제 및 경고표시

만약 부저 및 경고표시가 나타나면 아래와 같이 문제를 해결합니다.

경고표시	문 제	해 결 책
	재봉기를 작동하거나 재봉을 하는 도중 속도조절기가 연결되지 않았을때 표시됩니다.	속도조절기를 연결 후 전원을 끄고 다시 켜줍니다.
	지나치게 오랫동안 재봉기를 작동 시키고 연속해서 재봉을 할 경우 표시됩니다.	약15초 동안 멈춘 후 다시 작동하시기 바랍니다. 만약 실이 엉켰을 경우 엉킨 실을 제거하고 재봉하시기 바랍니다.
	단추구멍 재봉시 단추구멍레버를 내리지 않았거나 완전히 내리지 않을 경우 표시됩니다.	단추구멍레버를 완전히 아래로 내려주세요.
	단추구멍을 만든 후 단추구멍레버를 올리지 않고 패턴을 선택할 경우 표시됩니다.	단추구멍레버를 위로 올려주세요.
	밀실감기레버가 밀실감기상태로 놓여져 있을 경우 표시됩니다.	밀실감기 장치를 왼쪽으로 밀어주세요
	재봉기에 심각한 문제가 발생했을경우 표시됩니다.	고객센터에 연락하시기 바랍니다.

### 참고:

실이 심하게 엉켰을 때나 바늘이 부러져서 제품에 심한충격이 갔을 경우 제품 보호회로가 작동하여 제품이 동작하지 않을 수 있습니다.  
그럴경우 엉킨실을 풀어내고 바늘을 교체한 다음 전원을 끄고 3분후에 전원을 다시 켜세요.

부저음	내 용
삐	정상작동
삐-삐-삐	잘못된 작동
삐-삐-삐~	단추구멍 재봉완료
삐~	고장

제품 내부모터에서 들리는 윙윙소리는 고장증상이 아닙니다.

문제해결

증 상	원 인	참 고
윗실이 끊어짐	1.윗실이 제대로 끼워지지 않음 2.윗실장력이 너무 팽팽함 3.바늘이 굵었거나 무덤 4.바늘이 잘못 끼워짐 5.재봉을 시작할때 윗실과 밑실이 노루발 아래 뒷쪽으로 향하지 않고 다른 방향에 있을때 6.재봉을 한 후에 실이 뒤로 당겨지지 않음 7.실이 바늘에 비해 너무 굵거나 얇을때	참고 페이지 14,15 참고 페이지 9 참고 페이지 10 참고 페이지 10 참고 페이지 16 참고 페이지 16 참고 페이지 10
밑실이 끊어짐	1.밑실이 복집에 제대로 끼워지지 않았음 2.복집에 보푸라기가 많이 쌓여있을때 3.실토리가 파손되었거나 원활하게 돌지 않을때 4.실토리에 실이 느슨하게 감겨있을때	참고 페이지 13 참고 페이지 35 실토리 교체 실토리 다시감기
바늘이 부러짐	1.바늘이 잘못 끼워짐 2.나늘잠금나사가 느슨함 3.재봉을 한 후에 실이 뒤로 당겨지지 않음 4.바늘이 사용하는 원단에 비해 너무 가늘때 5.적절하지 않는 노루발을 사용함	참고 페이지 10 참고 페이지 10 참고 페이지 16 참고 페이지 10 노루발 교체
바늘땀이 건너 땀	1.바늘이 잘못 끼워졌거나, 또는 굵었거나 무덤 2.바늘 또는 실이 재봉하고 있는 작업에 적합하지 않음 3.니트 바늘을 아주 얇은 원단이나 합성섬유에는 사용하지 않습니다. 4.윗실이 제대로 끼워지지 않음 5.품질이 좋지 않은 바늘을 사용함	참고 페이지 10 참고 페이지 10 참고 페이지 10 참고 페이지 14,15 바늘교체
원단이 주름 질때	1.윗실 장력이 너무 팽팽함 2.윗실이 제대로 끼워지지 않음 3.바늘에 비해 원단이 너무 두꺼울때 4.스티치 길이가 원단에 비해 너무길때	참고 페이지 9 참고 페이지 14,15 참고 페이지 10 스티치 길이를 짧게함
원단이 원활하게 공급 되지 않을때	1.톱니에 보푸라기가 쌓임 2.스티치가 너무 촘촘함 3.톱니를 내리고 다시 올리지 않았을때	참고 페이지 35 스티치 길이를 길게함 참고 페이지 8
솔기에 고리가 생김	1.윗실장력이 너무 느슨할때 2.바늘이 실에 비해 너무 굵거나 너무 얇을때	참고 페이지 9 참고 페이지 10
재봉기가 작동하지 않을때	1.재봉기에 플러그가 연결되지 않았을때 2.실이 가마에 걸렸을때 3.밑실감기를 하고 난 후 밑실감기 레버를 원위치 안했을때	참고 페이지 4 참고 페이지 35 참고 페이지 12
단추구멍 재봉이 제대로 되지 않을때	1.스티치 밀도가 재봉되고 있는 원단에 적합하지 않을때 2.신축성이 있거나 합성원단에 부직포(심감)를 사용하지 않을때	참고 페이지 26 부직포(심감)를 사용
재봉기에서 소음이 많이 날때	1.실이 가마에 걸렸을때 2.가마나 복집에 보푸라기가 많이 쌓여있을때	참고 페이지 35 참고 페이지 35

# 품 질 보 증 서

부품구매 / AS상담 센터:02-3667-0551

제 품 명 : 가정용 재봉기

모 델 명 :

구 입 일 :        년    월    일

고객성명 :        전 화:                주 소:

이 제품은 철저한 품질관리와 엄격한 검사과정을 거쳐서 만들어진 제품입니다. 만일 품질보증기간 이내에 정상적으로 사용한 상태에서 발생한 고장의 경우에는 이 보증서 기재내용에 따라 무상으로 수리하여 드립니다. 수리를 의뢰할 때는 이 보증서를 꼭 제시하십시오.

## 사용시 주의 사항

수리를 의뢰 할 때는 구입 일자가 기재된 보증서를 제시해야 충분한 서비스를 받으실 수 있으므로 잘 보관하시기 바랍니다.

제품에 이상이 발생하였을 경우는 판매원에 문의하여 서비스를 받으십시오.

## 보증내용

무상 A/S기간은 구입 일자로부터 3년, 모터별도 8년 무상보증(단, 소비자과실, 이물질 삽입, 마모, 전기쇼크, 파손등은 유상AS)이며 보증기간 이내에 정상적으로 사용한 상태에서 이상이 발생한 경우에는 무상으로 수리하여 드립니다.

전문가에 의한 A/S가 필요한 경우, 택배로 판매원에 보내 주시면 TEST와 A/S를 거쳐 다시 택배로 배송하여 드리며 수리비와 부품비 택배비는 아래와 같이 처리됩니다.

\*가정용 재봉기는 소형가전으로 분류되어 제품에 이상이 있거나 점검을 필요로 하실 경우 출장 방문 A/S는 하지 않습니다.

\*보증기간 이내의 경우

1. 소비자 과실에 의한 파손/ 사용 미숙의 경우(기술료, 부품, 왕복택배비 본인부담)
2. 제품 자체의 불량 및 수리가 필요한 경우(기술료, 부품, 왕복택배비 무료)
3. 천재지변, 규격에 맞지 않는 전압사용으로 인한 고장(기술료, 부품, 왕복택배비 본인부담)
4. 보증기간 이내라도 제품 과다 사용으로 인한 마모로 수리 및 교체(기술료, 부품, 왕복택배비 본인부담)
5. 기타 보증은 소비자 보호원이 권장하는 보증내용에 따라 행합니다.

\*제품 사용중 소모성 부품/ 케이스 교환/ 청소 및 유지관리/ 사용미숙/ 파손등은 보증기간에 무관하게 유상 A/S처리가 됩니다.

\*반품 및 교환 / 환불은 반드시 구매처에서 해드립니다.



