


# lotus

| 사용 설명서 |



# 제품 사용 안전수칙(필독)

본 ELNA 재봉기를 사용시에는 아래의 기본적인 안전수칙을 지켜 사용하셔야 합니다. 사용하시기 전에 모든 주의 사항을 숙지하시기 바랍니다.

 **경고-화상이나 화재, 전기쇼크 및 각종 상해로부터 예방하기 위해 아래 사항을 반드시 지켜 주세요.**

1. 제품에 전원이 연결된 채로 방치해서는 안됩니다. 제품을 사용하지 않을 때나 사용 후, 또는 제품을 수리점검, 실끼우기, 기능전환, 바늘교환, 칼 교환 시 반드시 전원을 끄고 전원플러그를 뽑아 주십시오.
2. 본 제품의 전압은 가정용 전기 220V 60Hz입니다.
3. 제품 사용시 사용설명서의 내용대로 사용하셔야 하며 제품에 맞는 정품부품만을 사용하셔야 합니다.
4. 전원을 차단 시, 제품의 전원 스위치를 먼저 끄신 다음("O"표시부분) 전원 플러그를 빼 주십시오.
5. 제품의 움직이는 모든 부분으로 부터 손가락이 다치지 않도록 조심해야 하고, 특히 재봉 중 얼굴을 바늘쪽에 가까이 하지 마십시오.
6. 전원플러그나 플러그에 이상이 있거나 작동이 되지 않을때, 제품을 떨어뜨렸거나 충격이 가해졌을때, 물에 빠뜨렸을 경우에는 절대 제품을 사용하지 마시고 엘나 코리아 본사로 연락하여 점검 및 수리를 받으시기 바랍니다.
7. 본 제품은 가정용이므로 그 밖의 용도로 사용하지 마십시오.
8. 절대로 제품을 임의로 분해, 수리, 개조하지 마십시오.
9. 어린이가 제품을 가지고 놀거나 보호자 없이 가까이 하지 않도록 주의 하십시오. (어린이만 있을 경우 반드시 발판을 제거하시고 재봉기 커버를 덮고 안전한 곳에 보관하십시오.)

# 순서

## SECTION I. 부분명칭

부분명칭 .....	2-3
기본악세서리 .....	3
악세서리 보관함 .....	4
보호커버 .....	5

## SECTION II. 재봉준비하기

전원연결하기 .....	6
제품사용하기전 주의사항 .....	6
노루발 올림레버 .....	7
노루발 교환하기 .....	7
키홀더 교환하기 .....	7
바늘교체하기 .....	8
소재에 적합한 바늘 고르기 .....	8
바늘의 명칭 .....	9
재봉기 작동버튼 .....	10
패턴선택 .....	11
LCD 화면 .....	11
속도 조절 레버 .....	11
속도 조절기 .....	11
밀실 감기 .....	12-14
윗실 끼우기 .....	15-17
윗실 장력조절 .....	18
톱니내리고 올리기 .....	19
무늬폭 정밀 조절나사 .....	19
설정모드 .....	20-21

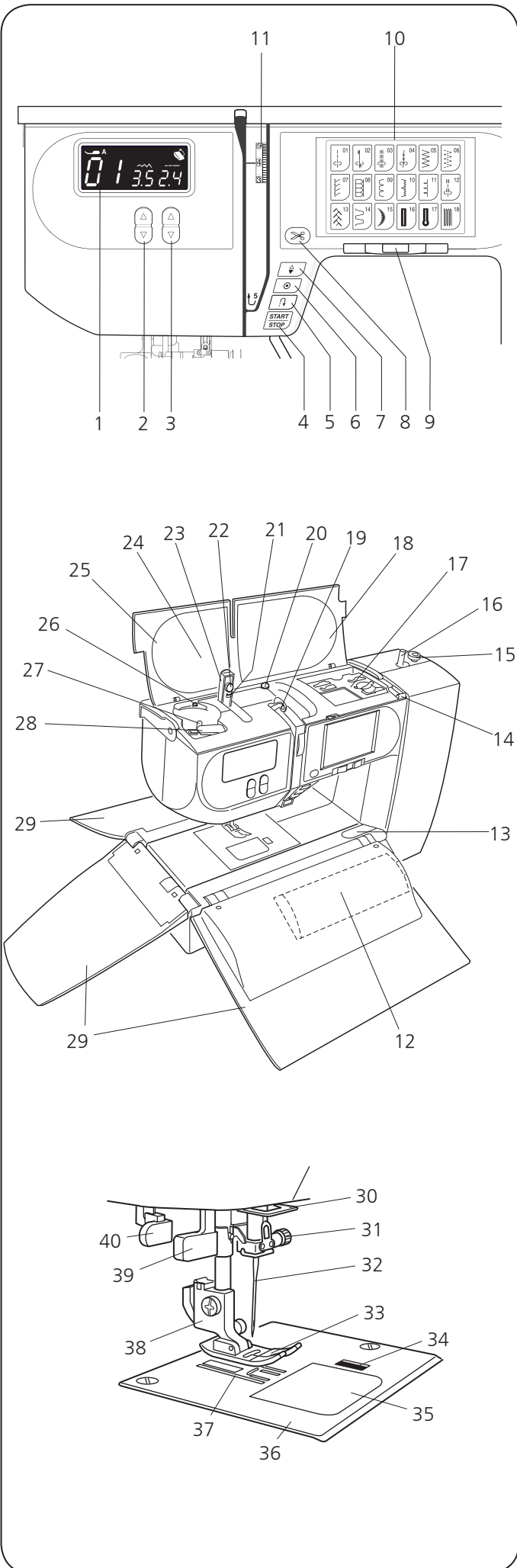
## SECTION III. 기본재봉

직선바느질 .....	22-23
자동 되박음질 스티치 .....	24
삼중겹 스트레치 스티치 .....	24
스트레치 스티치 .....	24
지그재그 스티치 .....	25
3단지그재그 .....	25
슈퍼 스트레치 스티치 .....	26
슈퍼 오버록 스티치 .....	26
란제리 스티치 .....	26
지퍼재봉 .....	27-28
말아박기 .....	29
핀턱 .....	30
주름잡기 .....	30
단추달기 .....	31
단뜨기 .....	32
아플리케 .....	33
술장식 만들기 .....	33
퀵트 스티치 .....	34
패치워크 .....	34
패고팅 .....	35
고무줄 달기 .....	35
스칼랩 .....	35
단추구멍 종류 .....	36
사각 단추구멍 .....	36-38
단추구멍 넓이 / 밀도 조절하기 .....	39
심지보강 단추구멍 .....	40
키홀 단추구멍 .....	40
짜깁기 재봉 .....	41

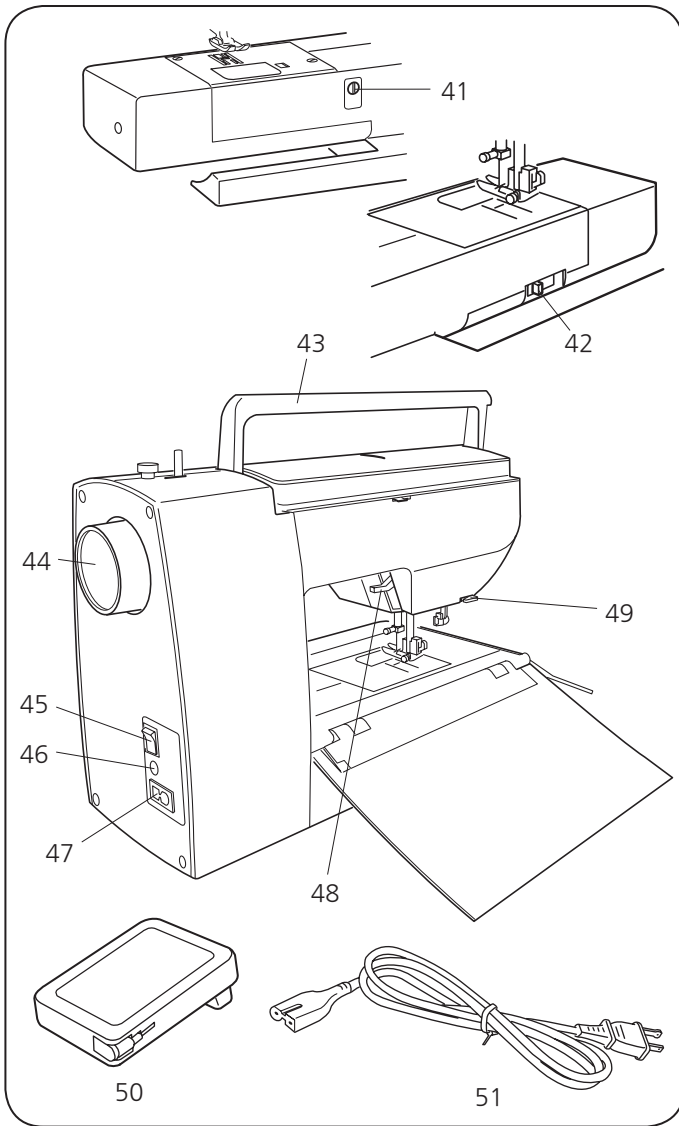
## SECTION IV 재봉기 관리

가마, 톱니, 자동사절장치 청소 .....	42
복집과 침판 다시 부착하기 .....	42
문제 및 경고표시 .....	43
문제해결 .....	44

## SECTION I. 부분명칭 부분명칭

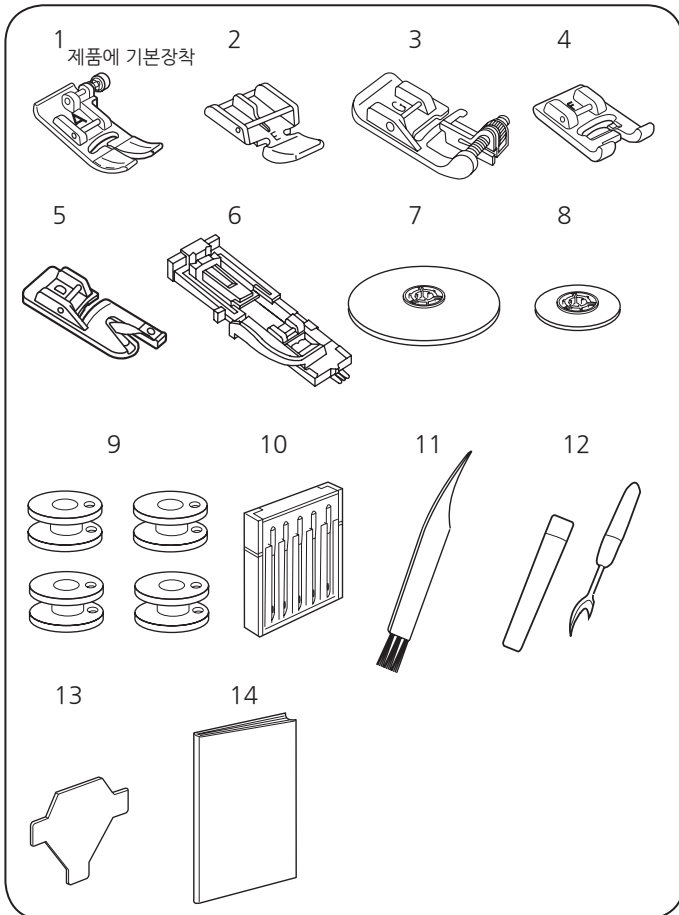


- 1.LCD표시창
- 2.스티치 폭 조절 버튼
- 3.스티치 길이 조절 버튼
- 4.시작/정지 버튼
- 5.후진 버튼
- 6.자동매듭 버튼
- 7.바늘 상/하 정지버튼
- 8.사절 버튼
- 9.속도조절레버
- 10.터치패널
- 11.윗실장력 다이얼
- 12.악세사리함
- 13.커버분리 버튼
- 14.커버열림 레버
- 15.밑실감기 스토퍼
- 16.밑실감기 레버
- 17.악세사리함
- 18.스티치 차트
- 19.실채기
- 20.실가이드(B)
- 21.밑실감기 가이드(B)
- 22.밑실감기 가이드(A)
- 23.접이식 실 가이드
- 24.실끼우기 경로 차트
- 25.윗커버
- 26.실가이드(A)
- 27.실패꽃이
- 28.실패 실가이드
- 29.보호커버
- 30.바늘실 가이드
- 31.바늘 잠금나사
- 32.바늘
- 33.노루발
- 34.복집커버 버튼
- 35.복집커버
- 36.침판
- 37.톱니
- 38.키홀더
- 39.자동실끼우기
- 40.자동단추구멍레버



- 41.스티치비율 조절 나사
- 42.톱니 업/다운 레버
- 43.이동용 손잡이
- 44.핸들(폴리)
- 45.전원스위치
- 46.속도조절기 연결잭
- 47.전원연결잭
- 48.노루발 올림레버
- 49.실컷터
- 50.속도조절기
- 51.전원코드

참고:  
재봉기의 디자인 및 사양은 사전에 예고없이 변경될수 있습니다.

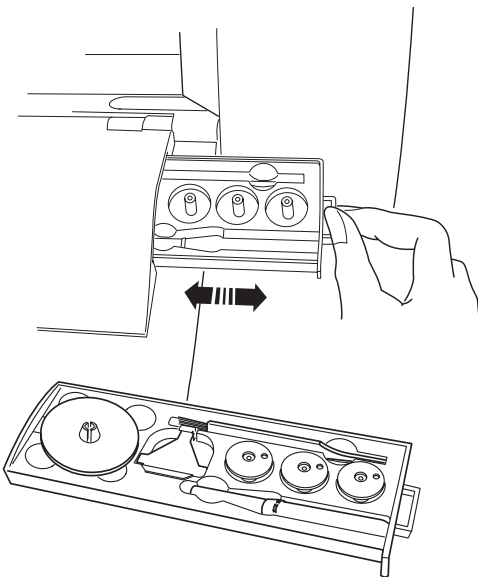
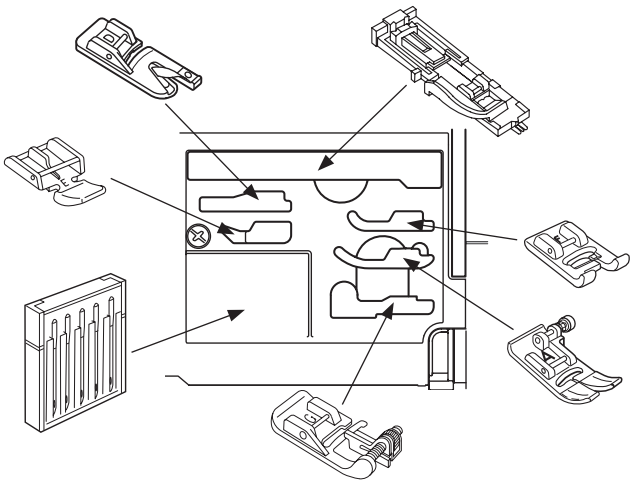
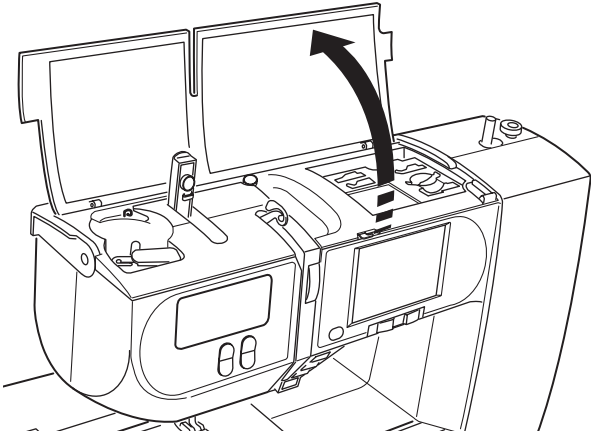


- 기본악세서리
- 1.지그재그 노루발:A(제품에 기본장착)
  - 2.지퍼 노루발:E
  - 3.단뜨기 노루발:G
  - 4.새틴(투명)노루발:F
  - 5.말아박기 노루발:D
  - 6.자동단추구멍 노루발:R
  - 7.실패마개(대)-제품에 기본장착
  - 8.실패마개(소)
  - 9.실토리(4개)-1개는 제품에 장착
  - 10.바늘세트
  - 11.청소솔
  - 12.리퍼
  - 13.드라이버
  - 14.사용설명서

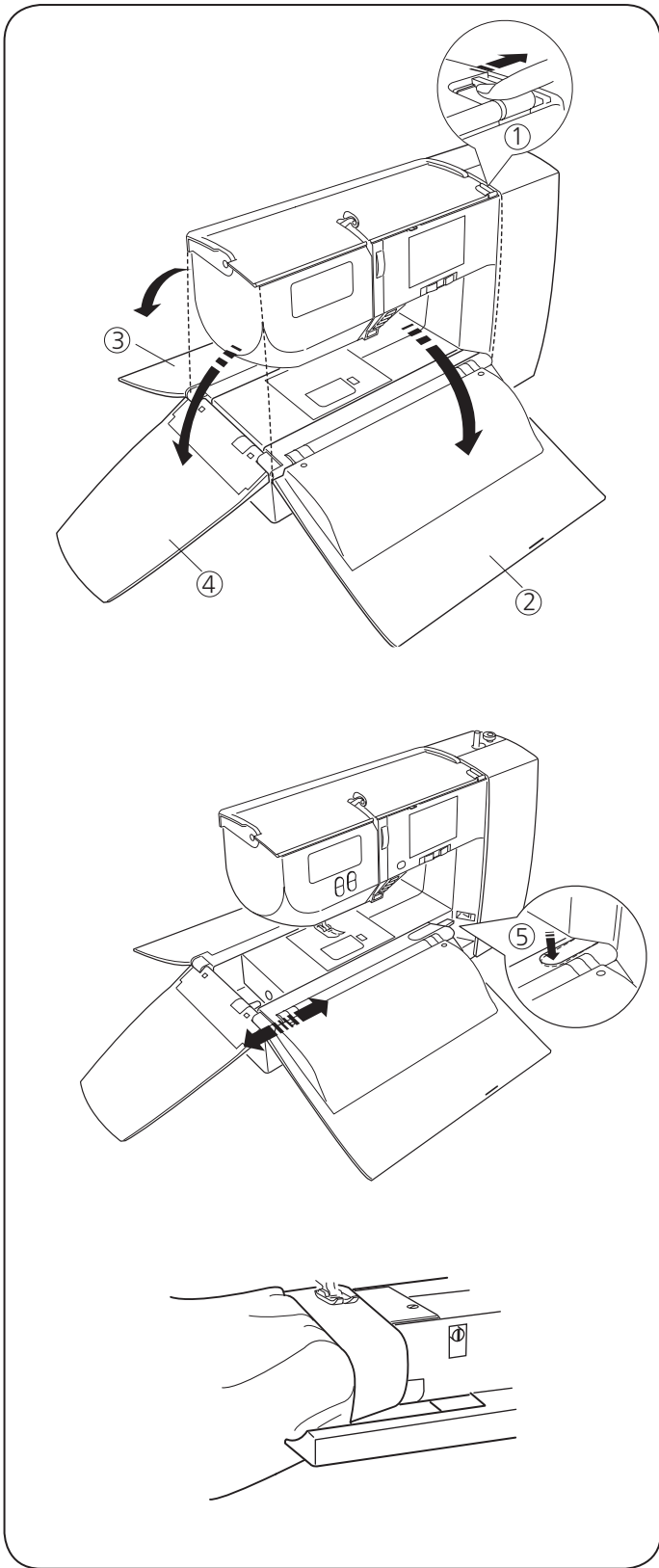
## 악세사리 보관함

악세사리를 악세사리 보관함에 저장할 수 있습니다.

윗커버를 열고 상단 보관함에 악세사리를 보관합니다.



전면의 보호커버를 열고 오른쪽의 탭을 잡고 악세사리 서랍을 열어 악세사리를 보관합니다.



## 보호커버

### 보호커버 열고 닫기

보호커버를 열 때는 열림레버를 오른쪽으로 당겨 열 수 있습니다.

보호커버를 닫을 때는 왼쪽커버를 먼저 올려닫고 앞커버와 뒷커버를 올려 닫습니다.

- ① 보호커버 열림레버
- ② 보호커버(앞)
- ③ 보호커버(뒤)
- ④ 보호커버(왼쪽)

### 보호커버 분리하기

보호커버 분리할 때에는 오른쪽의 보호커버 분리버튼을 누르고 왼쪽으로 잡아당겨 빼냅니다.

- ⑤ 보호커버 분리버튼

### 보호커버 결합하기

보호커버를 결합할 때는 보호커버를 재봉기에 맞추어 오른쪽으로 딸깍 소리가 날때까지 끝까지 밀어넣습니다.

## 프리암

본제품은 프리암(Free Arm)형으로 원형으로된 소매 둘레, 바지단, 커프트등을 편리하게 바느질 할 수 있습니다.

## SECTION II. 재봉준비하기

### 전원연결하기

#### 속도조절기를 사용할때

전원 스위치를 OFF에 두어 꺼줍니다.①  
 속도조절기의 연결플러그 ②를 속도조절기 잭③에 끼워줍니다. 제품플러그④를 제품 연결구⑤에 꽂아줍니다.  
 전원 플러그⑥를 전기콘센트⑦에 꽂아줍니다.  
 전원 스위치를 ON에 두어 제품을 켜줍니다.①  
 제품에 불이 들어오며, LCD표시창에 속도조절기 연결표시⑧가 나타납니다.

참고 : 속도조절기의 코드를 뽑을때 빨간색으로 표시된 곳까지 뽑지마세요.

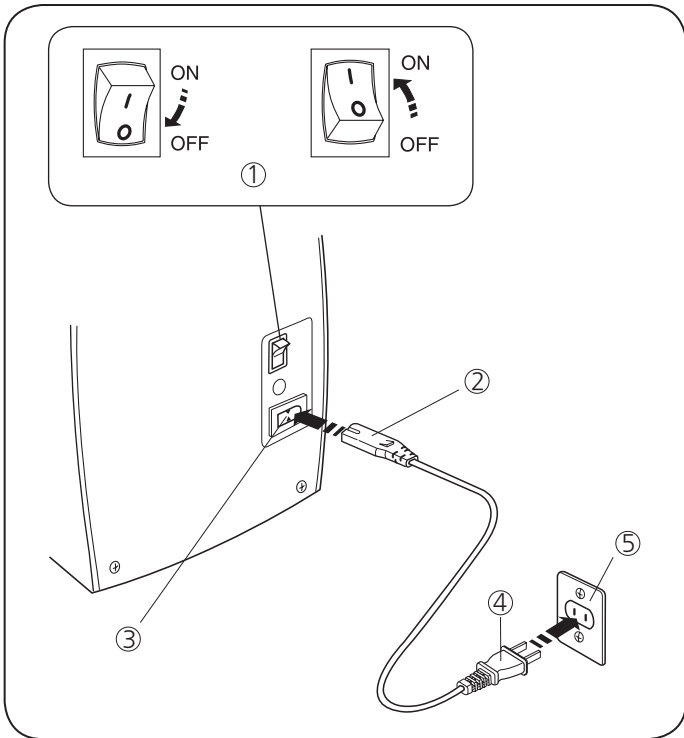
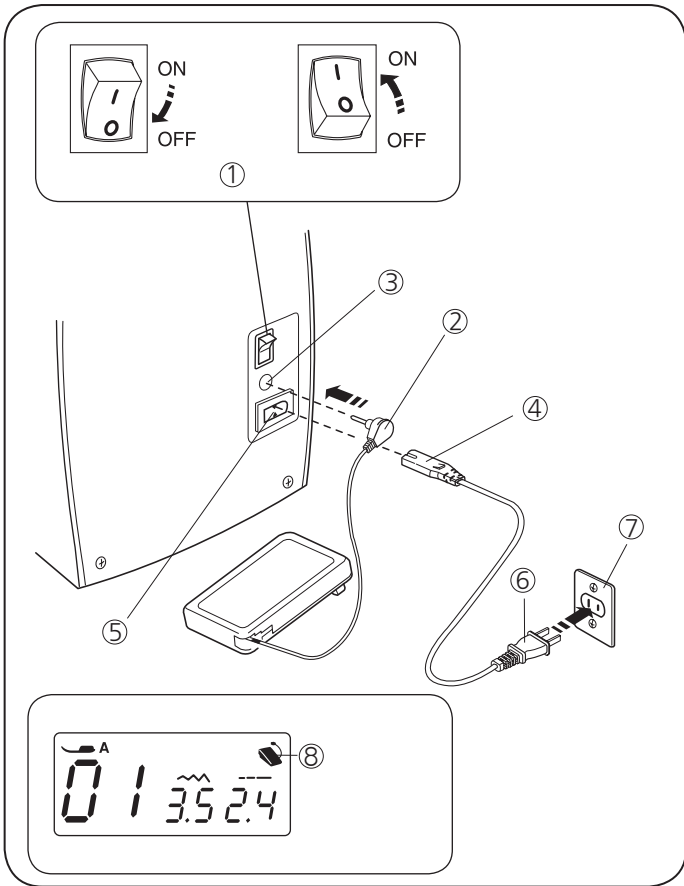
- ① 전원스위치
- ② 속도조절기 플러그
- ③ 속도조절기 잭
- ④ 제품 플러그
- ⑤ 제품 연결구
- ⑥ 전원 플러그
- ⑦ 전기콘센트
- ⑧ 속도조절기 연결표시

#### 시작/정지 버튼을 사용할때

전원 스위치를 OFF에 두어 꺼줍니다.①  
 제품플러그②를 제품 연결구③에 꽂아줍니다.  
 전원 플러그④를 전기콘센트⑤에 꽂아줍니다.  
 전원 스위치를 ON에 두어 제품을 켜줍니다.①

- ① 전원스위치
- ② 제품플러그
- ③ 제품연결구
- ④ 전원플러그
- ⑤ 전기콘센트

참고: 제품의 전원을 켤때는 제품이 초기화가 됩니다.  
 이때 제품을 조작하지 마세요.  
 속도조절기가 연결되면 시작/정지버튼은 작동하지 않습니다.



### ⚠ 경고

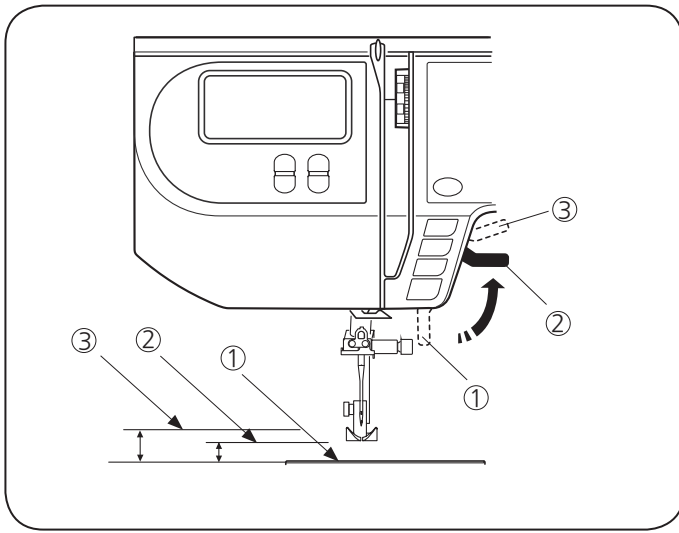
사용자의 안전을 위하여  
 가급적 코드를 연장하거나 아답터를 사용하지마세요.  
 젖은 손으로 플러그를 만지지 마세요.  
 언제나 다음과 같은 상황에서는 전원스위치를 먼저  
 끄신다음 반드시 콘센트로부터 플러그를 뽑으세요.

제품을 사용하지 않은채 자리를 비울때  
 제품을 청소할 때  
 바늘, 노루발, 침판과 같은 부품을 제거하거나 부착할때  
 제품에 윗실또는 아랫실을 걸때

발판위에는 아무것도 놓지마세요.  
 무거운 물건을 전기코드위에 놓지마세요.  
 코드에 열을 가하지 마세요.  
 손상된 코드는 사용하지마시고 즉시 수리하거나 교체하세요.

기계가 작동하는 동안 바늘질이 잘 되고 있는지 계속  
 지켜보시고, 실채기나 핸들 또는 바늘등 기계가 움직이는  
 부분은 절대로 만지지 마세요.

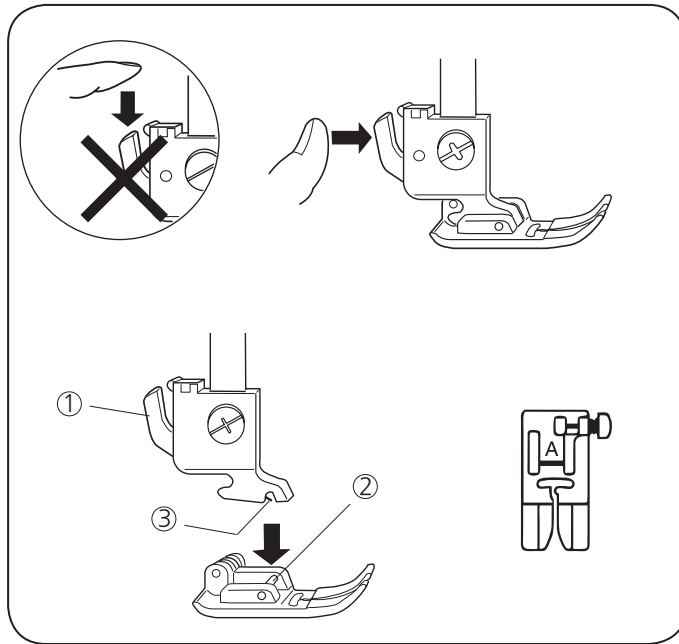




### 노루발 올림레버

레버①를 이용하여 노루발을 올리고 내립니다.  
 노루발을 올리는 위치가 2단으로 되어 있어 두꺼운 원단을 재봉할때 편리합니다.  
 기본위치 ②에서 힘을주어 올리면 노루발이 2단계 ③로 올라갑니다.

\* 2단계에서 노루발은 고정되지 않습니다.

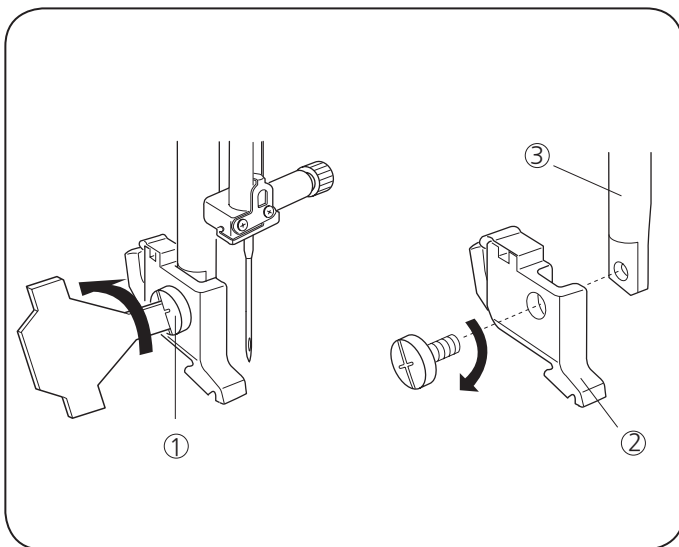


### 노루발 교환하기

바느질 작업을 보다 편리하게 하기 위해서 여러종류의 노루발을 이용하여, 노루발의 교환을 편리하게 할 수있는 노루발과 키홀더가 있습니다.

노루발을 제거 할때는 노루발을 들고 바늘을 가장높은 위치에 오게합니다. 그런다음 키홀더의 레버①를 앞으로 누르면 노루발이 분리됩니다.

노루발을 장착 할때는 노루발의 핀③과 키홀더의 홈②을 맞추고 노루발 올림레버를 내려줍니다.



### 키홀더 교환하기

**⚠ CAUTION:**  
 노루발 및 키홀더를 교환하기 전에는 반드시 전원을 끄고 시작합니다.

키홀더 제거하기  
 키홀더의 잠금나사①를 시계반대방향으로 돌려 키홀더②를 떼어냅니다.

키홀더 장착하기  
 키홀더의 구멍과 노루발대③의 구멍을 맞추어 잠금나사를 시계방향으로 돌려 고정시킵니다.

## 바늘 교체하기



**경고:**  
반드시 전원을 끄고 바늘을 교체하시기 바랍니다.

1. 전원스위치를 켜 다음, "바늘 상/하 정지" 버튼을 눌러 바늘을 올려주세요. 노루발을 내린 상태에서 전원을 끕니다. 바늘고정나사 ①를 시계반대방향으로 돌려 풀어주고 바늘을 제거합니다.

2. 교체할 바늘의 납작한 면을 뒤로 오게 한 다음 바늘 뭉치 ②에 최대한 위로 올려 꺾습니다. 그런 다음 바늘 고정나사를 시계방향으로 돌려 단단히 조여줍니다.

3. 바늘에 결함이 있는지 확인하려면 바늘의 납작한 면을 평평한 표면(유리, 칠판)에 놓고 틈이 벌어지는지 살펴야 합니다. 바늘과 평평한 표면 사이가 벌어지지 않아야 합니다.

- ① 바늘잠금나사
- ② 바늘뭉치

절대 뭉툭하거나 굵은 바늘을 사용하지 마세요. 땀이 건너뛰거나 실이 끊어지는 현상을 일으킬 수 있습니다. 불량바늘은 원단을 상하게 할 수 있습니다.

## 소재에 적합한 바늘 고르기

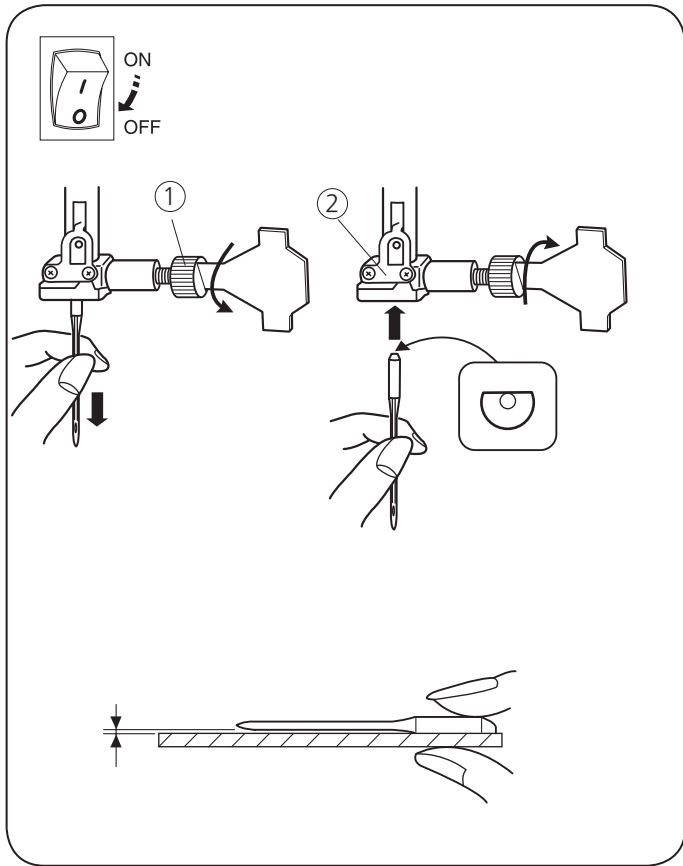
원단, 실, 바늘의 종류는 매우 다양합니다. 그러므로 서로 알맞은 것을 사용하는 것이 중요합니다. 부드럽고 강도가 좋으며 품질이 좋은 실을 구매하시고, 윗실과 아랫실은 같은 종류의 것으로 사용하세요. 재봉하기 전 원단에 먼저 테스트를 하세요.

일반적으로 얇은 실(숫자가 클수록 더 얇은 실)과 바늘(숫자가 작을수록 얇은 바늘)은 가볍고 얇은 소재의 바느질에 사용되고, 두꺼운 실과 바늘은 두꺼운 원단에 사용됩니다.

제품 구입처로 부터 다양한 특수 바늘을 구매할 수 있습니다. 바늘 끝이 거칠거나 뭉툭해지지 않았는지 자주 확인하십시오. 니트나 고운 실크 또는 실크와 유사한 소재는 손상된 바늘로 인해 걸려서 찢어지거나 울이 풀릴 수도 있습니다.

저지나 다이마루같은 신축성 원단은 니트바늘을 사용하시면 좀 더 좋은 결과물을 얻을 수 있습니다.

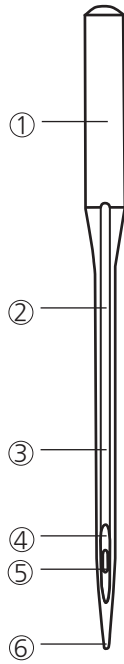
참고: 제품에 장착된 바늘은 14/90의 유니버설 바늘입니다.



원단	실	바늘
얇은 Lawn Georgette Tricot Wool, Polyester	Silk #80-100 Cotton #80-100 Synthetic #80-100	#9/65-11/75
중간 Cotton, Polyester Fine jersey Wool	Silk #50 Cotton #60-80 Synthetic #50-80 Cotton #50	#11/75-14/90 #14/90
두꺼운 Denim Jersey Coating Quilting	Silk #50 Cotton #40-50 Synthetic #40-50 Silk #30 Cotton #50	#14/90-16/100 #16/100

## 바늘의 명칭

왼쪽의 그림삽화는 바늘의 주요 모습을 보여주고 있습니다.



- ①머리
- ②몸체
- ③긴 홈
- ④짧은 홈
- ⑤눈
- ⑥바늘끝



A.유니버설 - 거의 모든 가정용 재봉기에 우분이나 직기를 재봉할때 보편적으로 사용하며 유니버설 바늘의 크기는 보통 14/90이다.



B.볼포인트(니트) - 볼포인트 바늘은 두꺼운, 스웨터 니트 종류에 쓰이고, 바늘끝이 둥글스럼해서, 원단을 찢기보다는 뚫고 나오는 원리로 밖음질이 됩니다. 자수용도로는 권장하지 않습니다.



C.데님 - 두꺼운 청원단, 캔버스, 비닐 레자등에 쓰이는 바늘입니다. 몸통과 바늘 끝부분이 다르게 디자인 되어서 원단을 뚫고 아래실을 만나며, 원단을 밀고 내려가지는 않습니다.



D.스트레치 - 스트레치바늘은 스판덱스, 라이크라,아주 스판성 많은 원단에 쓰이며 바늘끝이 둥그스럼해서, 원단을 뚫기보다는 꽃앗다 나오는 원리로 밖음질이 됩니다. 보통 니트바늘로해도 밖음질이 건너뛰면 스트레치 바늘이 필요합니다.

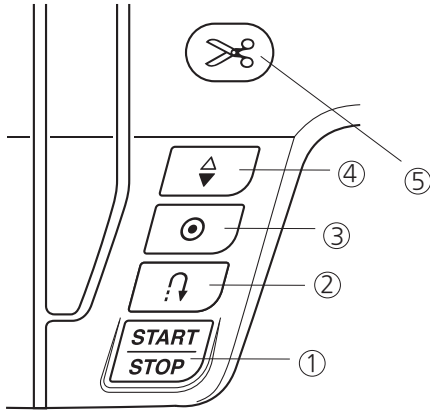


E.레더 - 끝 부분이 날카롭게 되어있어 가죽에 작은 구멍을 뚫어 바느질이 되는 방식입니다.



F.탑스티칭 - 길고 예리한 바늘 끝은 원단을 잘 통과하게 되어있으며 큰 바늘 눈과 홈은 두꺼운 탑스티칭 실을 사용할 수 있도록 합니다.

## 재봉기 작동버튼




### ① 시작/정지 버튼

노루발을 내리고 시작/정지 버튼①을 누르면 처음 몇 스티치는 천천히 재봉되며 이후에는 속도조절 레버의 설정 속도에 따라 재봉이 됩니다.  
다시 한번 시작/정지 버튼①을 누르면 재봉기는 멈추게 됩니다.


#### 참고:

시작/정지 버튼을 계속 누르고 있으면 재봉기는 천천히 움직입니다①.  
속도조절기가 연결되어 있으면 시작/정지 버튼①을 사용할 수 없습니다.

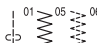
### ② 후진버튼

다음 패턴을  (01,05,06) 재봉 할 때는 이 버튼을 계속 누르고 있는동안 되돌아 박기를 합니다.

만일 속도조절기가 연결되어 있다면 속도조절기를 누른 상태에서 후진버튼을 눌러야 되돌아 박기가 됩니다.

만약 다른 스티치  (02,18)를 재봉중 후진버튼을 누르면 자동매듭을 한후 정지합니다.

### ③ 자동매듭버튼

다음 패턴을  (01,05,06)재봉 할 때는 이 버튼을 누르면 자동매듭을 한후 정지합니다.

\*만약 다른 스티치 도중 자동 매듭버튼을 누르면 재봉중이던 패턴을 마무리하고 자동매듭을 한 후 정지합니다.

### ④ 바늘 상/하 정지버튼

바늘이 올려져 있는 상태에서 이 버튼을 누르면 바늘은 가장 낮은 위치로 내려갑니다.

바늘이 내려져 있는 상태에서 이 버튼을 누르면 바늘은 가장 높은 위치로 올라갑니다.(20페이지 참고)

### ⑤ 사절버튼

재봉후 실을 자를려면 사절버튼을 눌러줍니다.

재봉기가 실을 자를동안 사절표시가 깜빡⑥입니다.

밀실을 끌어올리지 않고 계속 재봉을 시작할 수 있습니다.

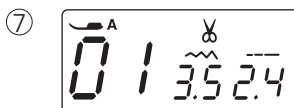
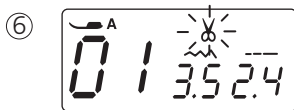
재봉후 자동으로 사절이 되게 할려면 스티치 패턴을 선택한 다음 사절버튼을 계속누려 LCD화면에 사절표시가 표시⑦ 되게 합니다.

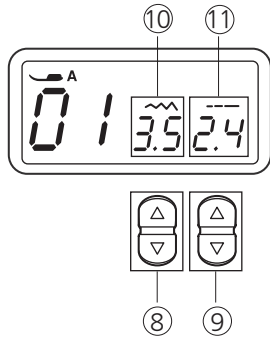
재봉도중 후진이나 자동매듭버튼을 누르면 매듭을 만들고 사절을 한다음 재봉기는 자동으로 멈추게 됩니다.

\*자동사절을 취소하려면 사절버튼을 길게누려 사절표시가 없어지게 합니다.

#### 참고:

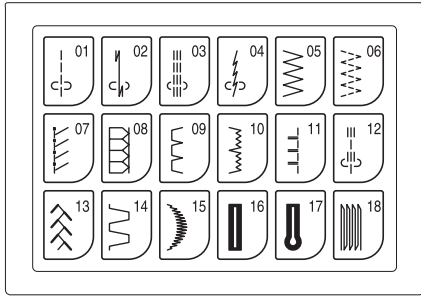
실을 손으로 당겨 보아서 안 끊어지는 정도의 질긴 실 또는 굵은 실은(청바지실,가죽실, 퀴팅실등등) 자동 사절 장치를 사용하지마시고, 면판 옆에 있는 실커터 장치를 사용하세요.





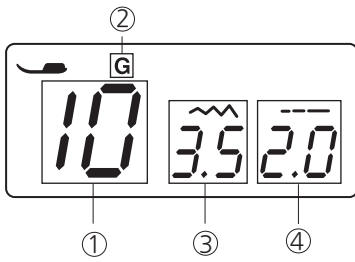
⑧스티치 폭 조절 버튼  
버튼 △ 또는 ▽ 을 눌러 스티치 폭과 바늘의 위치를 조절할 수 있습니다.(23,25쪽 참고)  
숫자 ⑩는 스티치폭과 바늘의 위치를 나타냅니다.

⑨스티치 길이 조절 버튼  
버튼 △ 또는 ▽ 을 눌러 스티치 길이를 조절할 수 있습니다.(23,25쪽 참고)  
숫자 ⑪는 스티치 길이를 나타냅니다.



### 패턴선택

터치패널의 패턴모양을 눌러 패턴을 선택할 수 있습니다.



### LCD표시창

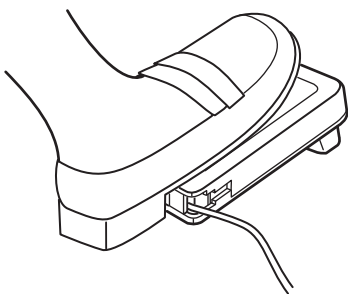
제품의 전원을 켜게되면 LCD표시창에 여러가지 정보가 표시됩니다.

- ① 스티치 패턴 숫자
- ② 노루발의 종류
- ③ 스티치 폭
- ④ 스티치 길이



### 속도조절 레버

속도조절 레버를 이용하여 재봉기의 속도를 조절할 수 있습니다.  
오른쪽 토끼모양으로 밀면 속도가 빨라지고,  
왼쪽 거북이 모양으로 밀면 속도는 느려집니다.



### 속도조절기

바느질 속도는 속도 조절기로 가능합니다.  
깊게 누를수록 속도는 빨라집니다.  
최대 속력은 속도조절레버를 움직여 조절이 가능합니다.

### 밀실 감기

#### 실토리 꺼내기

복집커버버튼 ①을 오른쪽으로 밀고 복집커버 ②를 빼냅니다.  
실토리를 위로올려 빼냅니다.

- ①복집커버버튼
- ②복집커버

### 실패장착하기

①그림과 같이 실패가이드 ③를 밑으로 당기면 실패꽃이 ④가 위로 올라옵니다.



#### 경고

실패꽃이에 얼굴을 가까이 하지 마세요.  
실패가 올라오면서 얼굴을 때릴수 있습니다.

- ③실패가이드
- ④실패꽃이

② 실패에서 실이 시계반대방향으로 풀리도록(10cm가량) 해서 실패꽃이 ⑤에 꽂아 줍니다.

- ⑤큰실패마개
- ⑥흠

#### 참고:

실패끝에 흠 ⑥이 있는경우 흠이 아래쪽으로 내려오도록 합니다.

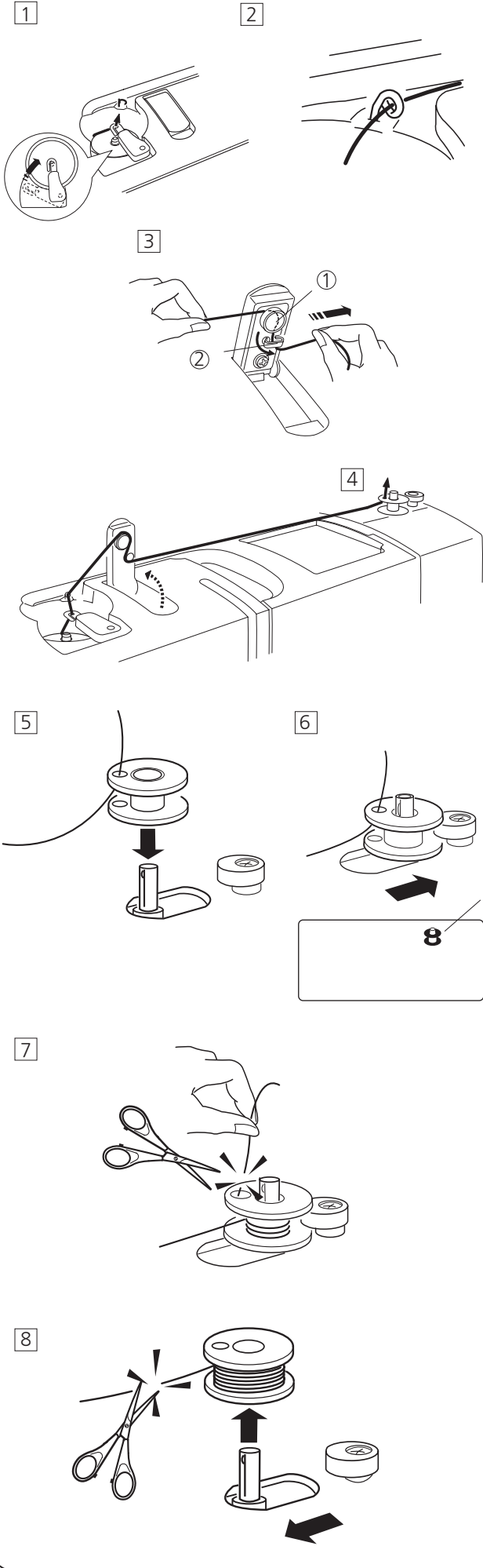
③ 실패마개 ⑤로 실패를 고정하고 실패꽃이 ④를 밑으로 눌러 고정시켜줍니다.

\*작은실패를 사용할때는 작은 실패마개 ⑦를 사용합니다.  
⑦ 작은실패마개

## 밑실 감기

### 참고:

- 밑실을 감기위해선 속도조절레버를 최고속도로 조절합니다.
- 밑실을 감고나서는 접이식 실가이드는 접어주세요.



1 그림과 같이 실가이드를 돌려주세요.  
실패의 실이 실가이드의 고리를 지나가도록 당겨줍니다.

2 실이 실가이드(A)지나가도록 합니다.

3 접이식 실가이드를 위로 올려 그림처럼 실이 실이드  
(A) ① 와(B) ② 를 지나가도록 합니다.

4 실패의 구멍에 실을 안에서 바깥쪽으로 끼워넣습니다.

5 실패를 밑실감기 레버에 꽂아줍니다.

6 밑실감기 레버를 오른쪽으로 밀면 LCD표시창에 실패표시  
③가 나타납니다.

7 실꼬리를 잡고 "시작/정지" 버튼을 눌러 실패에 실이  
5~6바퀴 정도 감기면 "시작/정지"버튼을 다시눌러 정지  
시키고 실꼬리를 잘라줍니다.

8 "시작/정지"버튼을 눌러 계속해서 실패를 감아줍니다.  
실패에 실이 감기면 자동적으로 멈추게 됩니다.  
실패 감기레버를 왼쪽으로 밀어 원위치 시키고 실패  
리를 빼낸다음 실을 잘라줍니다.

북집에 실토리 넣기

① 감긴 실토리를 시계 반대방향으로 풀리도록 한 다음 북집②에 넣습니다.

- ① 실의 끝부분
- ② 북집

② 그림과 같이 북집 앞쪽 첫번째 홈③으로 실을 살짝 빼냅니다.

- ③ 홈

③ 그리고 좁은 철판 사이를 통하여 왼쪽으로 실을 당겨줍니다.

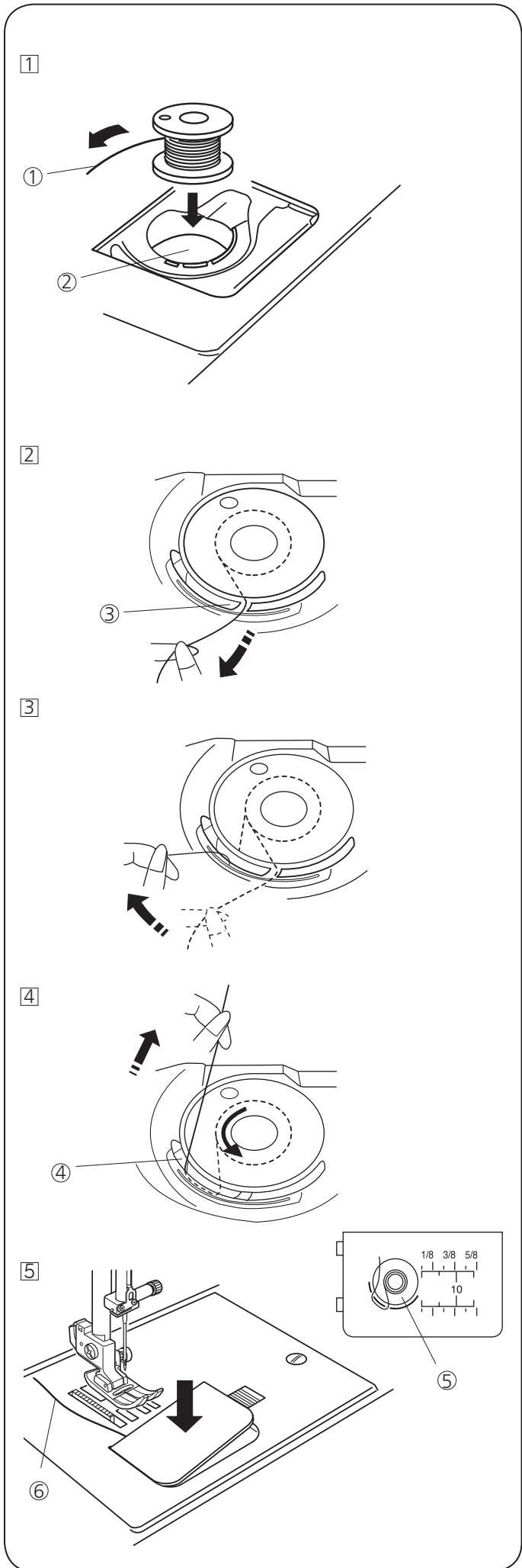
④ 철판사이로 빼낸 실을 두번째 홈④으로 약 10cm가량 빼냅니다.

- ④ 홈

⑤ 실토리에서 10cm정도 당긴실을 철판위로 올려놓고 북집커버를 닫아줍니다.

마지막으로 실끼우기 그림⑤을 보고 확인합니다.

- ⑤ 실끼우기 그림
- ⑥ 실의 끝부분





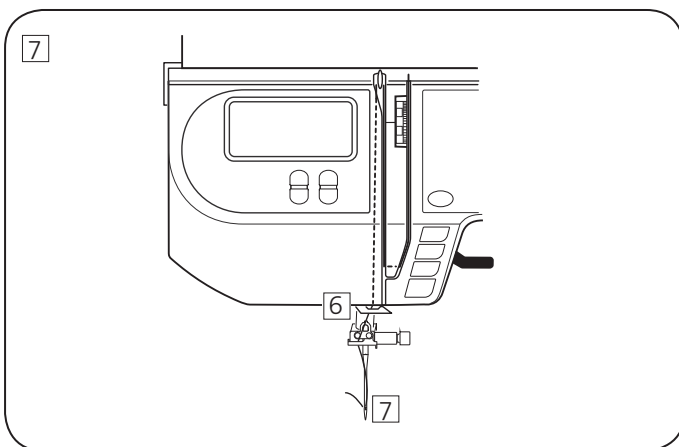
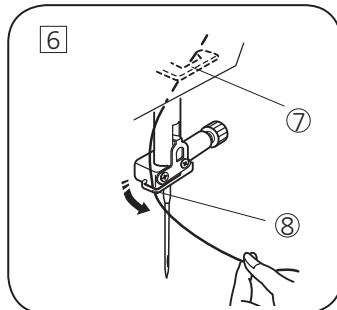
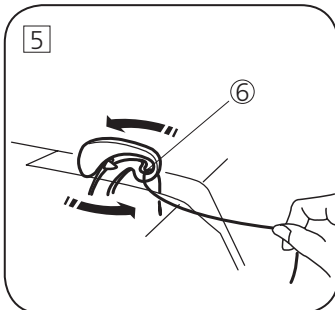
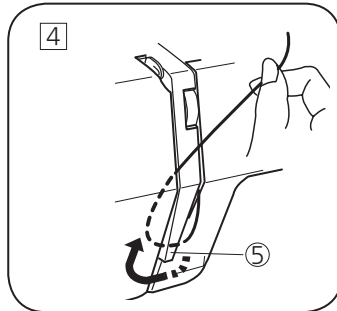
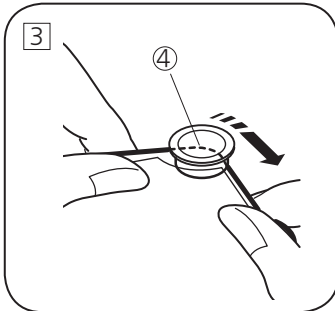
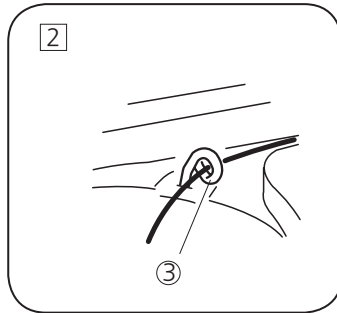
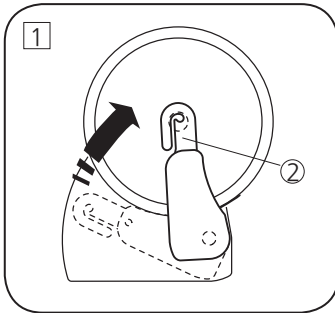
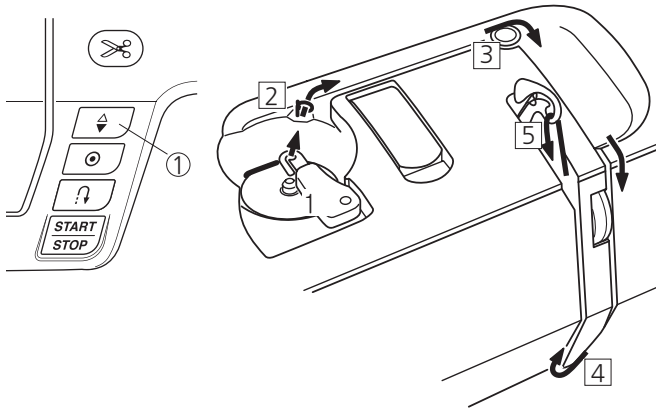
## 윗실끼우기

노루발을 들고, 바늘 상/하 버튼①을 눌러 실채기와 바늘이 가장높은위치에 오도록 합니다.

①바늘 상하버튼



**경고:**  
제품에 실을 끼우기전에 반드시 전원을 끄세요.



### •제품에 실끼우기

①그림의 화살표와 같이 실패 실가이드②를 돌려줍니다. 실이 실패 실가이드②를 지나도록 당겨줍니다.

②실을 당겨 실가이드(A)③를 지나가도록 합니다.

③실가이드(B)④에서 실을 돌려 밑으로 내려줍니다.

④내려진 실을 체크스프링 홀더⑤ 오른쪽에서 왼쪽으로 감아 올려줍니다.

⑤체크스프링 홀더

⑤올려진 실을 실채기 오른쪽에서 실채기 눈⑥으로 끼워 왼쪽아래로 내려줍니다.

⑥내려진 실을 아래 실가이드⑦에 걸고, 바늘대의 실가이드 왼쪽⑧에 끼워 넣습니다.

⑦바늘 앞에서 뒤로 실을 끼워줍니다.(16쪽 참고)

• 자동실끼우기



**경고:**  
제품에 실을 끼우기전에 반드시 전원을 끄세요.

바늘이 아래로 내려가 있다면 바늘 상/하 버튼을 눌러 바늘을 위로 올려줍니다.  
노루발을 아래로 내려줍니다.

① 바늘대의 왼쪽에 있는 실끼우기 레버 ① 를 왼손을 이용하여 아래로 내립니다.  
너무 힘을 주지말고 끝까지 내리면 실고리가 바늘구멍으로 자연스럽게 들어갑니다.

① 실끼우기 레버

② 왼손으로 실끼우기 레버를 누른상태에서 그림에서 처럼 가이드(a) ③ 에 실을 걸고 실고리 ② 아래부분과 가이드(b) ④ 로 뒷실이 지나가도록 당겨서 고정판 ⑤ 사이로 빼내 줍니다.

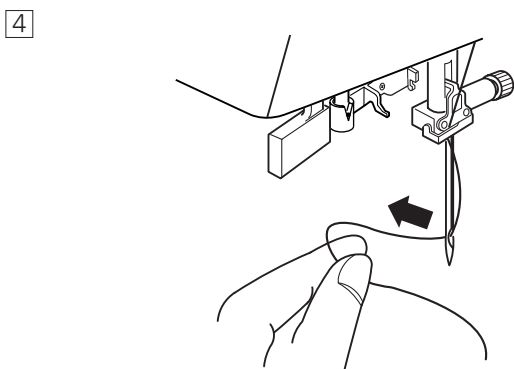
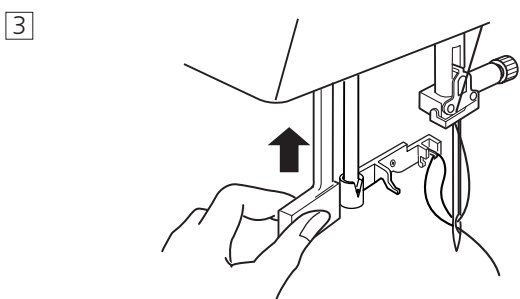
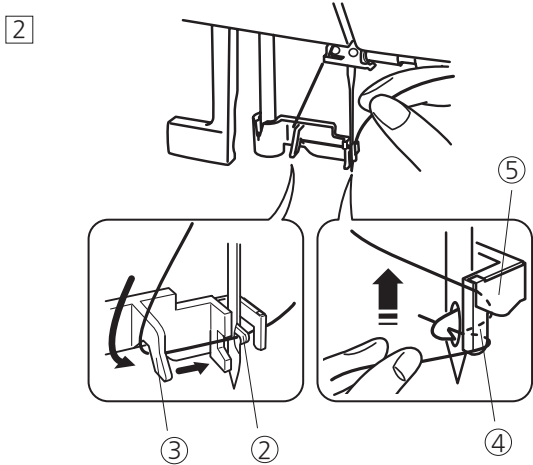
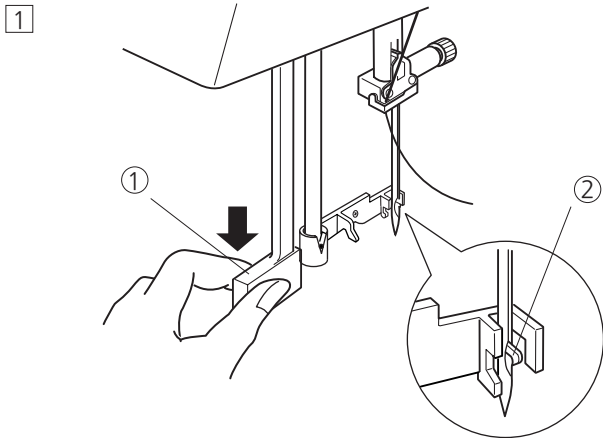
- ② 실고리
- ③ 가이드(a)
- ④ 가이드(b)
- ⑤ 고정판

③ 실고리에 실이 걸린 상태에서 뒷실 을 잡고있는 손에 힘을 빼고 실걸이 레버를 올려주면 뒷실이 실고리에 걸려 바늘을 통과하게 됩니다.

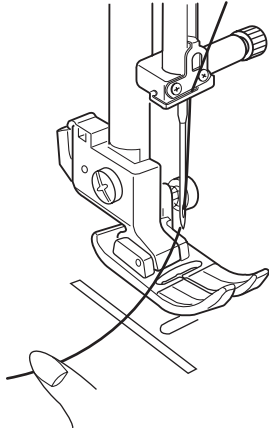
④ 핀셋등을 이용하여 실을 뒤로 빼줍니다.

**참고:**

자동실끼우기를 사용할때 바늘 호수는 11~16호, 실 굵기는 50~90수 사이를 사용합니다.



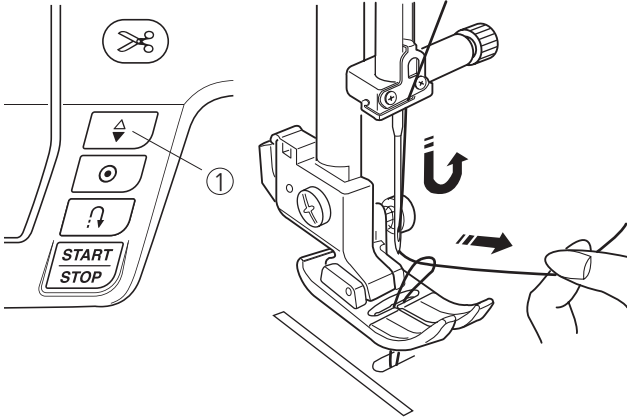
1



• 밀실 끌어 올리기

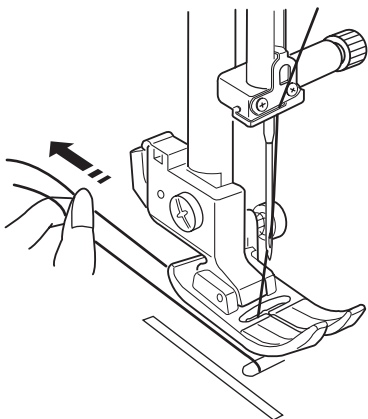
1 노루발 올림레버를 올려 노루발을 올리고 왼손으로 뒷실을 잡아 줍니다

2



2 바늘 상/하 버튼 ①을 두번 눌러 바늘을 아래로 내렸다 위로 올리면 밀실이 떨어져 옵니다.

3



3 뒷실/밀실을 노루발 밑으로 10cm정도 뒤로 보냅니다.

## 윗실장력 조절

### •올바른 장력

- ①바늘실(윗실)
- ②복실(아랫실)
- ③장력을 줄일때
- ④장력을 늘일때

윗실과 밑실은 서로 적당히 당기며 균형이 맞아야 원단과 원단사이에 매듭이 져지며, 바른 바느질을 얻을 수 있습니다.

표시선에 맞춰 윗실 다이얼을 돌려 윗실의 장력을 조절하며, 일반적으로 윗실의 장력은 3-5번 정도에 맞춰 사용합니다.

참고: 실제로는 원단의 두께가 실보다 많이 두꺼워야만 매듭이 밖에서 보이지 않으므로 원단에 알맞은 실을 선택하는 것이 중요합니다.

### •장력이 강할때

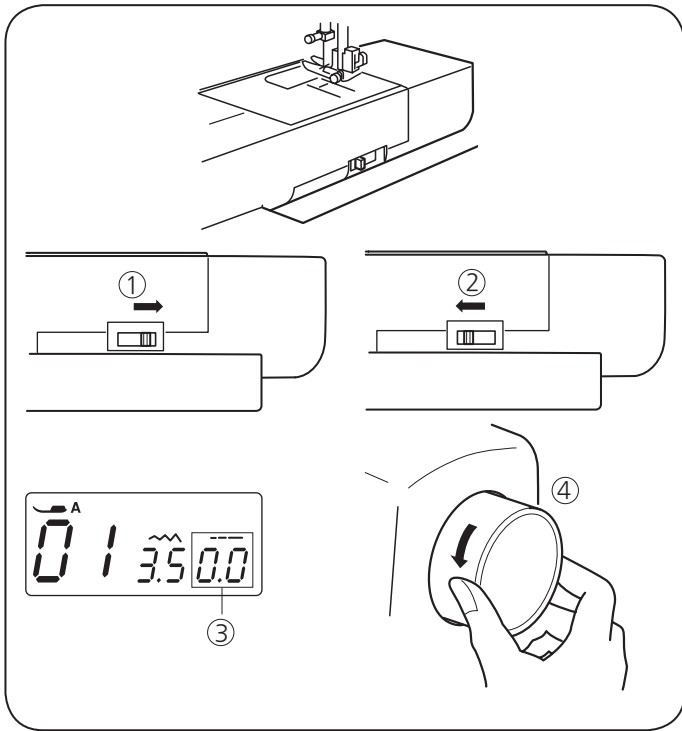
- ①바늘실(윗실)
- ②복실(아랫실)
- ③장력을 줄일때
- ④원단의 윗면
- ⑤원단의 아랫면

윗실이 너무 팽팽하여 원단 위에 매듭이 질때는, 밑실이 제대로 끼워졌는지 확인한 다음, 윗실다이얼을 작은 숫자로 맞춰줍니다.

### •장력이 약할때

- ①바늘실(윗실)
- ②복실(아랫실)
- ③장력을 늘일때
- ④원단의 윗면
- ⑤원단의 아랫면

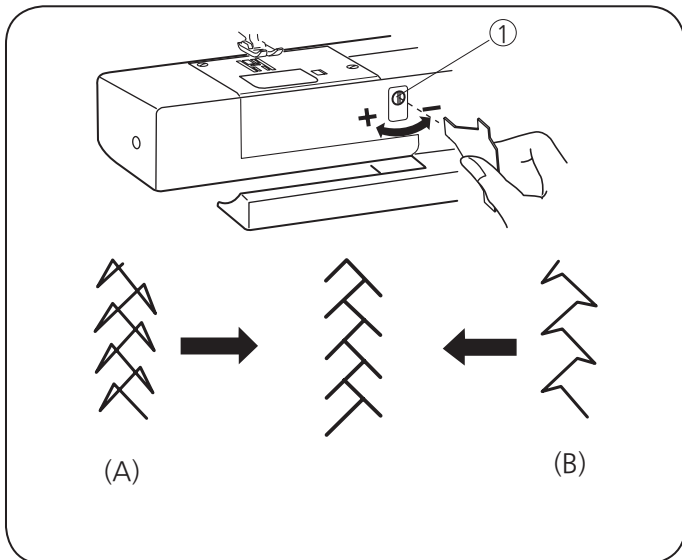
윗실이 너무 약하여 원단 아래에 매듭이 질때는, 윗실을 새로 끼워본 다음, 윗실 다이얼을 큰 숫자로 맞춰줍니다.



### 톱니 내리고 올리기

자수 및 단추 등 특수한 바느질을 할 때는 제품 뒷쪽의 톱니레버를 이용하여 톱니를 내려 줍니다.

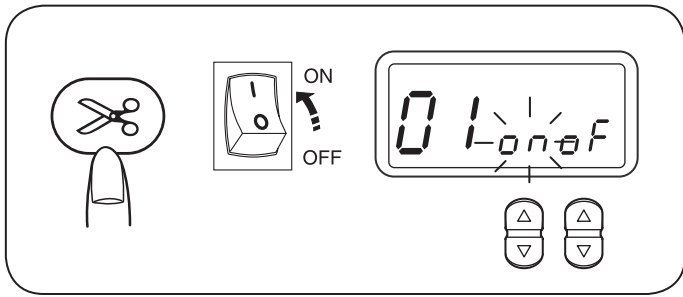
- ① 톱니를 내릴때는 레버를 ① 방향으로 이동하며 이때 스티치 길이는 "0.0" ③으로 표시됩니다.
- ② 일반 바느질을 할때는 레버를 ② 방향으로 이동하며, 톱니를 내렸다가 원위치 시키고 난 후 핸들 ④을 한바퀴정도 돌려 주면 톱니가 다시 올라오게 됩니다.



### 무늬폭 정밀 조절나사

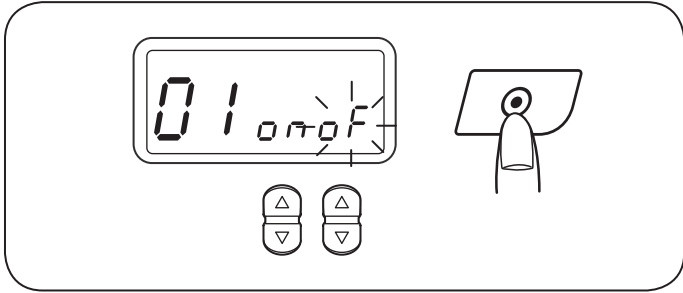
원단과 실의 종류에 따라 무늬폭이 조금씩 다를 수 있습니다. 그럴때는 그림과 같이 조정나사 ①를 이용하여 조절합니다. 조정나사를 좌우로 돌려 조절합니다.

- (A)그림과 같이 무늬가 조밀할때는 +방향으로 돌리고,
- (B)그림과 같이 무늬가 엉성할때는 -방향으로 돌립니다.



## 설정모드

설정모드로 들어갈려면 설정모드 화면이 나타날때까지 사절버튼을 누른 상태에서 전원을 켭니다. LCD화면에 01, on, of가 표시되며 "on"표시가 깜빡입니다. 이 모드에서는 다음과 같은 기능을 설정할 수 있습니다.



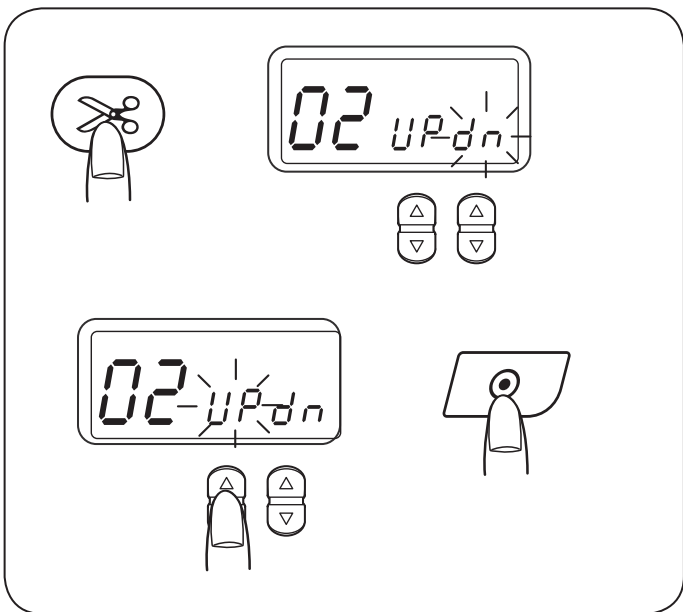
### •부저소리 설정

부저소리 설정에서 부저 소리를 끄고 켜고 할 수 있습니다. 설정모드로 들어갑니다. 기본 부저 설정은 "ON"입니다.

부저 소리를 끌려면 스티치 길이 조절버튼 △을 눌러줍니다. "of"표시가가 깜빡입니다. 부저 소리를 켜려면 스티치 폭 조절버튼 △을 눌러줍니다. "on"표시가 깜빡입니다.

부저 소리를 적용하기 위해서는 마지막으로 자동매듭버튼을 눌러 줍니다.

\*경고 부저소리는 끌 수 없습니다.

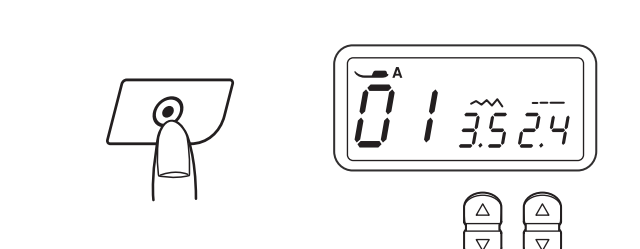
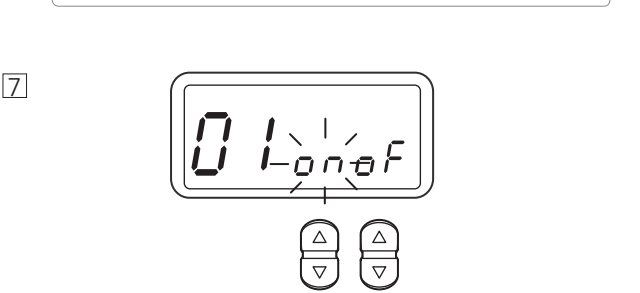
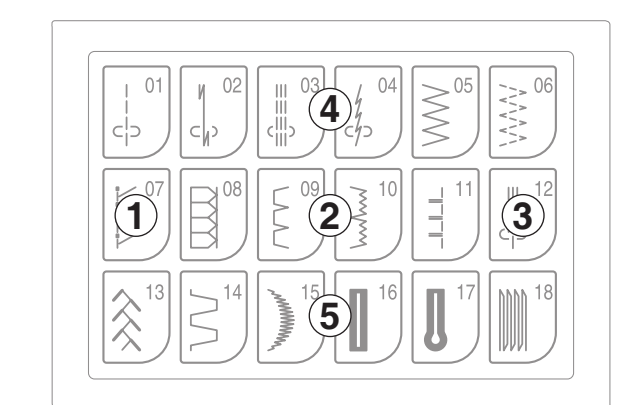
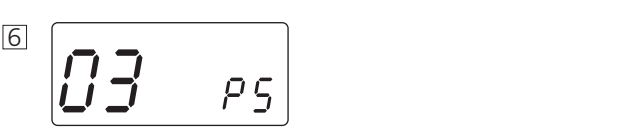
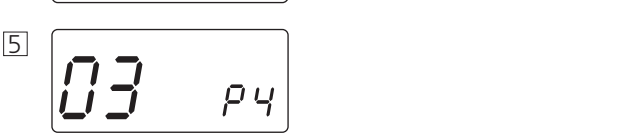
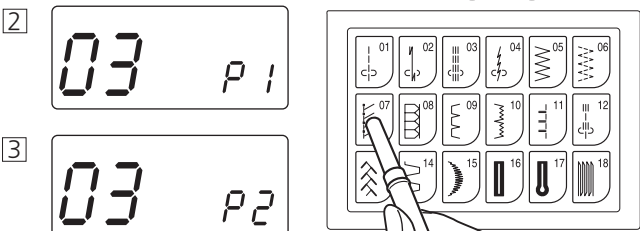
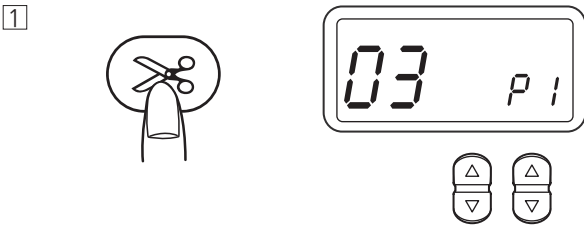


### •바늘위치 설정

재봉기가 정지했을때 바늘의 위치를 설정할 수 있습니다. 사절버튼을 눌러 설정모드로 들어갑니다. 바늘 위치의 기본 설정은 "dn"(아래)입니다.

바늘의 위치를 위로 올리려면 스티치 폭 조절버튼 △을 눌러줍니다. "UP"표시가 깜빡입니다. 바늘의 위치를 아래로 내릴려면 스티치 길이 조절버튼 △을 눌러줍니다. "dn"표시가 깜빡입니다.

바늘의 위치를 적용하기 위해서는 마지막으로 자동매듭버튼을 눌러 줍니다.



• 터치패널 위치 보정

터치패널의 패턴을 선택했을때 선택이 잘 되지 않거나 다른 패턴이 선택된다면 터치패널의 위치를 보정할 수 있습니다.

① 먼저 설정모드에 들어갑니다. 사절버튼을 두번눌러 터치패널 위치보정 모드로 들어갑니다.

② 터치패널 위치 모정모드 화면이 나타납니다 그리고 "P1"이 화면 오른쪽에 표시됩니다. 리퍼의 뒷부분으로 터치패널의 ①부분을 눌러줍니다.

③ 화면에 "P2"가 표시되며, 터치패널의 ②부분을 눌러줍니다.

④ 화면에 "P3"가 표시되며, 터치패널의 ③부분을 눌러줍니다.

⑤ 화면에 "P4"가 표시되며, 터치패널의 ④부분을 눌러줍니다.

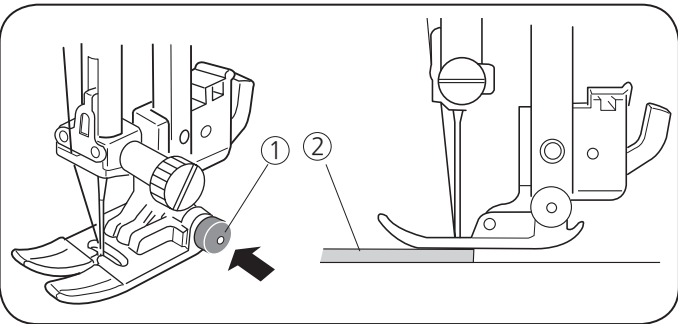
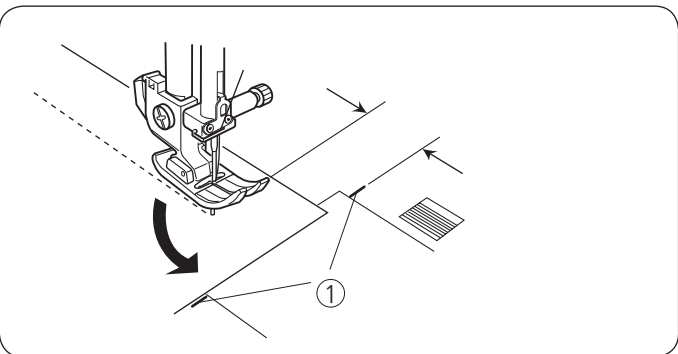
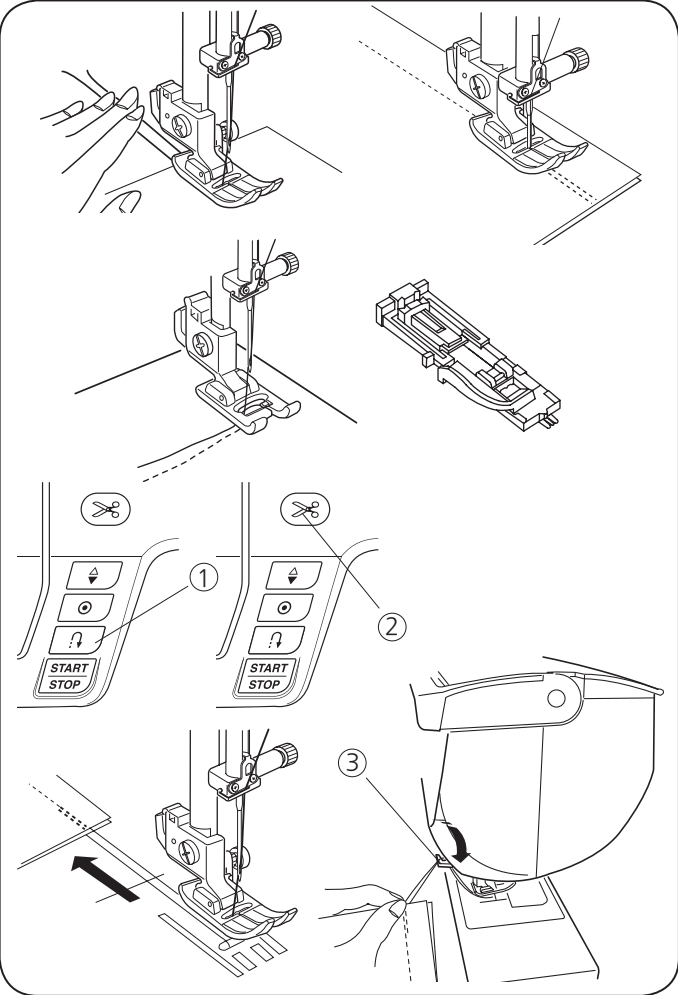
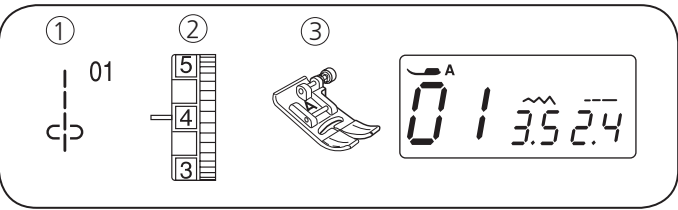
⑥ 화면에 "P5"가 표시되며, 터치패널의 ⑤부분을 눌러줍니다.

⑦ 부저소리 설정화면으로 돌아가며, 자동매듭버튼을 눌러 설정을 완료합니다.

## SECTION III. 기본재봉

### 직선바느질

- ①스티치 패턴 : 01
- ②윗실 장력 : 2~6
- ③노루발:지그재그 노루발(A)



#### ●재봉시작하기

노루발을 올리고 원단을 침판의 솔기 안내선에 맞춰 올려 놓습니다. 실을 노루발 뒷쪽으로 당겨 놓은다음 바늘 상/하 버튼을 눌러 바늘을 아래로 내려줍니다. 속도조절기나 시작/정지 버튼을 눌러 조심스럽게 원단을 솔기 안내선을 따라 자연스럽게 원단이 바느질 되도록 손으로 가이드 해줍니다.

#### 참고:

새틴(투명)노루발, 자동단추구멍 노루발을 사용할때는 실을 왼쪽으로 충분히 빼냅니다.

#### ●재봉 마무리하기

재봉의 처음부분과 끝부분이 잘 풀리지 않도록 하기위해 후진 버튼을 5~6땀 정도 누르고 있습니다. 사절버튼을 눌러 실을 끊어 줍니다.

- ①후진버튼
- ②사절버튼

노루발을 들어 원단을 빼냅니다. 굵은실은 면판의 실컷터를 이용하여 잘라줍니다. (#30수 또는 굵은실)

- ③실컷터

#### ●코너 재봉하기

코너부분을 재봉할때는 침판의 코너가이드에 맞춰 원단에 바늘을 꽂은채로 노루발만 올리고 원하는 방향으로 원단을 돌린다음 노루발을 내리고 재봉을 다시 시작합니다.

- ①코너가이드

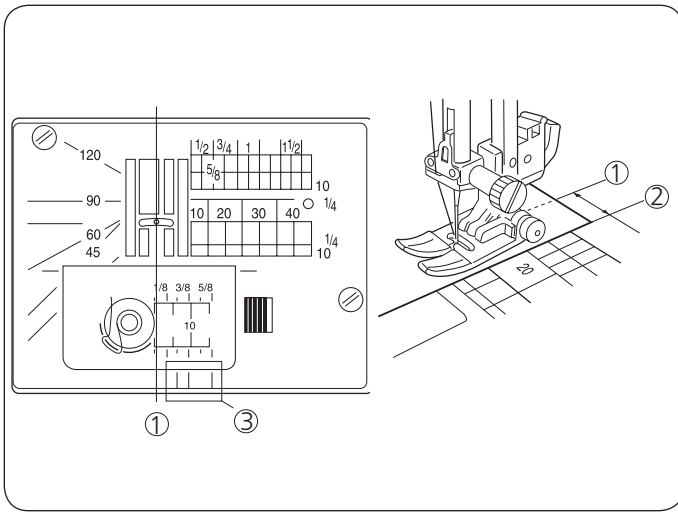
#### ●두꺼운 원단 재봉하기

노루발 "A"에 있는 검은 버튼은 노루발의 수평을 맞추기 위한 장치(하이픽스 노루발)입니다. 노루발을 내리기전 이 버튼을 누르면 노루발이 수평으로 고정되어 두꺼운 여러겹의 원단을 넣어도 노루발이 꺾이지 않습니다. 두꺼운 원단의 재봉할 위치를 정해서 바늘을 내리고 노루발을 올립니다. 까만 버튼을 누른상태에서 노루발을 내려주고 재봉을 시작합니다. 이 버튼은 두꺼운 부위를 지나간후 자동적으로 풀어줍니다.

- ①검은버튼
- ②두꺼운 원단

주의:두꺼운 원단은 스티치 길이를 길게 늘여서 사용합니다.





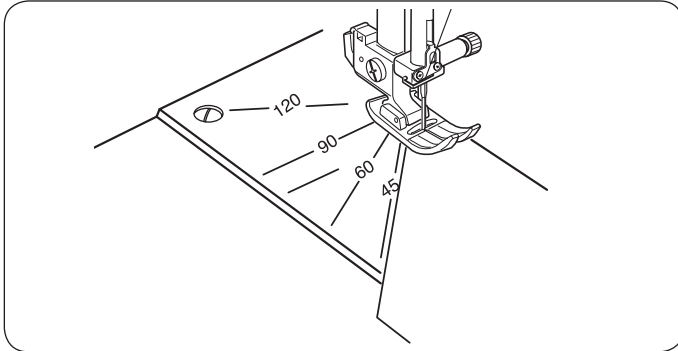
•침판  
침판에 있는 숫자는 밀리미터 및 인치 단위로 가운데 바늘 위치로 부터 원단 끝부분의 거리를 나타냅니다. 솔기가이드는 침판, 프리암 및 복집커버위에 표시되어 있습니다.

- ① 가운데 바늘위치
- ② 원단의 끝부분

숫자	10	20	30	40	1/2	5/8	3/4	1	1 1/2
길이 (cm)	1.0	2.0	3.0	4.0	—	—	—	—	—
길이 (inch)	—	—	—	—	1/2	5/8	3/4	1	1 1/2

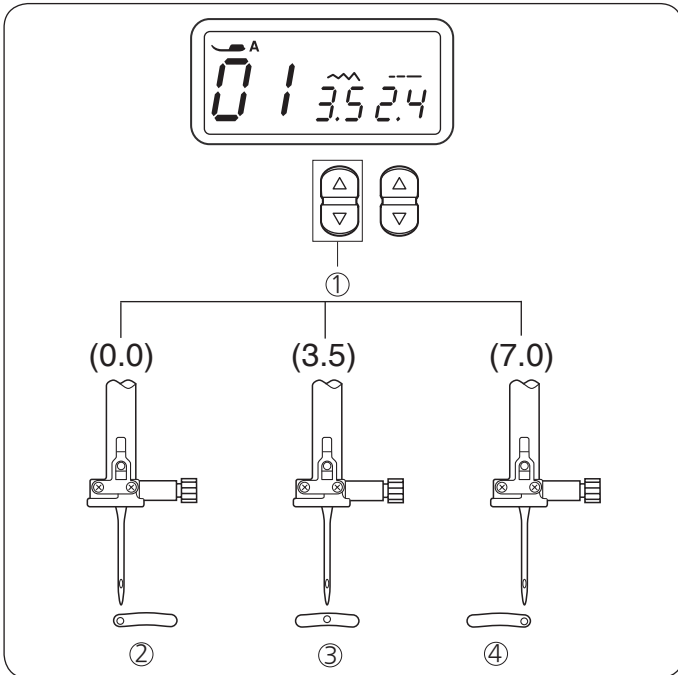
1/4", 3/8" 및 5/8"용 솔기가이드는 침판의 앞에도 표시되어 있습니다.

③전면 솔기가이드




•각도스케일

침판에 있는 각도 스케일은 패치워크 피이싱에 유용합니다. 각도는 45, 60, 90 그리고 120도가 표시되어 있습니다.

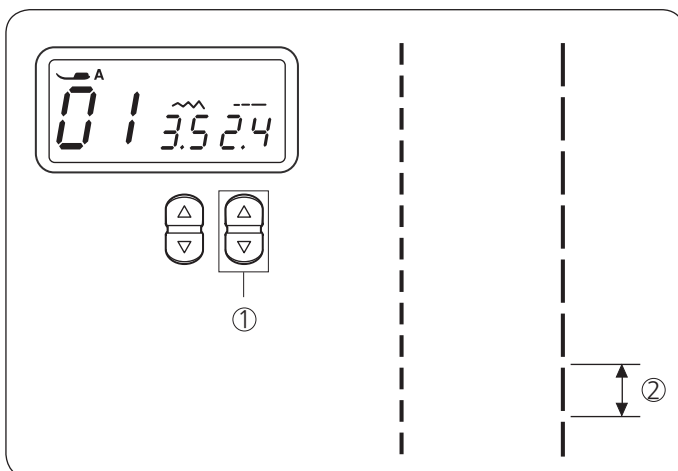


•바늘위치 조정하기

직선 패턴 01, 02, 03, 12번  은 "스티치 너비/바늘위치"버튼 ①을 눌러 바늘의 시작위치를 변경 할 수 있습니다.

버튼의 "△"를 누를때 마다 바늘이 우측으로 이동합니다. 버튼의 "▽"를 누를때 마다 바늘이 좌측으로 이동합니다.

- ②좌측위치(0.0)
- ③중앙위치(3.5)
- ④우측위치(7.0)



•스티치길이 조정하기

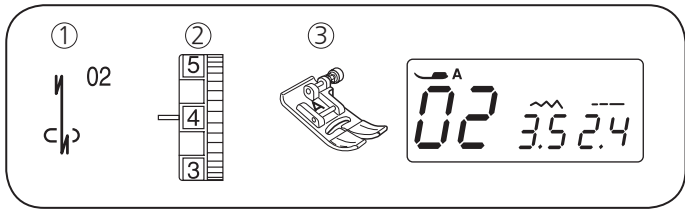
"스티치 길이"버튼 ①을 누르면 스티치의 길이 ②를 0.0에서 5.0까지 변경 할 수 있습니다.

"▽"버튼을 누르면 땀 길이가 짧아 집니다.

"△"버튼을 누르면 땀 길이가 길어 집니다.

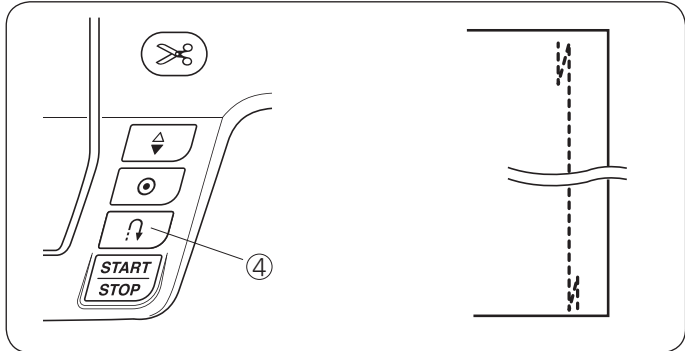
참고:

후진재봉을 할때는 스티치의 길이를 4.0이상을 넘지 않습니다.



### 자동 되박음질 스티치

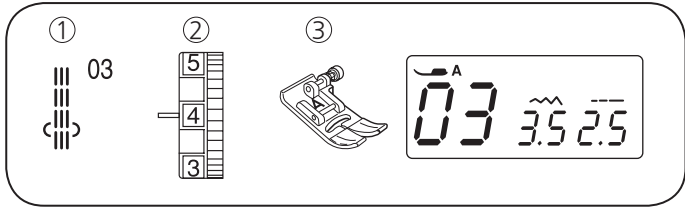
- ①스티치 패턴: 02
- ②윗실장력: 2~6
- ③노루발: 지그재그 노루발(A)
- ④후진재봉버튼



이 스티치를 이용하여 원단의 시작과 끝을 손쉽게 되박음질 할 수 있습니다.

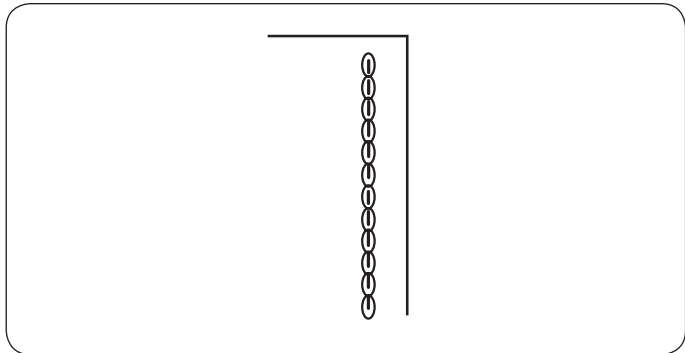
원단의 끝에 도달하면 후진재봉 버튼을 한번 눌러줍니다. 재봉기는 후진스티치 4번, 전진스티치 4번을 재봉한 다음 자동으로 정지합니다.

참고:니트, 저니, 트리코트같은 원단에는 원단 아래에 심감을 덧댁니다.

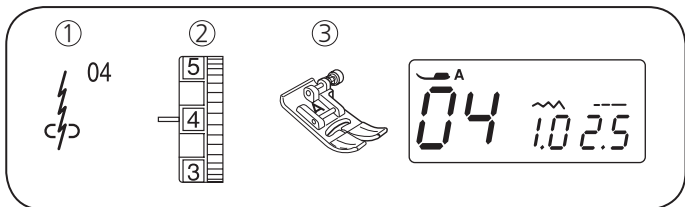


### 삼중겹 스트레치 스티치

- ①스티치 패턴: 03
- ②윗실장력: 2~6
- ③노루발: 지그재그 노루발(A)

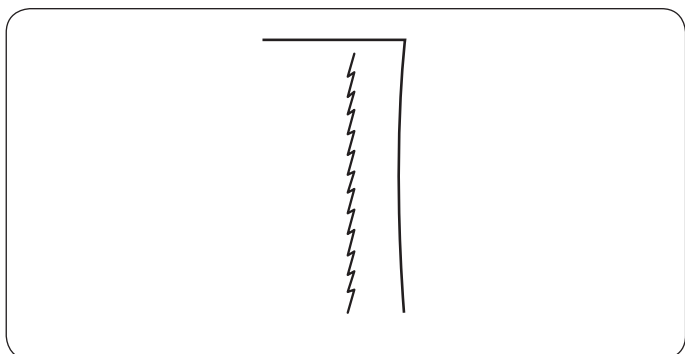


이 스티치는 튼튼하고 내구성을 필요로 하는 재봉에 사용합니다. 움직임이 많은 바지의 가랑이 부분이나 배낭같은 내구성을 필요로 하는곳에 많이 사용합니다.

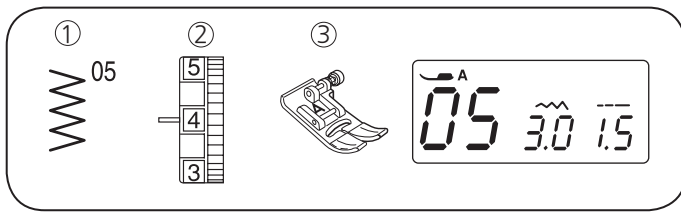


### 스트레치 스티치

- ①스티치 패턴: 04
- ②윗실장력: 3~6
- ③노루발: 지그재그 노루발(A)

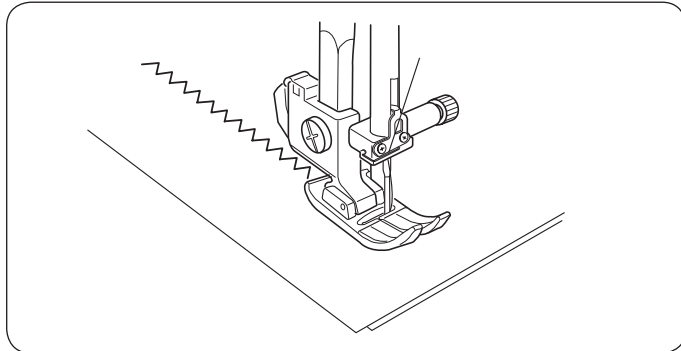


이 좁은폭 스트레치 스티치는 다이마루같은 신축성이 있는 원단이나 바이어스의 솔기부분을 재봉할때 많이 사용합니다.



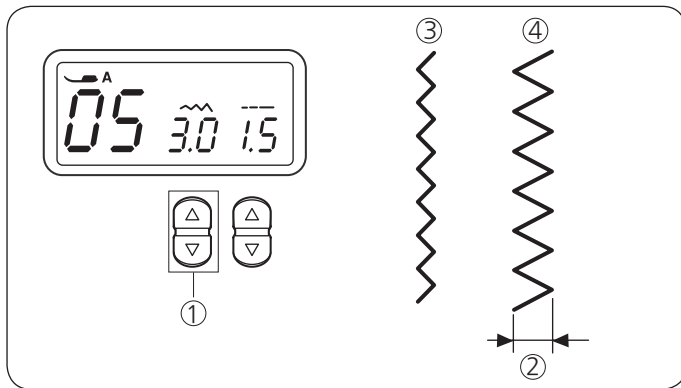
### 지그재그 스티치

- ① 스티치 패턴: 05
- ② 윗실 장력: 2~5
- ③ 노루발: 지그재그 노루발(A)



지그재그 스티치는 일반 오버록을 포함하여 다양한 재봉 종류에 사용되고 대부분의 직물 원단에도 사용 가능합니다. 촘촘한 지그재그 스티치는 어플리케이션에서도 사용 가능합니다.

참고: 니트, 저니, 트리코트같은 원단에는 원단 아래에 심감을 덧댁니다.

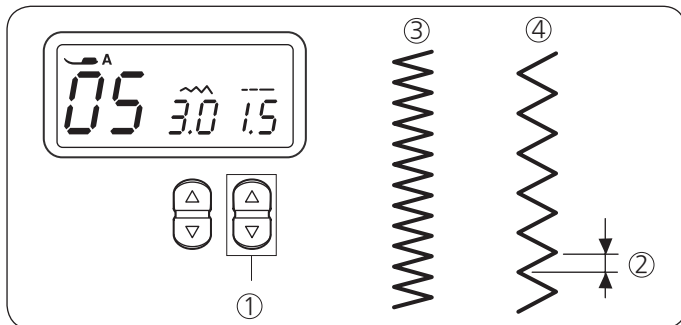


#### ● 스티치 폭 조절하기

스티치폭 조절 버튼 ①을 눌러 스티치의 폭 ②을 조절할 수 있습니다.

이 버튼을 "▽" 누르면 스티치의 폭이 좁아 ③됩니다.  
이 버튼을 "△" 누르면 스티치의 폭이 넓어 ④됩니다.

스티치의 폭은 0.0 ~ 7.0까지 조절 할 수 있습니다.

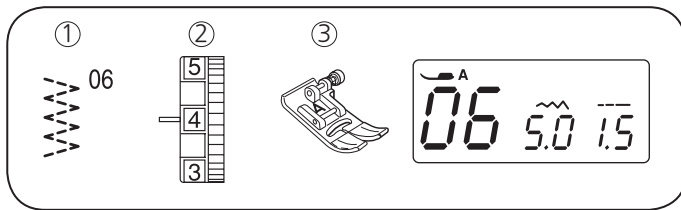


#### ● 스티치 길이 조절하기

스티치길이 조절 버튼 ①을 눌러 스티치의 길이 ②를 조절할 수 있습니다.

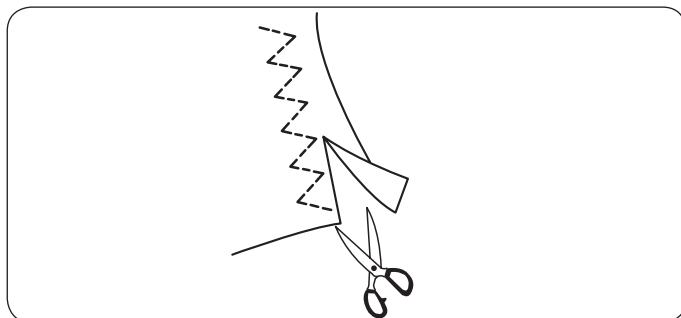
이 버튼을 "▽" 누르면 스티치의 길이가 짧아 ③됩니다.  
이 버튼을 "△" 누르면 스티치의 길이가 길어 ④됩니다.

스티치의 길이는 0.2 ~ 5.0까지 조절 할 수 있습니다.



### 3단 지그재그

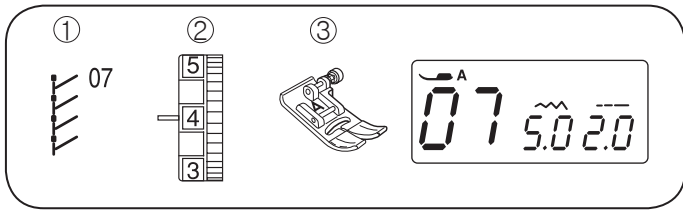
- ① 스티치 패턴: 06
- ② 윗실 장력: 3~6
- ③ 노루발: 지그재그 노루발(A)



3단 지그재그(멀티 지그재그)는 합성소재나 주름을 잡으려는 원단의 끝단을 처리할때 사용되곤 합니다.

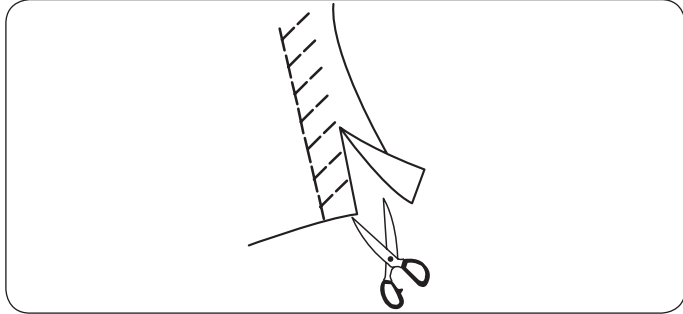
이 스티치는 일반 지그재그보다 끝단 처리가 더 평평하고 단정하게 되며 원단의 짜깁기나 찢어진 부분을 잇는데 유용합니다.

원단의 끝에서 1.5cm안쪽을 바느질 한 다음 나중에 남는 끝부분을 자르면 깔끔한 오버록 처리가 됩니다.



### 슈퍼 스트레치 스티치

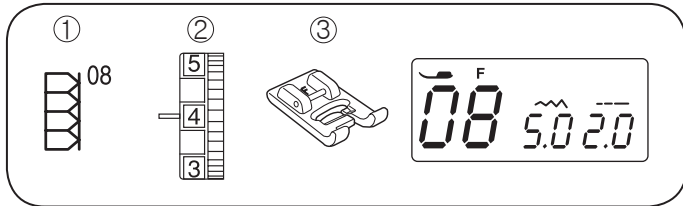
- ①스티치 패턴: 07
- ②윗실장력: 3~6
- ③노루발: 지그재그 노루발(A)



니트 또는 중간 두께의 신축성있는 원단을 오버록하거나 새틴처리를 할때 많이 사용합니다.

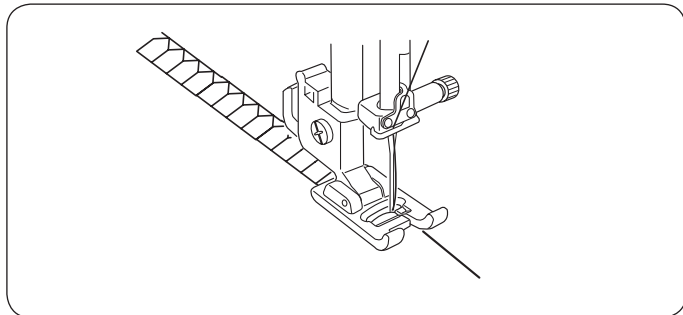
07스티치 패턴을 선택합니다.

원단의 끝에서 1.5cm안쪽을 바느질 한 다음 나중에 남는 끝부분을 자르면 깔끔한 오버록 처리가 됩니다.



### 슈퍼 오버록 스티치

- ①스티치 패턴: 08
- ②윗실장력: 3~7
- ③노루발: 새틴스티치(투명) 노루발(F)

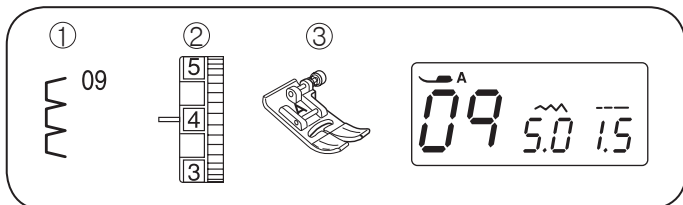


이 패턴은 공업용 오버록에 가장 가까운 모양으로 원단의 끝을 가장 효율적으로 마무리해 줍니다.

1982년 elna에서 개발

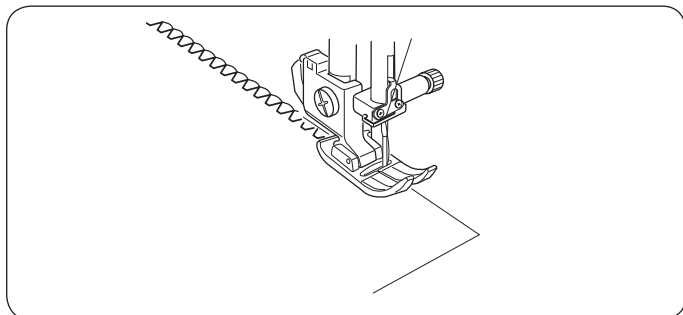
08스티치 패턴을 선택합니다.

원단의 끝부분을 투명 노루발 오른쪽 안쪽 모서리 부분에 맞추어 일정하게 재봉을 합니다.



### 란제리 스티치

- ①스티치 패턴: 09
- ②윗실장력: 3~7
- ③노루발: 지그재그 노루발(A)

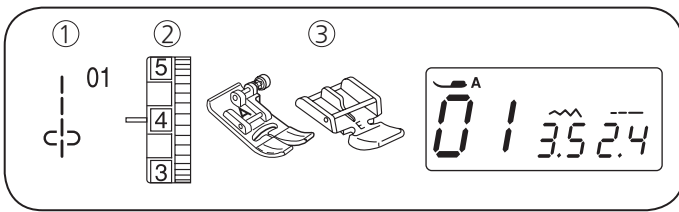


블라우스와 같은 얇고 부드러운 원단의 접힌 부위를 멋을출때 사용합니다.

얇은 원단의 접힌 부위를 패턴모양의 오른쪽 바깥으로 벗어나게 위치를 잡고 재봉을 합니다.

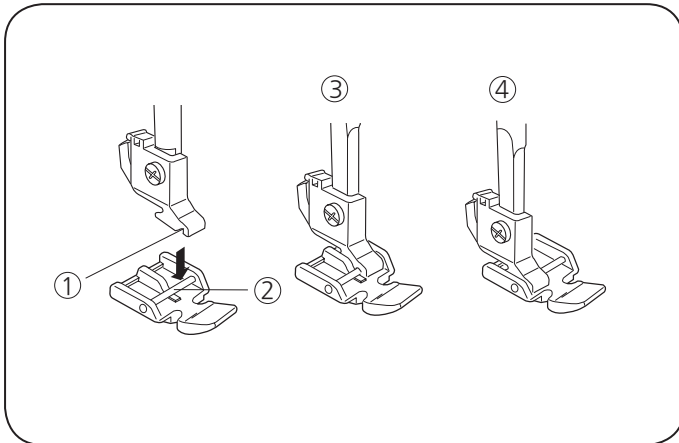
윗실 장력의 숫자를 높게 하면 윗실이 팽팽해져 모양이 더욱 잘나옵니다.

참고: 원단의 질감에 따라 효과가 다르게 나타나므로 미리 여러분의 원단을 가지고 연습하여야 실패하지 않습니다.



**지퍼 재봉**

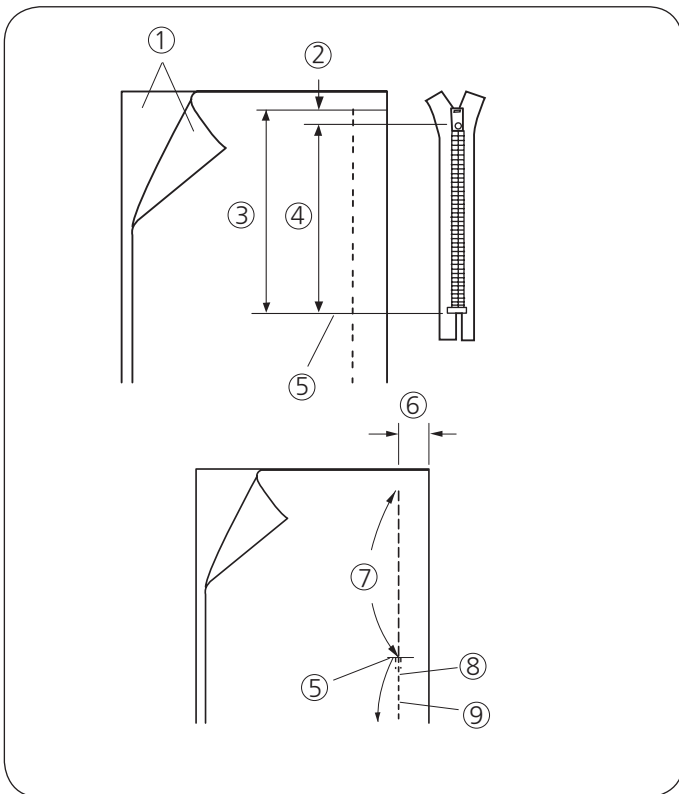
- ①스티치 패턴: 01
- ②윗실장력: 1~4
- ③노루발: 지그재그 노루발(A)  
지퍼 노루발(E)



•지퍼 노루발(E) 부착하기

지퍼 노루발에 있는 핀②을 노루발 홀더의 홈①에 맞춰줍니다.  
지퍼의 왼쪽 ③을 재봉하려면 오른쪽에 있는 핀으로 지퍼 노루발을 부착합니다.  
지퍼의 오른쪽 ④을 재봉하려면 왼쪽에 있는 핀으로 지퍼 노루발을 부착합니다.

- ①홈
- ②핀
- ③왼쪽을 재봉
- ④오른쪽을 재봉



•원단준비

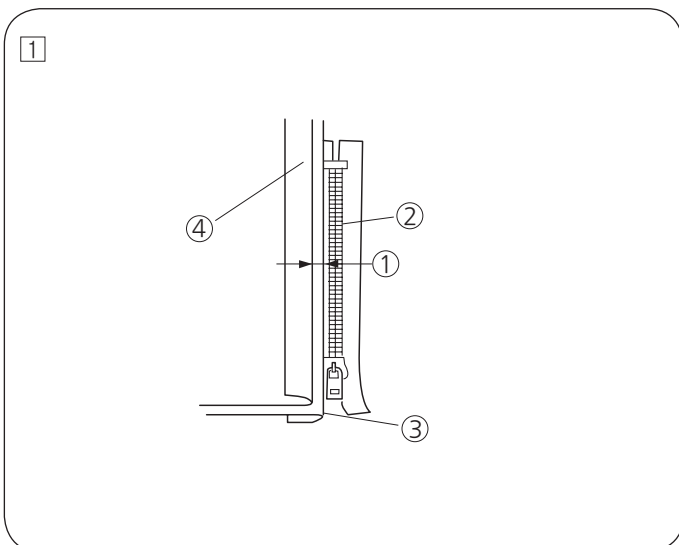
지퍼 크기에 1cm(3/8")를 더하면 이 크기가 전체 열리는 크기입니다.

- ①원단의 오른쪽
- ②1cm(3/8")
- ③열리는 크기
- ④지퍼 크기
- ⑤지퍼 열리는 부분의 끝

원단의 오른쪽을 같이 놓고 솔기 시접 여유를 2cm (5/8")남기고 열리는 부분의 끝을 재봉합니다.  
스티치를 후진하여 솔기를 고정시킨 후 스티치 길이를 5.0까지 수동으로 증가시키고 실 장력을 1-3까지 느슨하게 하여 지퍼 열리는 부분을 시침질 합니다.

- ⑤지퍼 열리는 부분의 끝
- ⑥2cm(5/8")솔기 시접 여유
- ⑦시침질
- ⑧후진 스티치
- ⑨솔기 스티치

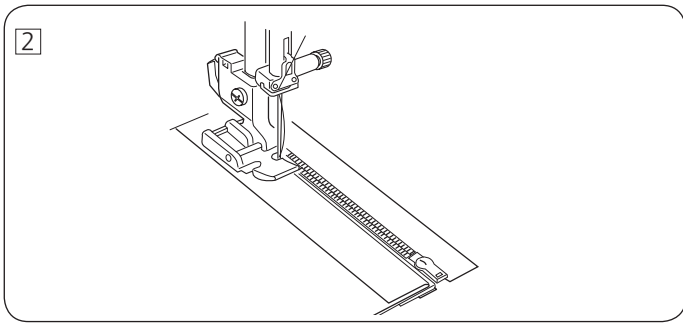
참고: 시침질을 할때는 윗실 장력을"1"에 놓고 합니다.



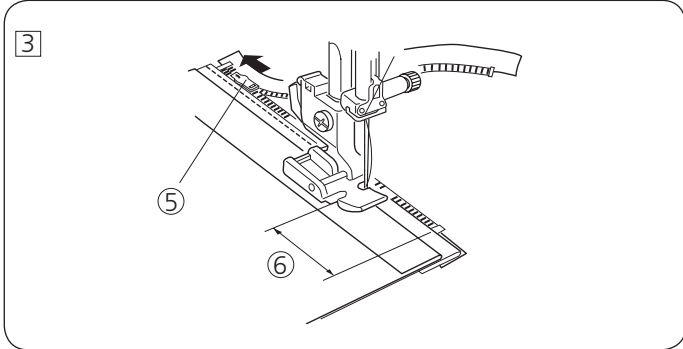
•재봉시작하기

① 왼쪽 솔기시접 여유를 뒤로 접어 줍니다. 오른쪽 솔기시접 여유를 아래로 돌려 0.2에서 0.3cm(1/8") 여유를 만든 후 지퍼 톱니를 접힌부분 옆에 놓고 제자리에 핀으로 고정시킵니다.  
스티치 길이와 실 장력을 초기 설정 값으로 다시 지정합니다.

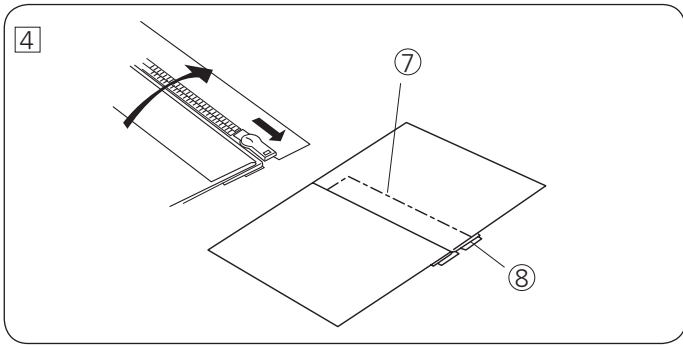
- ① 0.2~0.3cm(1/8")여유
- ② 지퍼톱니
- ③ 접힌부분
- ④ 지퍼 열리는 부분의 끝



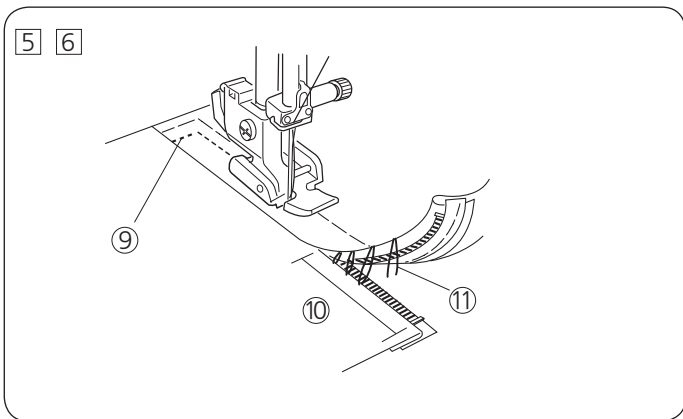
- 2 오른쪽에 있는 핀으로 지퍼 노루발을 장착하고 바늘이 접힌부분 옆의 원단과 지퍼 테이프를 찌르도록 지퍼 열리는 부분의 끝에서 제일 위에 노루발을 내립니다. 노루발의 옆쪽을 따라 지퍼 톱니를 조절하면서 지퍼를 재봉합니다.



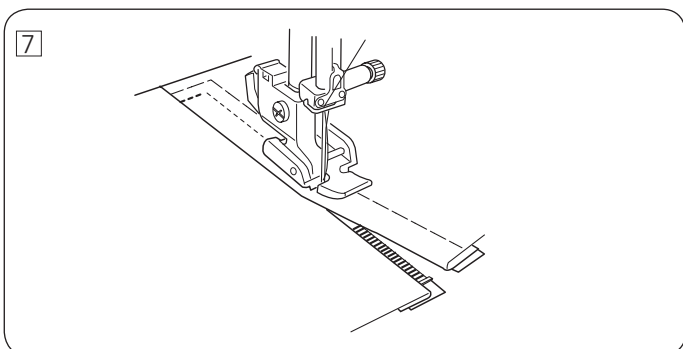
- 3 접힌 부분옆의 모든 층을 함께 재봉합니다. 지퍼 노루발이 지퍼 테이프의 슬라이더에 도달하기 5cm(2")전에 정지시켜 줍니다. 바늘을 원단 안으로 약간 내린 후 노루발을 올리고 지퍼를 열어 슬라이더를 뺍니다. 노루발을 내리고 솔기의 나머지 부분을 재봉합니다.  
 5 슬라이더  
 6 5cm(2")



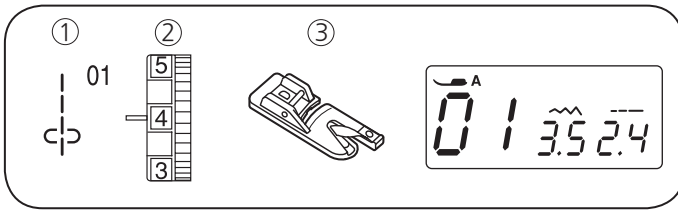
- 4 지퍼를 닫고 원단의 오른쪽이 위를 향하도록 활짝 펼치고 펼쳐진 원단과 지퍼 테이프를 같이 시침질합니다.  
 7 시침질  
 8 지퍼테이프



- 5 왼쪽 핀으로 지퍼노루발을 다시 부착합니다. 열린부분의 끝을 가로질러 박음질하고 원단을 90도로 돌립니다.  
 6 노루발의 측면을 따라 지퍼 톱니를 조절하면서 원단과 지퍼 테이프를 함께 재봉합니다. 지퍼의 맨 위에서부터 5cm(2")정도에서 멈춥니다. 시침질 풀어줍니다.  
 9 열린부분의 끝  
 10 5cm(2")  
 11 시침질

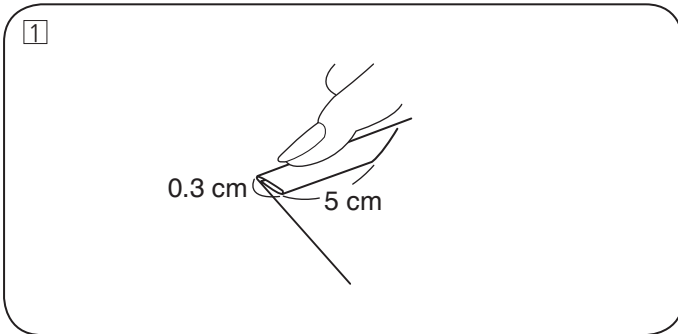


- 7 원단 안으로 바늘을 내리고 노루발을 올린 다음 지퍼를 열어줍니다. 노루발을 내리고 접힌 부분이 일정한지 확인하면서 솔기의 나머지를 재봉합니다. 솔기를 이은 후에 시침질을 제거합니다.

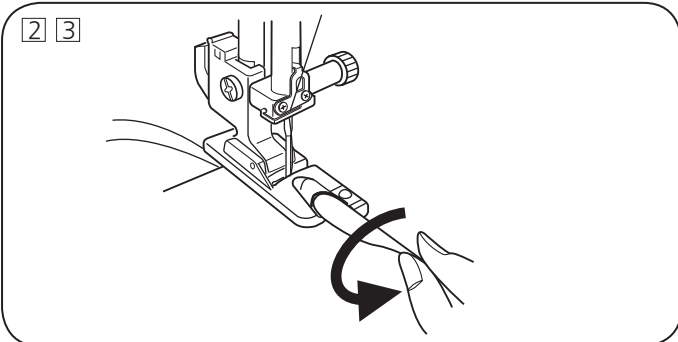


**말아박기**

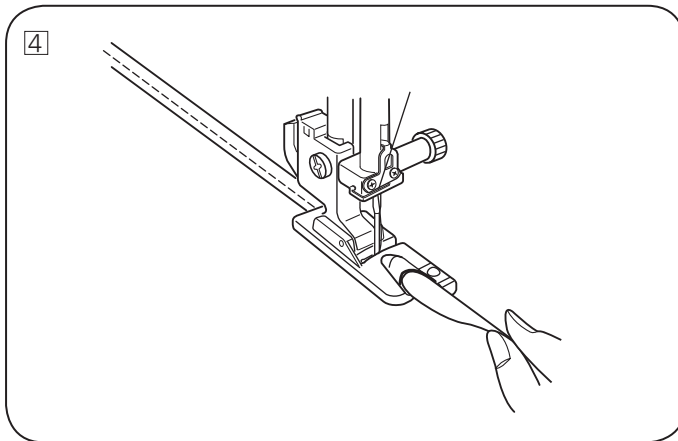
- ①스티치 패턴: 01
- ②윗실장려기 1~4
- ③노루발: 말아박기 노루발(D)



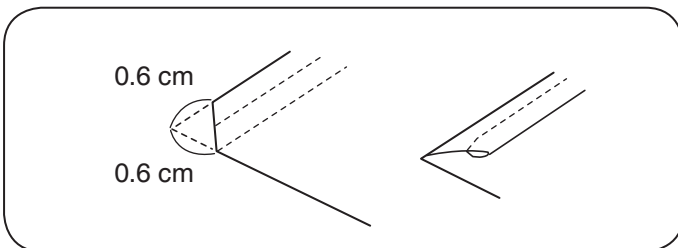
- ①말아박기 노루발로 교체를 합니다.  
 원단의 가장자리를 길이 6cm(2~3/8")에 폭0.3cm(1/8")로  
 두번접습니다.  
 6cm(2~3/8")  
 0.3cm(1/8")



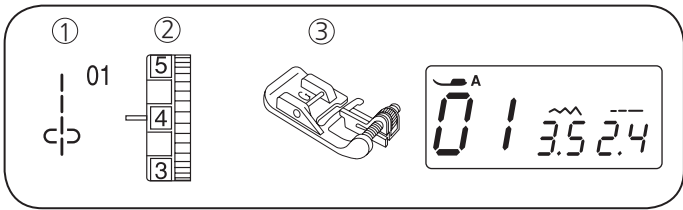
- ②노루발에 있는 가이드에 원단의 가장자리를 정렬하여  
 놓습니다. 핸들을 돌려 바늘을 내린다음 시작점을 잡습니다.  
 노루발을 내리고 양실을 뒤로 잡아당기면서 1~2cm를  
 재봉합니다.
- ③재봉기를 정지시키고 바늘을 원단아래로 내립니다.  
 노루발을 올리고 원단의 접힌 부분을 노루발의 둥글게 흰  
 부분 안으로 삽입합니다.



- ④노루발을 내린 다음, 원단이 원활하고 고르게 공급되도록  
 원단의 가장자리를 살짝 말아주면서 재봉합니다.



참고:원단을 노루발에 쉽게 넣을 수 있도록 모서리를  
 0.6cm(1/4")잘라 냅니다.



### 핀턱

- ①스티치 패턴: 01
- ②윗실장력: 1~4
- ③노루발: 단뜨기 노루발(G)

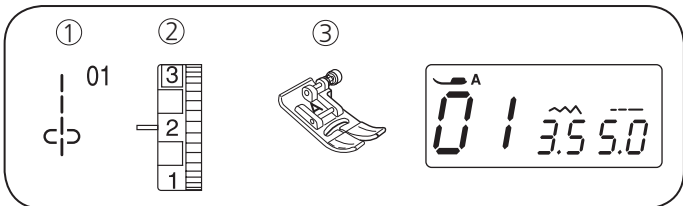
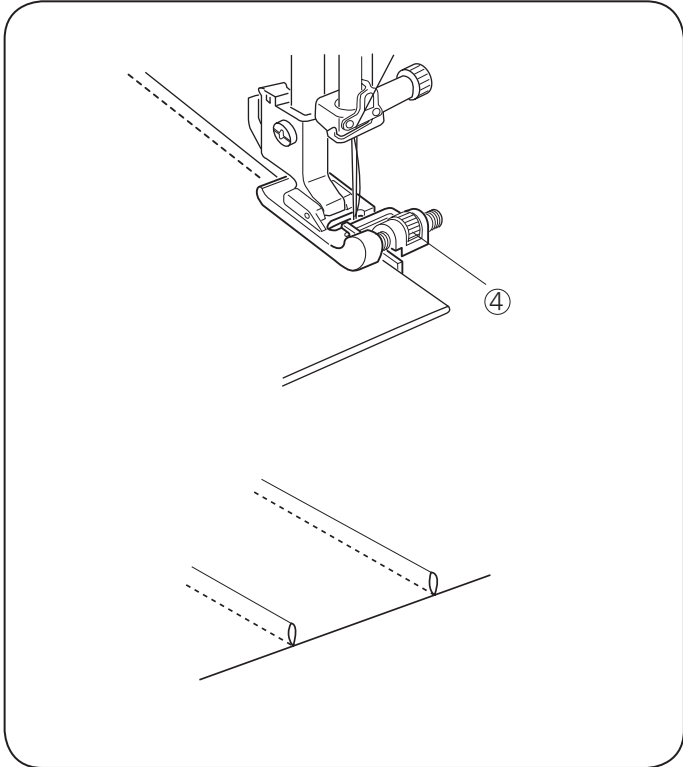
패턴조각을 커팅하기 전에 원단에 아름다운 핀터 장식 무늬를 만들 수 있습니다.

단뜨기 노루발(G)을 장착합니다.

원단에 일정한 간격으로 수성펜을 이용하여 그어줍니다.

원단을 안쪽으로 접어서 노루발 가이드 부분에 원단의 끝부분을 맞추어 줍니다.

핀턱의 높이는 조절나사④를 이용하여 조절합니다. 재봉을 시작합니다.



### 주름잡기

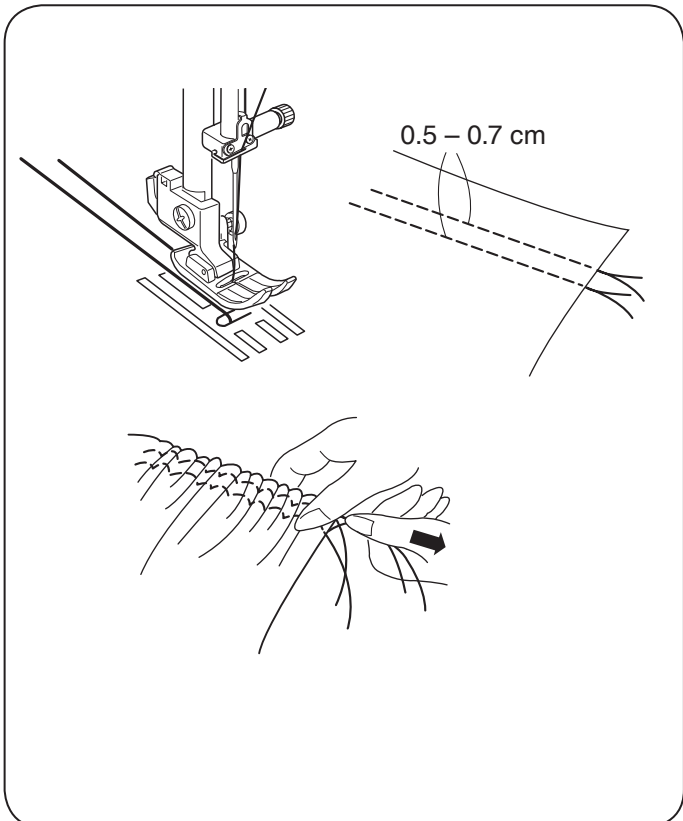
- ①스티치 패턴: 01
- ②윗실 장력: 1~3
- ③노루발: 지그재그 노루발(A)

주름/셔링 잡기는 아주 작은 주름들이 고르고 촘촘하게 분배되어 있어야 합니다. 주름잡기는 한줄또는 두줄의 직선바늘질이고 셔링은 세줄이상으로 합니다. 얇거나 중간 두께의 원단이 가장 좋은 결과를 가져다 줍니다.

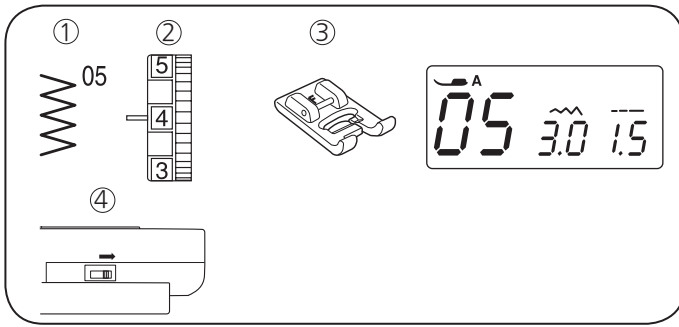
스티치 길이"5", 윗실장력은 1~3을 선택합니다. 얇고 가벼운 원단을 선택하여 주름을 잡을 폭보다 넓게 재단합니다. 0.5~0.7cm간격으로 직선 바느질을 합니다.

한쪽끝을 묶고 실을 잡고 반대편의 실을 잡아당겨 주름을 잡습니다. 일정하게 주름이 잡히도록 정리합니다.

주름을 잡은 다음 윗실장력"4", 스티치 길이는 "2.2"선택하여 그림과 같이 두줄로 박음질된 부분의 가운데를 직선 박음질하여 마무리합니다.

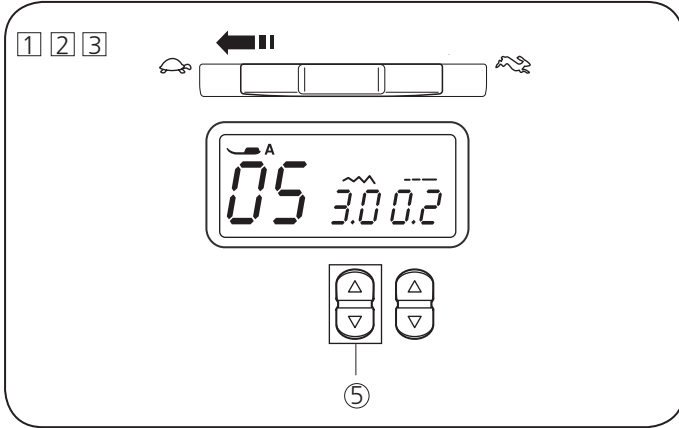




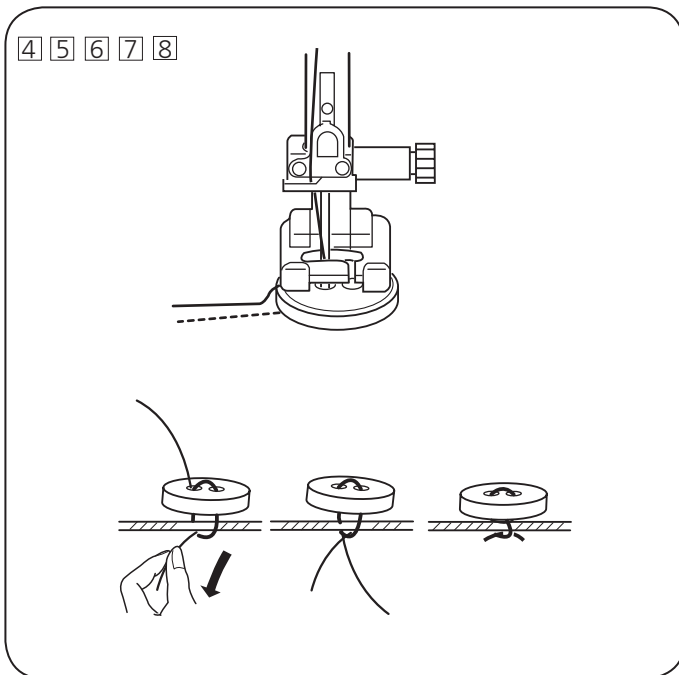


### 단추달기

- ①패턴 스티치: 05
- ②윗실 장력: 3~5
- ③노루발: 새틴(투명)노루발(F)
- ④톱니: 내려줌

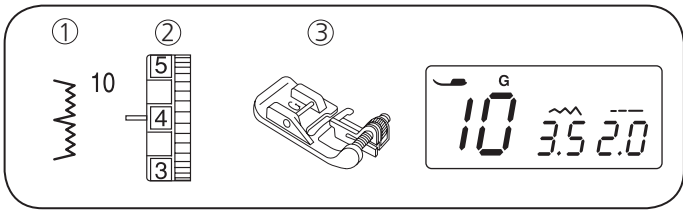


- ①톱니④를 아래로 내려줍니다.
- ②속도조절 레버를 왼쪽으로 옮겨 속도를 천천히 합니다.
- ③05패턴을 선택합니다.  
스티치 길이조절버튼⑤을 눌러 스티치의 길이를 0.2에 설정합니다.  
단추구멍의 간격에 따라 스티치 폭 조절 버튼을 눌러 스티치의 폭을 조절합니다.



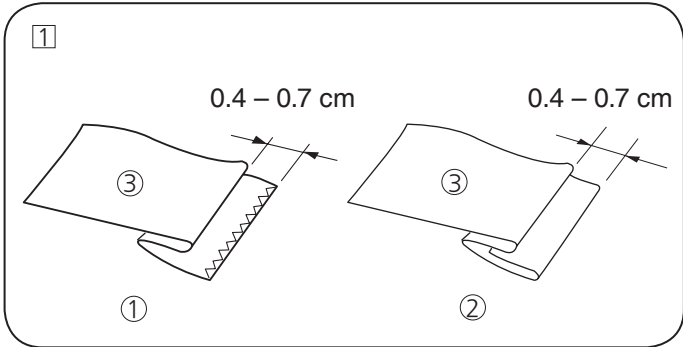
- ④바늘이 단추의 왼쪽구멍에 들어가도록 스티치의 폭을 조절합니다.
- ⑤핸들을 돌려 바늘이 단추의 오른쪽 구멍에 들어가는지 확인하고 필요에 따라 스티치의 폭을 조절합니다.
- ⑥스티치를 몇회 왕복합니다.
- ⑦재봉이 끝난 후 실을 10cm정도 당긴다음 잘라줍니다.
- ⑧밑실을 당겨 윗실이 원단의 아래쪽으로 내려가게 합니다.  
실을 함께 묶어줍니다.

\*참고:노루발과 단추사이에 핀을 꼽고 재봉을 하면 단추와 원단사이에 공간이 생겨 마무리하기에 편리합니다.



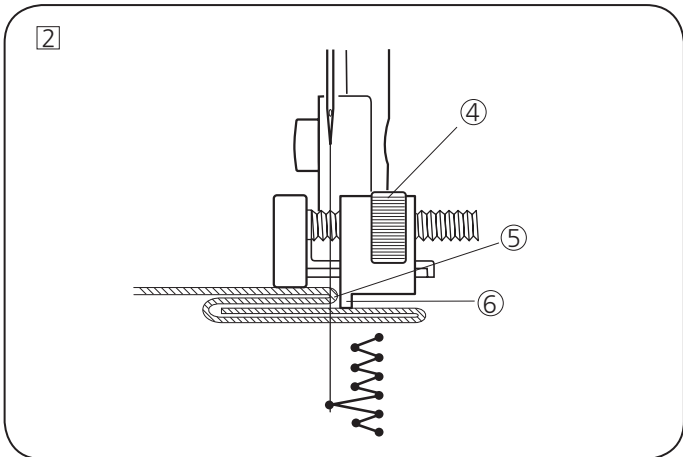
### 단뜨기

- ①스티치 패턴: 10
- ②윗실 장력: 1~4
- ③노루발: 단뜨기 노루발(G)

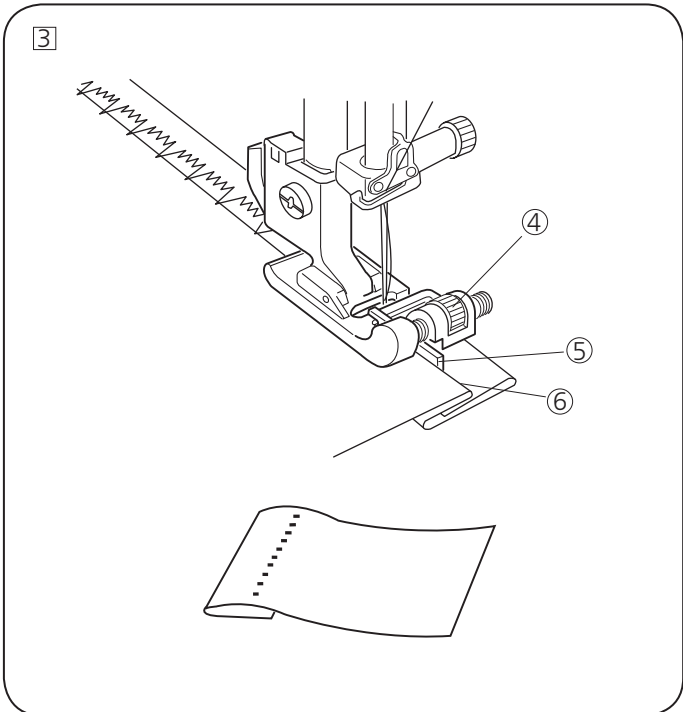


- ①원단과 같은색상의 실을 사용합니다.  
그림과 같이 원단을 접어 단을 만듭니다.

- ①두꺼운 원단
- ②얇은원단에서 일반원단까지
- ③원단의 뒷면(안쪽면)



- ②접힌 부분이 노루발에 있는 가이드⑥의 왼쪽으로 오도록 원단의 자리를 잡아줍니다.  
노루발을 내린 후 바늘이 왼쪽 위로 올때 원단의 접힌 가장자리⑤를 약간만 찌르도록 스티치 폭 조절 버튼으로 바늘의 왼쪽 하강 위치를 조절합니다.  
또는, 노루발을 올리고 노루발의 나사④를 돌려 가이드를 좌, 우로 조절합니다.



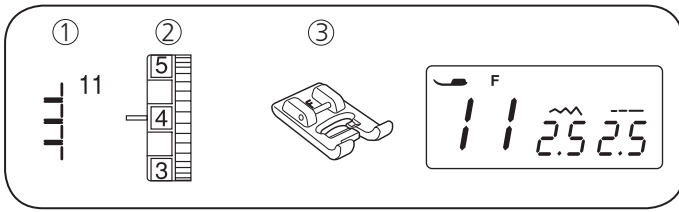
- ③노루발을 내리고 가이드를 따라 접힌 부분을 가이드면서 재봉을 시작합니다.

재봉완료 후에 원단을 펼쳐줍니다.

- ④나사
- ⑤가이드
- ⑥접힌부분

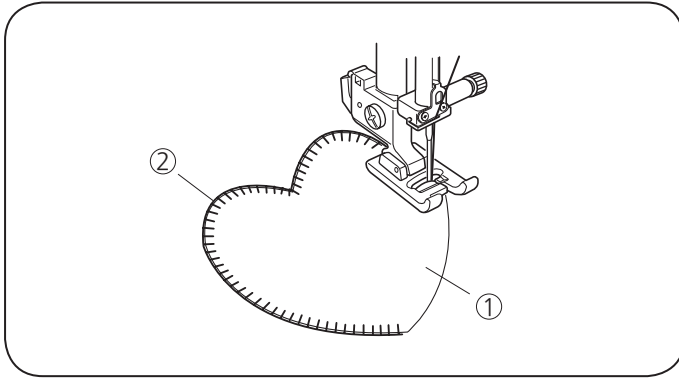
### 참고:

만약 바늘이 원단의 접힌면 왼쪽으로 너무 많이 물고 있으면 원단을 펼쳤을때 스티치가 많이 보입니다.



### 아플리케

- ①스티치 패턴: 11
- ②윗실 장력: 1~4
- ③노루발: 새틴(투명) 노루발(F)



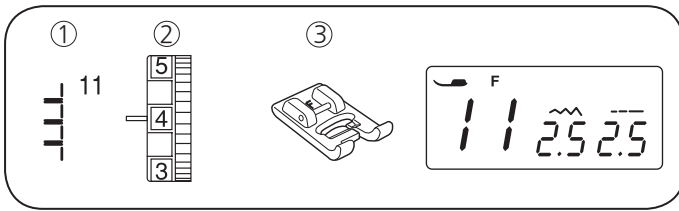
형태가 올바르게 유지된 아플리케를 위해서는 원단에 심감을 사용하면 됩니다.

붙여넣기 원하는 아플리케 모양을 자릅니다. 바탕원단에 핀이나 시침질을 이용해서 아플리케를 고정합니다.

아플리케의 가장자리를 아플리케 스티치를 이용하여 재봉을 합니다.

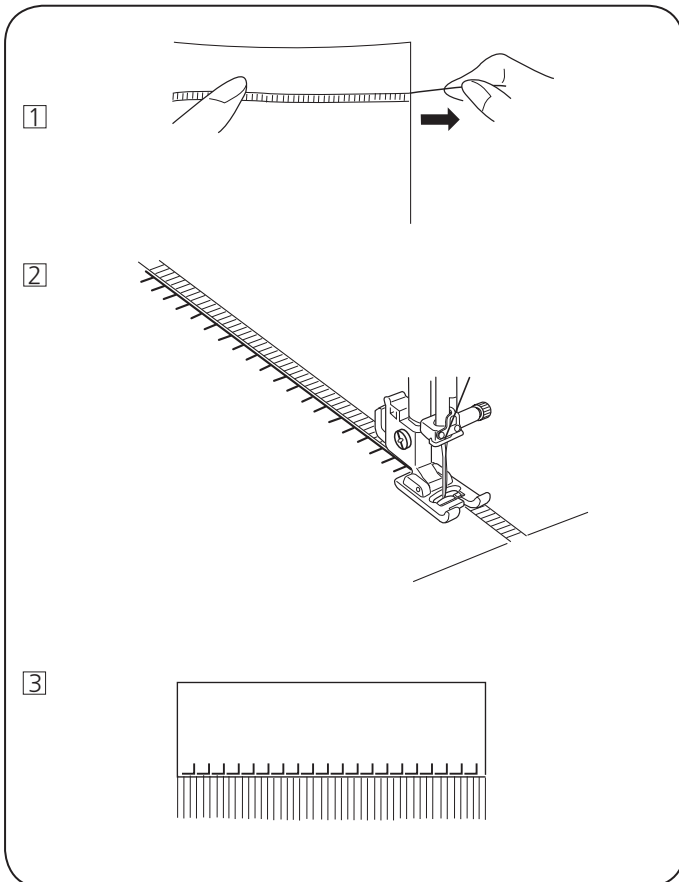
- ①아플리케
- ②가장자리

방향을 바꿔야 하는 부분에 다다르면 바늘을 원단안으로 내린채로 노루발을 올리고 원하는 방향으로 원단을 돌려서 다시 노루발을 내리고 계속 재봉을 하시면 됩니다.



### 술장식 만들기

- ①스티치 패턴: 11
- ②윗실 장력: 3~4
- ③노루발: 새틴(투명) 노루발(F)

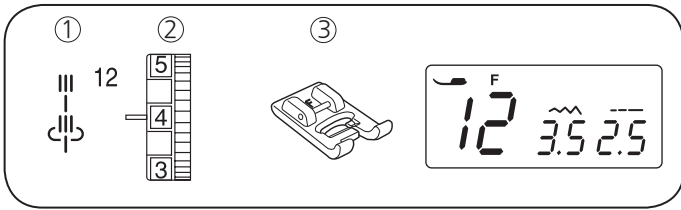


원단의 시실이나 날실을 뽑은뒤 그 자리에 여러가지 무늬를 넣는 서양자수, 손수건이나 식탁보에 많이 사용합니다.

①먼저 가로방향으로 원단의 날실을 원하는 길이가 되도록 한 올씩 뽑아줍니다.

②노루발을 왼쪽선에 맞추어서 재봉합니다.

③재봉이 끝난 후 남은 부분을 잘라줍니다.



### 퀼트 스티치

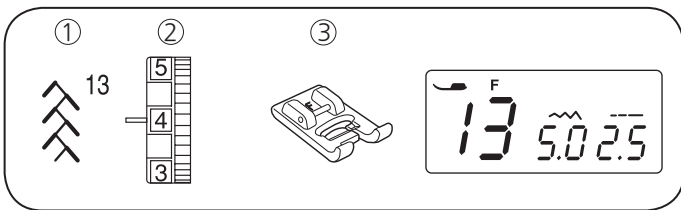
- ① 스티치 패턴: 12
- ② 윗실 장력: 3~6
- ③ 노루발: 새틴(투명) 노루발(F)



탭스티칭 및 아웃라이닝 디자인을 할때 사용합니다.

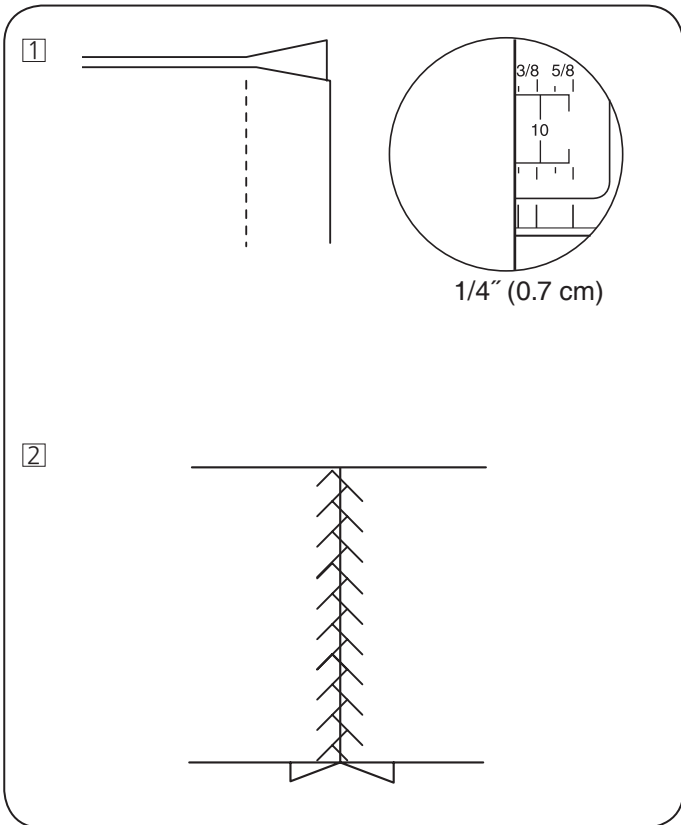
수성펜을 이용하여 모양을 디자인 합니다.

디자인을 따라 천천히 재봉합니다



### 패치워크

- ① 스티치 패턴: 13
- ② 윗실 장력: 3~6
- ③ 노루발: 새틴(투명) 노루발(F)



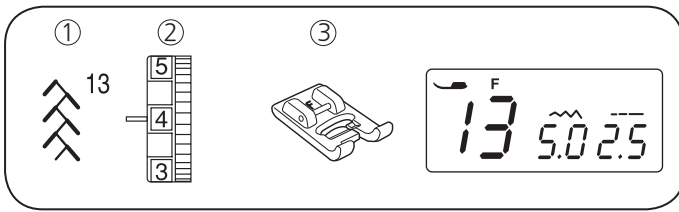
원단을 서로 맞 이을때 사용합니다.

새틴노루발을 장착합니다.

- ① 원단을 겹쳐 솔기부분을 먼저 직선재봉을 합니다.  
그런다음 원단을 펼쳐 줍니다.

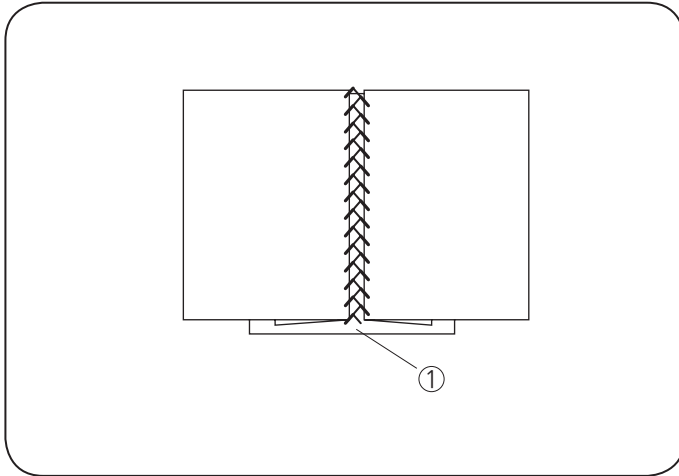
- ② 패치워크 스티치를 선택합니다.

넓게 편면을 패치워크 스티치로 다시 재봉을 합니다.



### 패고팅

- ①스티치 패턴: 13
- ②윗실 장력: 3~6
- ③노루발: 새틴(투명) 노루발(F)



블라우스나 드레스의 앞면이나 소매에 사용되는 스티치로서 장식용으로 많이 사용됩니다. 두 원단을 하나로 이을때 원단 사이에 약간의 간격을 남겨둡니다.

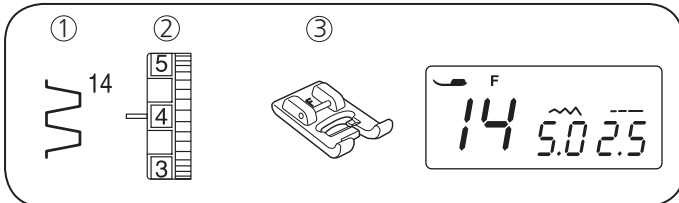
다음과 같이 원단을 준비합니다.

원단사이에 0.3cm(1/8")정도 공간을 띄우고 뒷쪽에 심감을 덧대어 접힌 끝단과 함께 시침질을 합니다.

#### ①심감

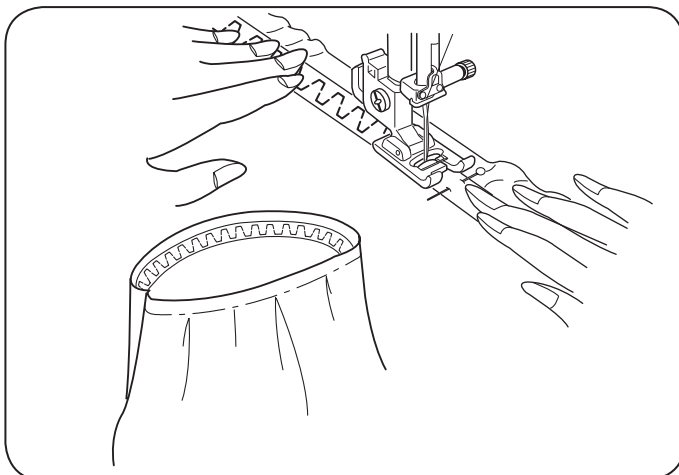
0.3cm 여유공간에 바늘이 접힌 두 원단 위를 교차하면서 지나가는지 확인하며 재봉을 합니다.

마지막으로 시침질과 심감을 제거하고 다림질로 마무리 합니다.



### 고무줄 달기

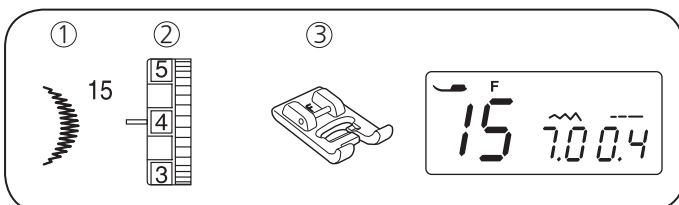
- ①스티치 패턴: 14
- ②윗실 장력: 3~7
- ③노루발: 새틴(투명) 노루발(F)
- \* 06패턴 도 사용할 수 있습니다.



신축성 원단이나 납작한 고무줄을 튼튼하게 재봉 할때는 겹 바느질을 이용하는 것이 좋습니다.

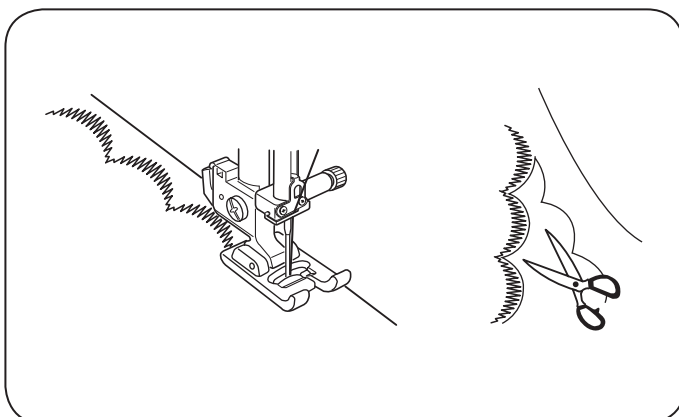
새틴(투명)노루발의 바닥을 보면, 납작한 고무줄이 가운데에 들어가도록 처리가 되어 있으므로 편리하게 재봉할 수 있습니다.

원단과 고무줄을 길이에 맞춰 처음, 중간부분에 시침핀을 꼽고 적당히 당기면서 원단과 고무줄을 함께 재봉합니다.



### 스칼랩

- ①스티치 패턴: 15
- ②윗실 장력: 3~6
- ③노루발: 새틴(투명) 노루발(F)



원단의 끝 부분을 아름답게 장식할 수 있습니다.

예쁜 스칼랩 스티치를 하는 요령은 원단의 끝단에서 약 1cm정도를 띄우고 재봉 한다음, 무늬를 따라 원단을 잘라줍니다.

## 단추구멍 종류

### 16 사각단추구멍

이 사각단추구멍은 중간이상 두께의 원단에 널리 사용됩니다.  
노루발에 단추를 놓으면 단추 구멍 크기가 자동으로 결정됩니다.

### 17 키홀단추구멍

키홀 단추구멍은 일반적인 두께에서 두꺼운 원단에 이르기까지 광범위하게 사용됩니다.

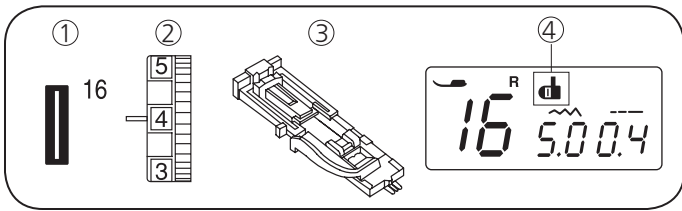
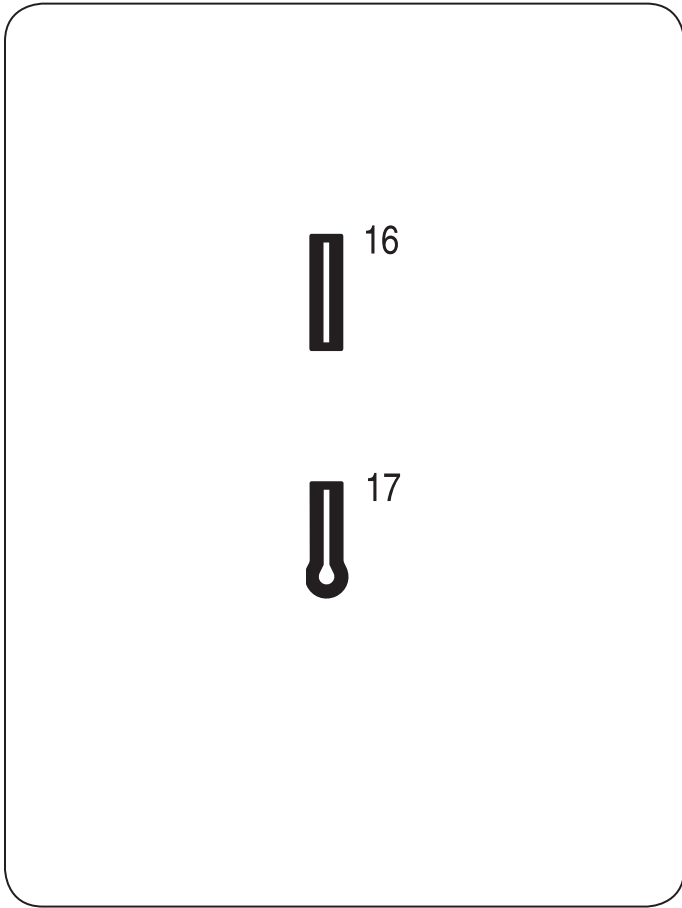
이 구멍은 더 크고 더 두꺼운 단추에도 적합합니다.

#### 참고:

경우에 따라 일부 두껍거나 특수한 원단과 실을 조화시키기 위해 단추 구멍의 크기를 변경해야 할 수도 있습니다.

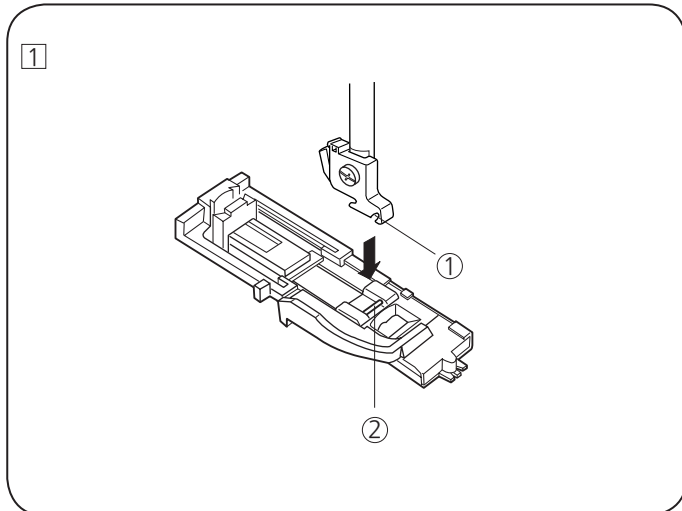
여분의 원단 조각에 단추구멍을 테스트 해보고 설정값을 확인합니다.

사전에 설정된 단추 구멍 폭은 일반적인 단추에 적합합니다.  
신축성이 있거나 섬세한 원단에는 심(부직포)을 덧대어 줍니다.



## 사각단추구멍

- ①스티치 패턴: 16
- ②윗실 장력: 1~5
- ③노루발: 자동단추구멍 노루발(R)
- ④단추구멍 레버 표시

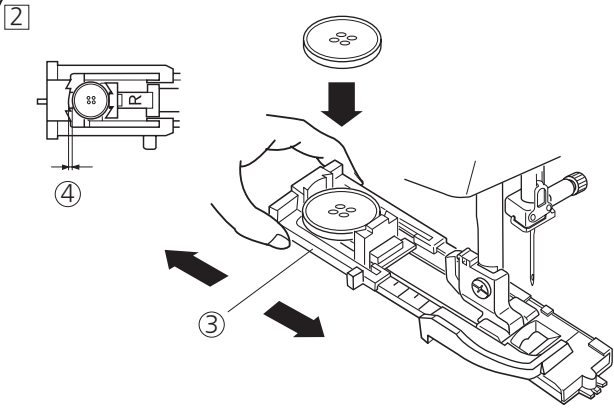


### ①재봉

바늘 상/하 버튼을 눌러 바늘을 올리고 노루발 홀더의 홈에 핀을 물려 자동 단추구멍 노루발(R)을 부착합니다.

노루발 홀더 아래에 자동단추구멍 노루발을 장착할 때는 노루발 레버를 2단계로 들어올려 쉽게 장착할 수도 있습니다.

- ①홈
- ②핀

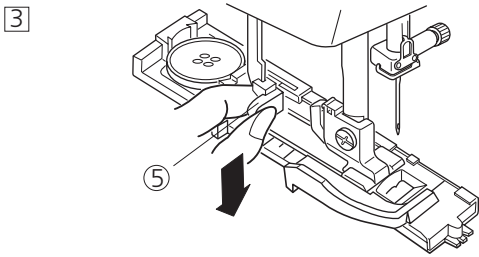


2 단추홀더를 뒤로 당기고 그 안에 단추를 놓습니다.  
단추의 크기에 맞게 홀더를 밀어줍니다.

참고:

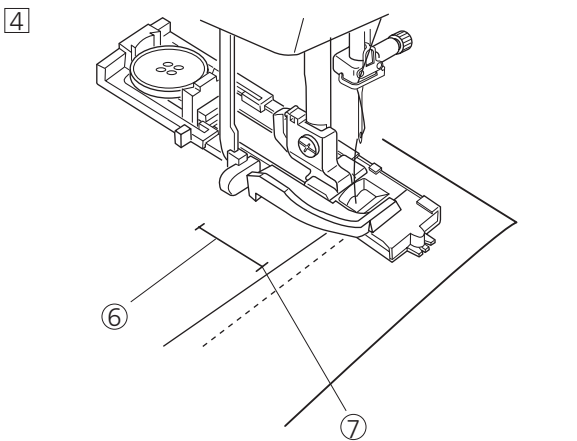
단추가 아주 두꺼운 경우에는 여분의 원단조각에 단추 구멍을 테스트 해보는 것이 좋습니다. 시험 후 단추 구멍에 단추를 끼우기 힘들다면 단추 홀더를 약간 뒤로 밀어 단추 구멍의 길이를 늘릴 수 있습니다. 단추 구멍의 길이가 길어집니다.

- 3 단추홀더
- 4 추가공간



3 단추구멍 레버를 최대한 아래로 내려줍니다.

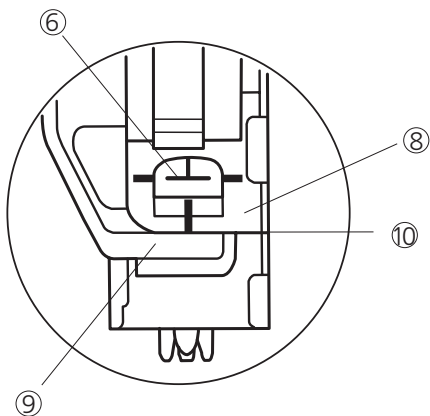
- 5 단추구멍레버



4 노루발 아래에 원단의 모서리를 삽입합니다.

바늘 상/하 버튼을 두번 누릅니다. 원단의 왼쪽으로 빼낸다음 뒷실을 노루발의 구멍을 통하여 뽑아냅니다. 노루발 아래에 원단을 놓고 단추구멍 표시의 시작 지점에 바늘을 내립니다. 그런 다음 노루발을 내려 줍니다.

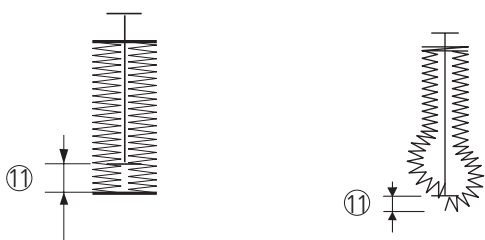
- 6 단추구멍 표시
- 7 시작 지점



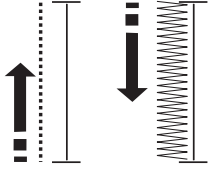
참고:

슬라이더와 앞 스토퍼 사이에 틈이 없도록 확인합니다. 그렇지 않으면 단추구멍이 위치를 벗어나거나 재봉에 공백이 생기게 됩니다.

- 8 슬라이더
- 9 스토퍼
- 10 틈이 없을때
- 11 재봉공백

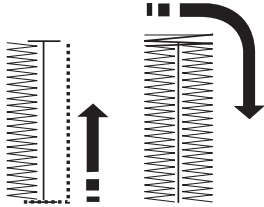


5



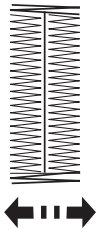
5 재봉기는 작동을 시작하여 단추구멍을 재봉합니다.  
재봉기는 왼쪽 줄부터 먼저 재봉합니다.

6

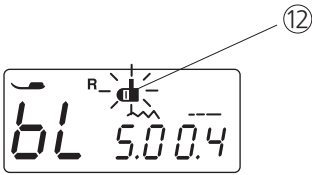


6 그런 다음 직선 스티치로 끝 지점까지 갑니다.  
재봉기는 뒤쪽 바택(bartack) 및 오른쪽 줄을 재봉합니다.

7



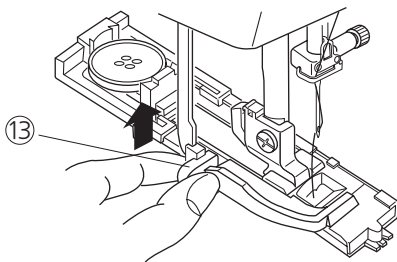
7 마지막으로 재봉기는 앞쪽 바택을 재봉하고 자동으로 정지합니다.  
또 다른 단추 구멍을 재봉하려면 사절 버튼을 누르고 노루발을 올립니다.  
원단을 다음 단추구멍이 재봉되는 곳으로 옮긴 다음 노루발을 내리고 재봉을 시작합니다.



참고:

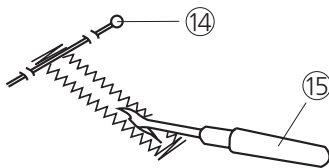
단추구멍 레버를 내리지 않고 재봉을 시작하면 LCD화면에 "bL"이란 메시지가 표시되면 단추구멍 레버표시<sup>12</sup>가 깜빡입니다.  
단추구멍 레버를 아래로 내리고 재봉을 다시 시작 합니다.

8



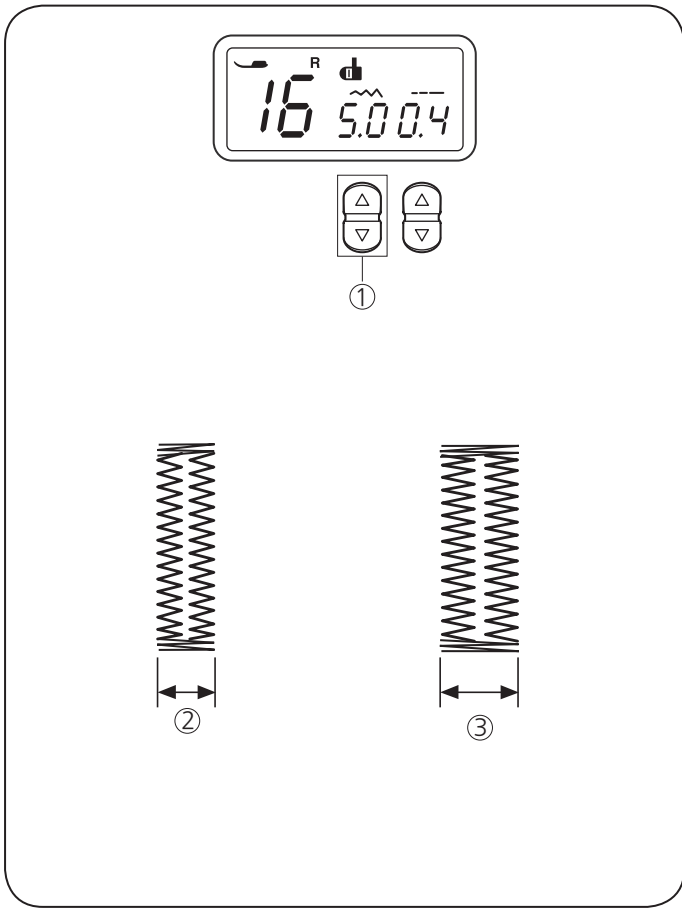
8 단추구멍이 완료되면 단추구멍 레버를 끝까지 위로 밀어올립니다.  
⑬ 단추구멍 레버

9



9 원단을 빼내고 스티치가 실수로 절단되지 않도록 양끝의 바택 바로앞에 핀을 꽂습니다.  
리퍼로 구멍을 뚫어줍니다.  
⑭핀  
⑮리퍼





### 단추구멍 넓이/밀도 조절하기

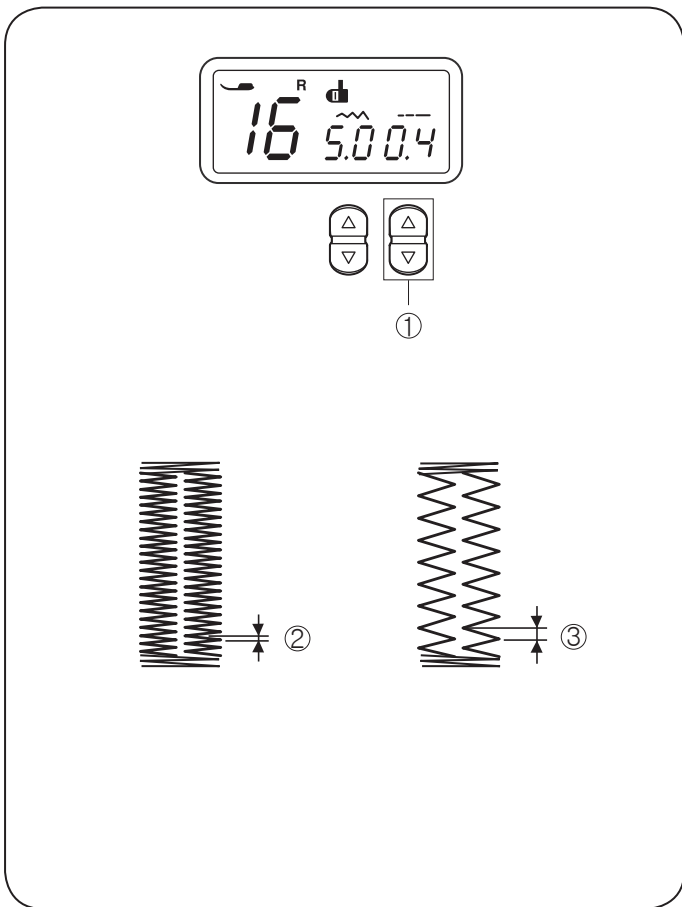
- 단추구멍 넓이 조절하기  
스티치폭 조절버튼①을 눌러 스티치의 폭을 조절할 수 있습니다.

"▽"버튼을 눌러 단추구멍의 폭을 좁여②줍니다.

"△"버튼을 눌러 단추구멍의 폭을 넓여③줍니다.

단추의 크기에 따라 스티치의 폭은 2.5~7.0까지 변경할 수 있습니다.

기본 셋팅은 "5.0"입니다.



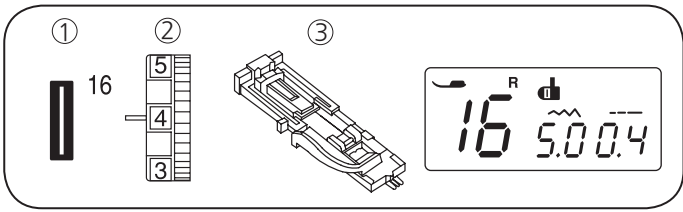
- 단추구멍 밀도 조절하기  
스티치길이 조절버튼①을 눌러 스티치의 밀도를 조절할 수 있습니다.

"▽"버튼을 눌러 단추구멍의 밀도를 좁게②합니다.

"△"버튼을 눌러 단추구멍의 밀도를 넓게③합니다.

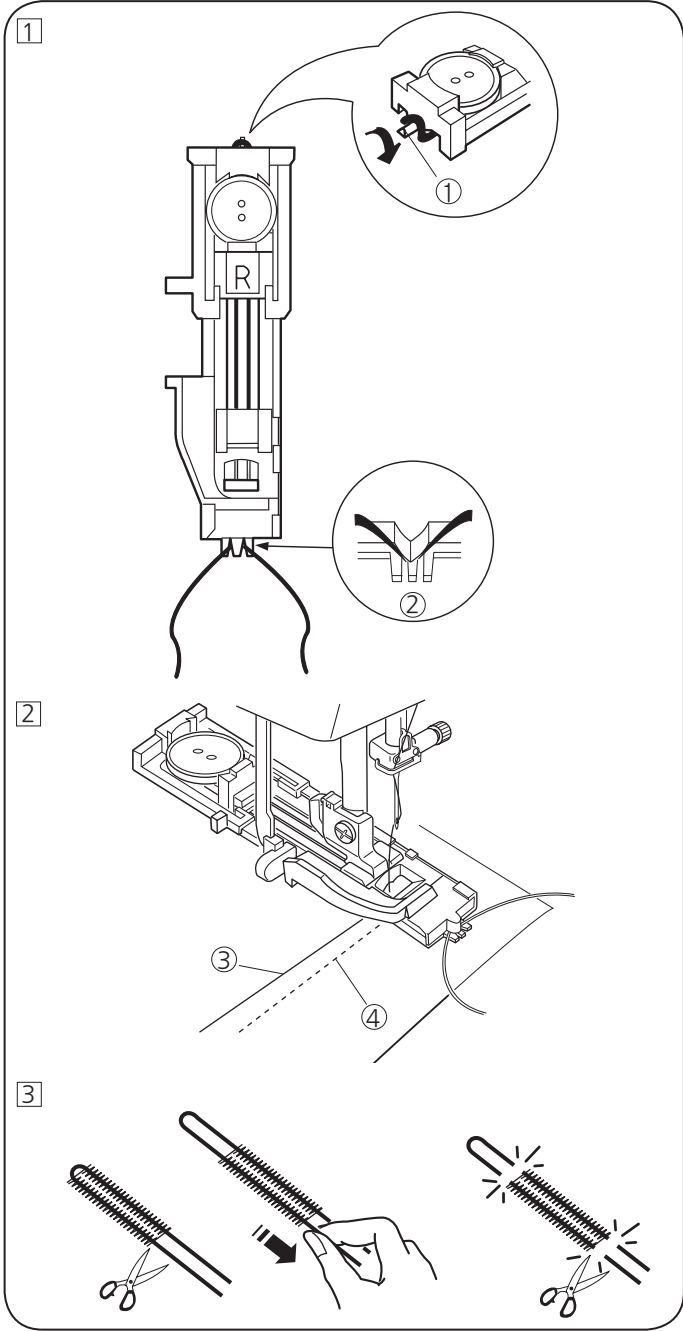
단추의 크기에 따라 스티치의 밀도는 0.3~0.8까지 변경할 수 있습니다.

기본 셋팅은 "0.4"입니다.



### 심지보강 단추구멍

- ①스티치 패턴: 16
- ②윗실장력: 1~5
- ③노루발: 자동단추구멍 노루발(R)



① 자동단추구멍 노루발(R)을 올린 상태에서 단추구멍 노루발의 뒤에있는 돌출부에 심지(filler cord)를 걸어줍니다. 코드의 끝부분이 앞쪽을 지나가면서 단추 구멍 노루발 아래쪽을 통과하여 앞으로 당깁니다. 심지의 끝을 단추구멍 노루발의 앞쪽에 있는 포크에 걸어 단단하게 고정합니다.

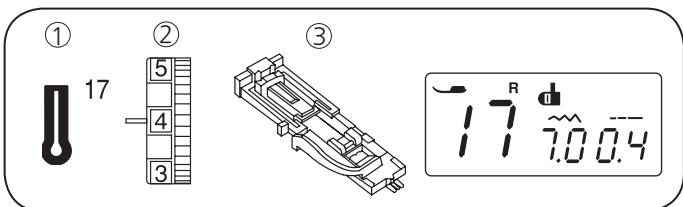
- ① 돌출부
- ② 포크

② 재봉기가 단추구멍을 만들기 시작하면, 양옆의 심지를 따라 단추구멍이 만들어지게 됩니다. 재봉기에서 원단을 빼내고 실을 잘라줍니다.

- ③ 윗실
- ④ 아랫실

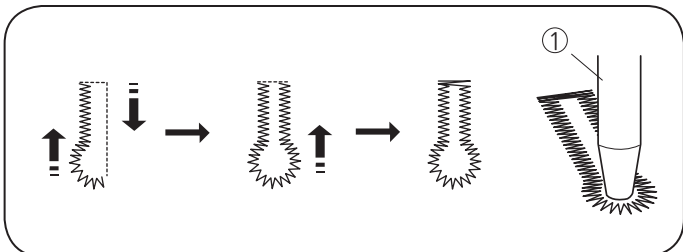
③ 느슨한 심지를 아래로 팽팽하게 잡아당겨 잘라줍니다.

참고:  
만일 심지가 아래로 당겨지지 않을 경우는 심지의 양끝을 잘라줍니다.



### 키홀단추구멍

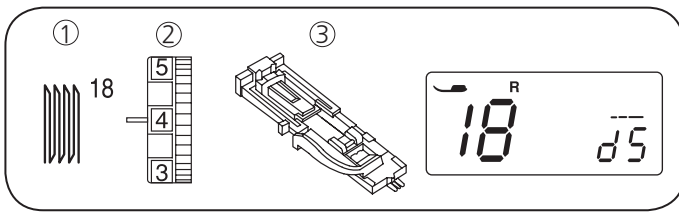
- ①스티치 패턴: 17
- ②윗실장력: 1~5
- ③노루발: 자동단추구멍 노루발(R)



재봉기는 표시된 순서대로 단추구멍을 재봉합니다. 아일렛 펀치를 이용하여 단추구멍을 뚫어 줍니다.

- ① 아일렛펀치(별도구매)

단추구멍 넓이는 5.5~7.0까지 조정 가능하고, 스티치 밀도는 39쪽을 참고하여 조절합니다.

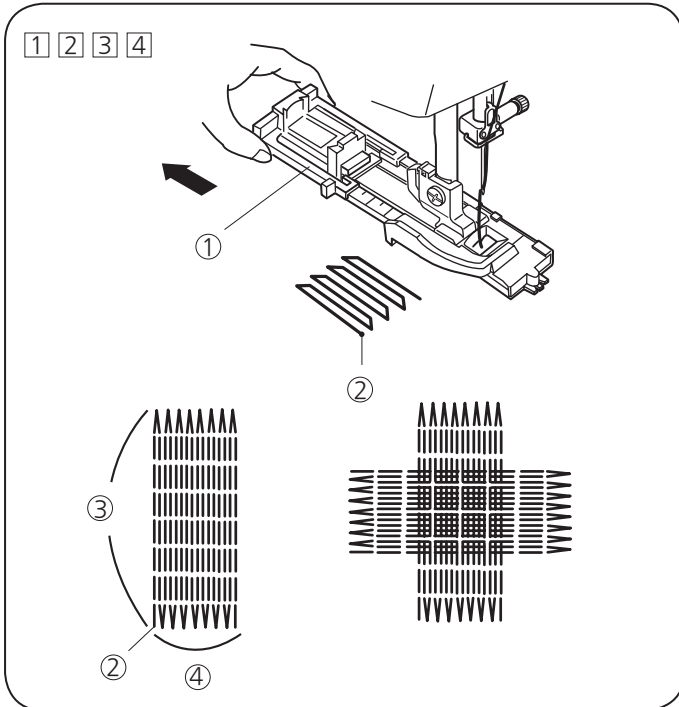


### 짜깁기 재봉

스티치 패턴: 18

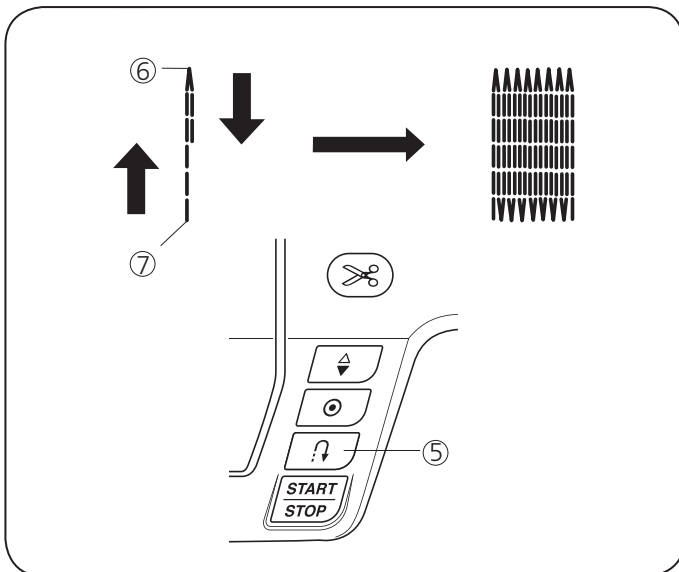
윗실장력: 3~6

노루발: 자동단추구멍 노루발(R)



#### • 재봉시작

- ① 단추고정홀더를 끝까지 열어줍니다.
- ② 노루발아래에 원단을 놓고, 바늘 상/하 버튼을 누번 눌러줍니다. 노루발 왼쪽아래로 실을 빼냅니다.
- ③ 노루발을 내리고 재봉을 시작합니다. 재봉기는 자동으로 16줄의 잠금스티치를 재봉하고 멈추게 됩니다.
- ④ 다른방향으로 재봉을 반복합니다. 자동사절이 설정되어 있다면 재봉이 끝난후 자동으로 실이 끊어집니다. (10쪽 참고)
  - ① 단추고정홀더
  - ② 시작점
  - ③ 3/4"(2cm)
  - ④ 9/32"(0.7cm)



#### 짧은 짜깁기 재봉

3/4"(2cm)보다 짧은 짜깁기를 할려면 먼저 원하는 길이를 재봉한 후에 재봉기를 멈추고 후진버튼을 누릅니다.

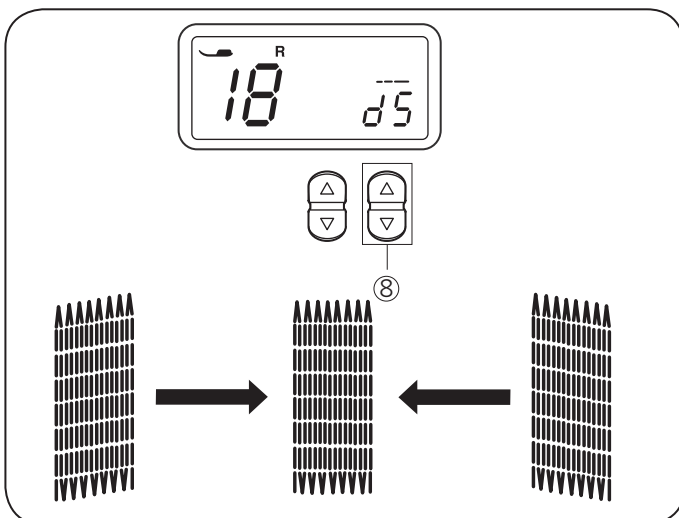
이렇게 하면 원하는 길이가 저장됩니다.

재봉을 다시 시작하고 재봉기가 자동으로 정지할 때까지 재봉을 계속합니다.

- ⑤ 후진버튼
- ⑥ 원하는 길이
- ⑦ 시작점

#### • 동일한 크기로 짜깁기 재봉하기

짜깁기 재봉을 한 후 동일한 크기에서 또 다른 짜깁기를 하면됩니다.



#### • 짜깁기 기울기 조절하기

원단의 종류, 겹수등과 같이 재봉조건에 따라 짜깁기의 높이가 변할 수도 있습니다.

스티치 길이 조절버튼 ⑧으로 기울기가 다른 짜깁기를 조절할 수 있습니다.

왼쪽 모서리가 오른쪽보다 낮으면 "△"버튼을 눌러 수정합니다.

오른쪽 모서리가 왼쪽보다 낮으면 "▽"버튼을 눌러 수정합니다.

## SECTION IV. 재봉기 관리 가마, 톱니, 자동사절장치 청소

**⚠ 경고:**  
청소를 하기전에 전원 스위치를 끄고 재봉기의 코드를 뽑아줍니다.

**참고:**  
반드시 본 페이지에서 설명하는 방법으로만 재봉기를 분리 청소해야 합니다.

바늘 상/하 버튼을 두번 돌려 바늘을 위로 올리고 전원플러그를 제거합니다.

① 바늘과 노루발을 제거한 후 고정 나사를 제거하고 침판을 제거합니다.

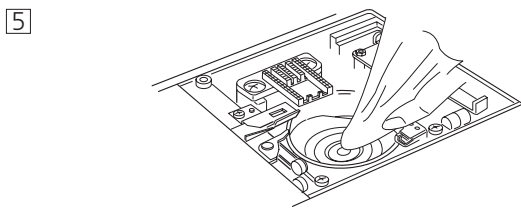
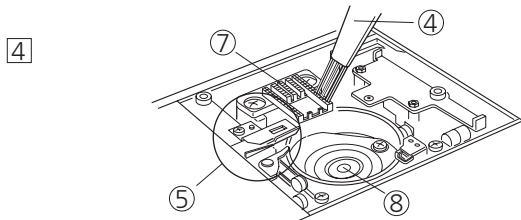
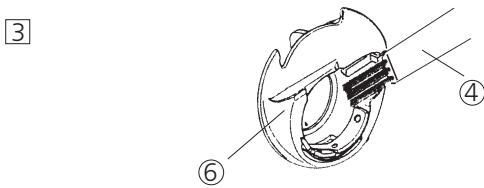
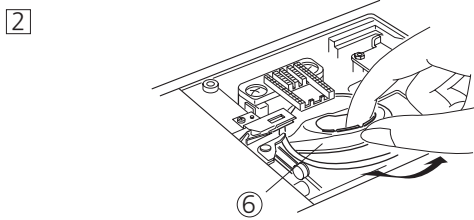
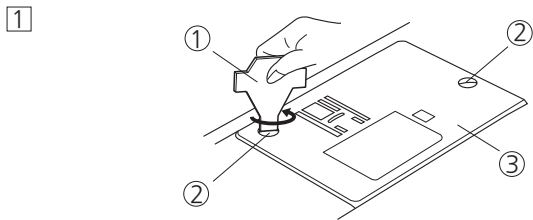
② 실토리를 꺼냅니다. 복집을 들어올리고 제거합니다.

③ 청소솔과 부드럽고 마른 원단을 사용하여 복집을 청소합니다.

④ 청소솔로 톱니, 자동사절장치 및 가마를 청소합니다.

⑤ 마른 원단으로 가마를 청소합니다.

- ① 드라이버
- ② 고정나사
- ③ 침판
- ④ 청소솔
- ⑤ 자동 사절장치
- ⑥ 복집
- ⑦ 톱니
- ⑧ 가마



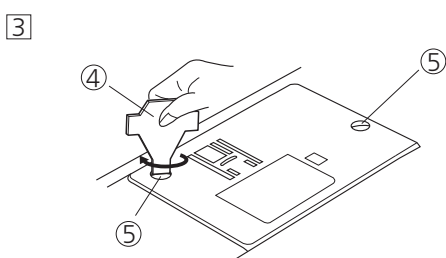
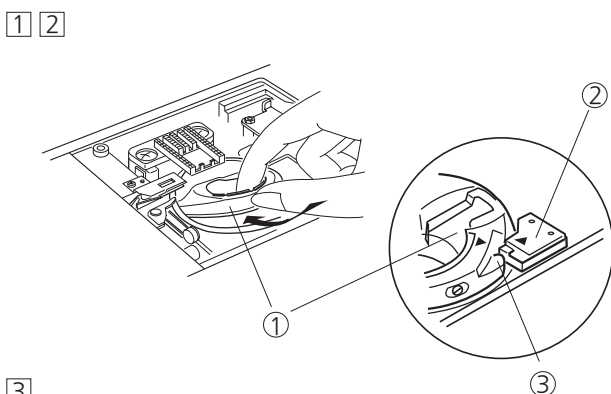
## 복집과 침판 다시 부착하기

① 복집을 삽입합니다. 복집의 홈을 가마의 오른쪽 아래에 있는 스토퍼 옆에 맞추어야 합니다.

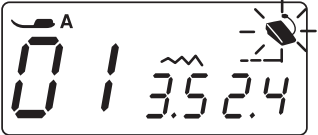
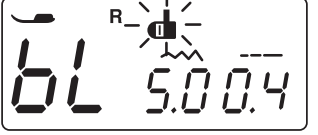



② 복집과 스토퍼에 있는 삼각형 표시를 맞추어 줍니다.

③ 침판을 다시 부착하고 나사를 조여 줍니다.

- ① 복집
- ② 스토퍼
- ③ 홈
- ④ 드라이버
- ⑤ 나사



문제 및 경고표시

경고표시	원 인	해결방법
	속도조절기가 연결되어 있는 상태로 시작/정지 버튼을 눌렀을때	속도조절기를 제거하고 다시 시작합니다.
	단추구멍 재봉시 단추구멍레버를 내리지 않을때	단추구멍 레버를 내리고 다시 시작합니다.
	밀실감기레버가 오른쪽으로 위치해 있을때	밀실감기 레버를 왼쪽으로 옮겨줍니다.
	재봉기에 과부하가 걸린 후 너무빨리 다시 시작할때	15초후에 제품을 다시 켜거나, 영킨실이 있을경우 제거합니다.
	전자부품이나 가마주위에 문제가 생겨 자동사절이 되지 않을때	가마주변의 영킨실을 제거합니다.  만약, 가마주변을 청소 후 다시 이런 문제가 발생되면 A/S센터에 문의합니다.

부저소리	다음의 경우 부저가 울림:
삐	정상동작
삐-삐-삐	잘못된 동작
삐-삐-뽕	단추구멍이 완료됨
뽕	오작동

문제해결

증상	원인	참고
윗실이 끊어짐	1.윗실이 제대로 끼워지지 않음 2.윗실장력이 너무 팽팽함 3.바늘이 굵었거나 무덤 4.바늘이 잘못 끼워짐 5.재봉을 시작할때 윗실과 밑실이 노루발 아래 뒷쪽으로 향하지 않고 다른 방향에 있을때 6.재봉을 한 후에 실이 뒤로 당겨지지 않음 7.실이 바늘에 비해 너무 굵거나 얇을때	참고 페이지 15,16 참고 페이지 18 참고 페이지 8 참고 페이지 8 참고 페이지 17 참고 페이지 22 참고 페이지 8
밑실이 끊어짐	1.밑실이 복집에 제대로 끼워지지 않았음 2.복집에 보푸라기가 많이 쌓여있을때 3.보빈이 파손되었거나 원활하게 돌지 않을때 4.보빈에 실이 느슨하게 감겨있을때	참고 페이지 14 참고 페이지 42 실토리 교체 참고 페이지 13
바늘이 부러짐	1.바늘이 잘못 끼워짐 2.나늘잠금나사가 느슨함 3.재봉을 한 후에 실이 뒤로 당겨지지 않음 4.바늘이 사용하는 원단에 비해 너무 가늘때 5.적절하지 않는 노루발을 사용함	참고 페이지 8 참고 페이지 8 참고 페이지 22 참고 페이지 8 노루발 교체
바늘땀이 건너 뒀	1.바늘이 잘못 끼워졌거나, 또는 굵었거나 무덤 2.바늘 또는 실이 재봉하고 있는 작업에 적합하지 않음 3.니트 바늘을 아주 얇은 원단이나 합성섬유에는 사용하지 않습니다. 4.윗실이 제대로 끼워지지 않음 5.품질이 좋지 않은 바늘을 사용함	참고 페이지 8 참고 페이지 8 참고 페이지 8 참고 페이지 15,16 바늘교체
원단이 주름 질때	1.윗실 장력이 너무 팽팽함 2.윗실이 제대로 끼워지지 않음 3.바늘에 비해 원단이 너무 두꺼울때 4.스티치 길이가 원단에 비해 너무길때	참고 페이지 18 참고 페이지 15,16 참고 페이지 8 스티치 길이를 짧게함
원단이 원활하게 공급 되지 않을때	1.톱니에 보푸라기가 쌓임 2.스티치가 너무 촘촘함 3.톱니를 내리고 다시 올리지 않았을때	참고 페이지 42 스티치 길이를 길게함 참고 페이지 19
솔기에 고리가 생김	1.윗실장력이 너무 느슨할때 2.바늘이 실에 비해 너무 굵거나 너무 얇을때	참고 페이지 18 참고 페이지 8
재봉기가 작동하지 않을때	1.재봉기에 플러그가 연결되지 않았을때 2.실이 가마에 걸렸을때 3.밑실감기를 하고 난 후 밑실감기 레버를 원위치 안했을때	참고 페이지 6 참고 페이지 42 참고 페이지 13
단추구멍 재봉이 제대로 되지 않을때	1.스티치 밀도가 재봉되고 있는 원단에 적합하지 않을때 2.신축성이 있거나 합성원단에 부직포(심감)를 사용하지 않을때	참고 페이지 39 부직포(심감)를 사용
재봉기에서 소음이 많이 날때	1.실이 가마에 걸렸을때 2.가마나 복집에 보푸라기가 많이 쌓여있을때	참고 페이지 42 참고 페이지 42

# 품 질 보 증 서

부품구매 / AS상담 센터:02-3667-0551

제 품 명 : 가정용 재봉기

모 델 명 :

구 입 일 :        년    월    일

고객성명 :        전 화:                주 소:

이 제품은 철저한 품질관리와 엄격한 검사과정을 거쳐서 만들어진 제품입니다. 만일 품질보증기간 이내에 정상적으로 사용한 상태에서 발생한 고장의 경우에는 이 보증서 기재내용에 따라 무상으로 수리하여 드립니다. 수리를 의뢰할 때는 이 보증서를 꼭 제시하십시오.

## 사용시 주의 사항

수리를 의뢰 할 때는 구입 일자가 기재된 보증서를 제시해야 충분한 서비스를 받으실 수 있으므로 잘 보관하시기 바랍니다.

제품에 이상이 발생하였을 경우는 판매원에 문의하여 서비스를 받으십시오.

## 보증내용

무상 A/S기간은 구입 일자로부터 1년(단, 소비자과실, 이물질 삽입, 마모, 전기쇼크, 파손등은 유상 AS)이며 보증기간 이내에 정상적으로 사용한 상태에서 이상이 발생한 경우에는 무상으로 수리하여 드립니다.

전문가에 의한 A/S가 필요한 경우, 택배로 판매원에 보내 주시면 TEST와 A/S를 거쳐 다시 택배로 배송하여 드리며 수리비와 부품비 택배비는 아래와 같이 처리됩니다.

\*가정용 재봉기는 소형가전으로 분류되어 제품에 이상이 있거나 점검을 필요로 하실 경우 출장 방문 A/S는 하지 않습니다.

\*보증기간 이내의 경우

1. 소비자 과실에 의한 파손/ 사용 미숙의 경우(기술료, 부품, 왕복택배비 본인부담)
2. 제품 자체의 불량 및 수리가 필요한 경우(기술료, 부품, 왕복택배비 무료)
3. 천재지변, 규격에 맞지 않는 전압사용으로 인한 고장(기술료, 부품, 왕복택배비 본인부담)
4. 보증기간 이내라도 제품 과다 사용으로 인한 마모로 수리 및 교체(기술료, 부품, 왕복택배비 본인부담)
5. 기타 보증은 소비자 보호원이 권장하는 보증내용에 따라 행합니다.

\*제품 사용중 소모성 부품/ 케이스 교환/ 청소 및 유지관리/ 사용미숙/ 파손등은 보증기간에 무관하게 유상 A/S처리가 됩니다.

\*반품 및 교환 / 환불은 반드시 구매처에서 해드립니다.

